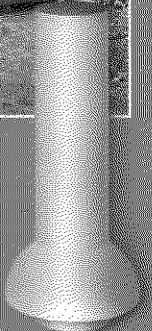
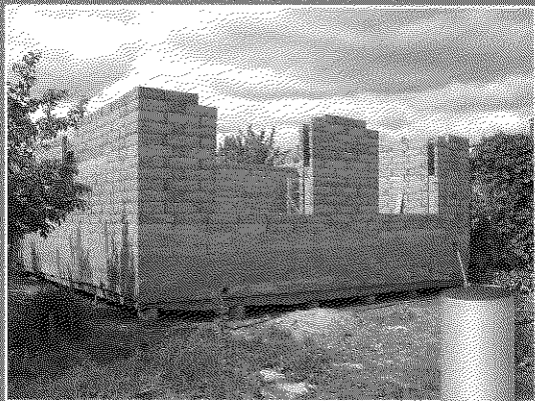


Яковлев Р.Н.

УНИВЕРСАЛЬНЫЙ ФУНДАМЕНТ



ТЕХНОЛОГИЯ ТИСЭ

Профессионалы
советуют

**ОХРАНЯЕТСЯ ЗАКОНОМ РФ ОБ АВТОРСКОМ ПРАВЕ.
ВОСПРОИЗВЕДЕНИЕ ВСЕЙ КНИГИ ИЛИ ЛЮБОЙ ЕЕ ЧАСТИ
ЗАПРЕЩАЕТСЯ БЕЗ ПИСЬМЕННОГО РАЗРЕШЕНИЯ
АВТОРА.**

Разработанное автором оборудование ТИСЭ охраняется патентами на изобретение. Производство и реализация оборудования ТИСЭ без лицензионного договора ЗАПРЕЩЕНО ЗАКОНОМ "О промышленной собственности РФ".

В этой книге приведена обзорная информация о грунтах, основаниях и фундаментах, возводимых в условиях индивидуального строительства. Анализ наиболее распространенных типовых фундаментов дается в простой и доступной форме, понятной застройщикам, не имеющим специального образования.

В книге представлено подробное описание технологии ТИСЭ: возведения заглубленного фундамента повышенной несущей способности. Простота технологии, незначительные затраты труда и средств, высокие эксплуатационные характеристики возведенного фундамента позволяют рассматривать его в качестве перспективного направления развития в этой области строительства.

Задача книги — помочь начинающим застройщикам разобраться в выборе оптимального фундамента, научить его самостоятельно принимать правильные решения в этом вопросе с учетом современного уровня развития строительных технологий.

Книга будет полезна не только новичкам в строительстве и профессионалам, но также архитекторам и проектировщикам индивидуального жилья, работающим по иным строительным технологиям.

СОДЕРЖАНИЕ

ВВЕДЕНИЕ	4
-----------------------	----------

ЧАСТЬ I. ФУНДАМЕНТЫ И БЕТОНИРОВАНИЕ. ОБЗОР

Глава 1. ГРУНТЫ И ОСНОВАНИЯ	11
--	-----------

1.1. ОБЩИЕ СВЕДЕНИЯ О ГРУНТАХ	11
1.2. ГРУНТОВЫЕ ВОДЫ	15
1.3. РАСЧЕТ ФУНДАМЕНТА	22
1.4. ПОДГОТОВКА ОСНОВАНИЙ	37
1.5. ДИНАМИКА ПУЧИНИСТЫХ ГРУНТОВ	41

ГЛАВА 2. ТИПОВЫЕ ФУНДАМЕНТЫ

2.1. СХЕМЫ ФУНДАМЕНТОВ	54
2.2. СВЯЗЬ КОНСТРУКЦИИ ФУНДАМЕНТА С ГРУНТОВЫМИ УСЛОВИЯМИ	57
2.3. НЕЗАГЛУБЛЕННЫЙ ФУНДАМЕНТ	64
2.4. МЕЛКОЗАГЛУБЛЕННЫЙ ФУНДАМЕНТ	73
2.5. ЗАГЛУБЛЕННЫЙ ФУНДАМЕНТ	79
2.6. УСТРОЙСТВО ПОДВАЛА	86
2.7. ОТМОСТКА	98

ГЛАВА 3. БЕТОН И БЕТОНИРОВАНИЕ

3.1. ОБЩИЕ СВЕДЕНИЯ О БЕТОНАХ	102
3.2. ЦЕМЕНТ	103
3.3. ЗАПОЛНИТЕЛИ ДЛЯ БЕТОНОВ	105
3.4. СОСТАВ БЕТОННОЙ СМЕСИ И СВОЙСТВА БЕТОНА	112
3.5. СОСТАВ И СВОЙСТВА ПЕСКОБЕТОНА	122
3.6. ПРИГОТОВЛЕНИЕ БЕТОННОЙ СМЕСИ	124
3.7. УХОД ЗА СОЗРЕВАЮЩИМ БЕТОНОМ	131
3.8. АРМИРОВАНИЕ ЖЕЛЕЗОБЕТОННЫХ КОНСТРУКЦИЙ	133

ЧАСТЬ.2. ФУНДАМЕНТЫ ПО ТЕХНОЛОГИИ ТИСЭ	
Глава 4. О ТЕХНОЛОГИИ ТИСЭ	139
Глава 5. ПОДГОТОВКА К СОЗДАНИЮ ФУНДАМЕНТА	145
5.1. ПЛАНИРОВОЧНОЕ РЕШЕНИЕ УЧАСТКА	145
5.2. РАЗБИВКА ОПОР	149
5.3. ПОДГОТОВКА УЧАСТКА	154
5.4. УСТРОЙСТВО ОБНОСКИ	156
Глава 6. СОЗДАНИЕ ФУНДАМЕНТНЫХ ОПОР	158
6.1. ФУНДАМЕНТНЫЙ БУР ТИСЭ-Ф	159
6.2. БУРЕНИЕ СКВАЖИНЫ	161
6.3. БЕТОНИРОВАНИЕ ОПОРЫ	166
Глава 7. УСТРОЙСТВО РОСТВЕРКА	170
7.1. КОНСТРУКТИВНЫЕ ОСОБЕННОСТИ	170
7.1. УСТРОЙСТВО ОПАЛУБКИ	173
7.3. АРМИРОВАНИЕ И БЕТОНИРОВАНИЕ	176
7.4. ФУНДАМЕНТ ПОСЛЕ БЕТОНИРОВАНИЯ	177
7.5. УТЕПЛЕНИЕ РОСТВЕРКА	180
Глава 8. МЕХАНИЗАЦИЯ ФУНДАМЕНТНЫХ РАБОТ ..	182
Глава 9. ОСОБЫЕ СЛУЧАИ ВОЗВЕДЕНИЯ ФУНДАМЕНТА	186
9.1. СТРОИТЕЛЬСТВО НА СКЛОНЕ	186
9.2. КОМБИНИРОВАННЫЙ ФУНДАМЕНТ	190
9.3. ФУНДАМЕНТ ОКОЛО СМЕЖНОГО СТРОЕНИЯ	191
9.4. ФУНДАМЕНТ В УСЛОВИЯХ ВЕЧНОЙ МЕРЗЛОТЫ	191
9.5. ПОВЫШЕННАЯ СЕЙСМИЧНОСТЬ РЕГИОНА	194
9.6. ВОССТАНОВЛЕНИЕ ФУНДАМЕНТА ПОД СУЩЕСТВУЮЩИМ ДОМОМ	199
ГЛАВА 10. ПОДВАЛЫ	203
10.1. ВОЗВЕДЕНИЕ СТЕН ПО ТЕХНОЛОГИИ ТИСЭ	203
10.2. ОСОБЕННОСТИ ВОЗВЕДЕНИЯ ПОДВАЛОВ ПО ТИСЭ	211
ГЛАВА 11. ФУНДАМЕНТЫ ПОД ВСПОМОГАТЕЛЬНЫЕ СТРОЕНИЯ	215
11.1. ЛЕГКИЕ ОГРАЖДЕНИЯ	216
11.2. НАВЕСНЫЕ ОГРАЖДЕНИЯ НА КАМЕННЫХ СТОЛБАХ	219

11.3. КАМЕННОЕ ОГРАЖДЕНИЕ	222
11.4. СОЗДАНИЕ ПОДНОРНЫХ СТЕНОК	226
11.5. ВОЗВЕДЕНИЕ ЗДАНИЙ С ПРОТЯЖЕННЫМИ СТЕПАМИ	229
11.6. ГАРАЖНЫЕ ПОСТРОЙКИ И МАСТЕРСКИЕ	229

ВЫВОДЫ И РЕКОМЕНДАЦИИ	233
------------------------------------	------------

СПИСОК ЛИТЕРАТУРЫ	235
--------------------------------	------------

ВВЕДЕНИЕ

Индивидуальное строительство в России за последние два десятилетия приобрело особый размах. Но, к сожалению, построить для себя жилой дом или дачу для сезонного проживания могут далеко не все. Основные сложности в этом связаны с большой стоимостью жилья. Высокие цены на строительные материалы и на само строительство не дают обзавестись жильем семьям с ограниченным достатком.

Имея достаточно средств, можно прибегнуть к услугам специалистов, которые создадут проект дома, построят "коробку", оснастят её инженерным оборудованием и выполнят отделку "под Европу". При ограниченных средствах застройщик сможет существенно сократить затраты на строительство, создавая проект "под себя", находя дешевые строительные технологии, принимая участие в самом строительстве. Для этого будущий застройщик должен научиться разбираться во всем, что касается строительства, да и во многом другом, что связано с отделкой и обустройством жилья. Такой подход может удешевить строительство более чем в два раза.

В процессе изучения информации вместе с ответами у начинающего застройщика возникнет множество вопросов, и некоторые из них будут связаны с выбором фундамента. Вникая в суть устройства фундаментов, знакомясь с ними по книгам и рекламным проспектам, изучая опыт своих соседей, многие застройщики еще более запутываются от обилия вариантов и предложений. Преимущества и недостатки, свойственные тому или иному виду традиционного фундамента, вместе со сложностью в оценке несущей способности грунта ведут к затруднению в выборе правильного решения, а именно:

— *незаглубленные плитные фундаменты (рис. 1, а)* требуют квалифицированного подхода к выполнению проекта; связаны с минимальными объемами земляных работ, но отличаются большой материалоемкостью железобетонной плиты, значительными затратами труда и средств, связанными с армированием и бетонированием;

— *мелкозаглубленный фундамент (рис. 1, б)* потребует выполнения сложного расчета, привязанного к конструкции дома и к свойствам грунта; он чувствителен к просадочным и пучинистым процессам, проходящим в грунте; связан с выполнением значительного объема работ по удалению грунта, по устройству опалубки и по бетонированию;

— *заглубленный ленточный фундамент (рис. 1, в)* потребует проведения большого объема работ, связанных с выемкой грунта, с устройством опалубки, бетониро-

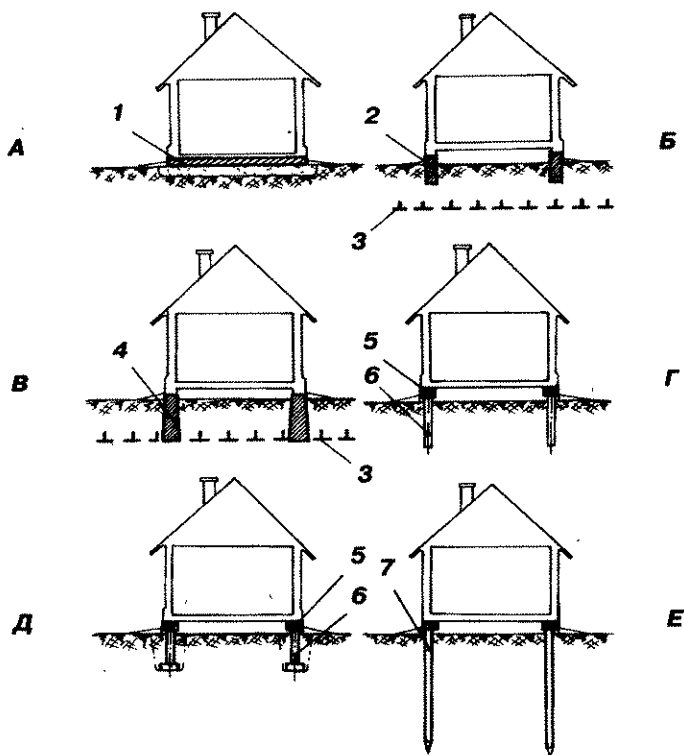


Рис. 1. Типовые фундаменты:

А — незаглубленный на плите; **Б** — мелкозаглубленный; **В** — заглубленный ленточный; **Г** — столбчатый; **Д** — столбчатый с расширенной нижней частью; **Е** — на сваях; 1 — плита; 2 — лента мелкозаглубленная; 3 — граница промерзания; 4 — лента заглубленная; 5 — ростверк; 6 — опора; 7 — свая

ванием или монтажом фундаментных блоков с привлечением к работе тяжелых подъемно-транспортных средств; в большей степени это подходит для многоэтажного дома;

— столбчатый заглубленный фундамент (**рис. 1, г**) ограничен по своему применению, т. к. для строительства тяжелых домов площадь пятки опор оказывается слишком малой (низкая несущая способность), а при возведении легких строений слишком большой может оказаться площадь боковой поверхности опор (возможен подъем опор мерзлым грунтом);

— столбчатый фундамент с расширенной нижней частью (**рис. 1, д**) имеет высокие эксплуатационные характеристики, но связан с выполнением значительного объема земляных работ, с созданием опор по технологически сложной схеме;

— свайный фундамент (**рис. 1, е**) повлечет большие затраты на приобретение свай, их доставку и внедрение в грунт с применением специальных механизированных средств.

Возведение фундамента — для застройщиков это не только сложности с выбором удачной схемы, но и большие затраты, связанные с его устройством. В некоторых случаях до 30% стоимости дома уходит на фундамент.

Среди некоторых застройщиков бытует ошибочное мнение, что создание надежного фундамента связано со значительными материальными затратами; что большие расходы на фундамент — это абсолютная гарантия его прочности.

Опираясь на подобную позицию, состоятельные застройщики делают фундамент мощный, заглубленный по всему периметру на глубину промерзания, не жалея на это ни труда, ни средств, даже если дом относительно легкий, из бруса (рис. 2, а). Другая крайность — суперэкономия, когда тяжелый дом опирают на фундамент с низкой несущей способностью (рис. 2, б).

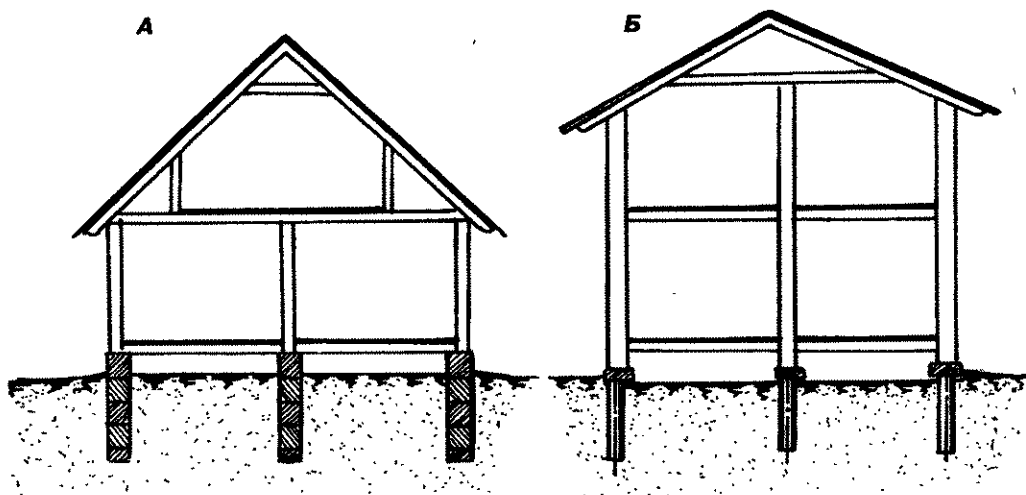


Рис. 2. Несоответствие мощности фундамента и веса дома:
А — фундамент излишне мощный; Б — фундамент слишком слабый

Сразу отметим, что затратный подход к выбору фундамента, который будет уместен для многоэтажного дома, в индивидуальном строительстве, как правило, не всегда оправдан. Более того, если сам дом легкий (брусовой или щитовой), то выбор такого фундамента может оказаться ошибочным: в первую же зиму пучинистый грунт его неравномерно поднимет.

Экономный подход к фундаменту также может иметь свои отрицательные стороны. Желание снизить затраты, используя подручные материалы, оправдано не во всех случаях.

Из дачной жизни

На одном из соседних участков я увидел, как сгружали мощные железобетонные столбы-опоры с железной дороги, которые использовались для навески контактных проводов и отслужили свой срок. Другие соседи поведали, что хозяин будет из них делать опоры под фундамент, разделявая на две части. Я прикинул, что даже если они и достались ему даром, затраты на их доставку, погрузку-разгрузку, разделку опор с мощным армированием, бурение скважин, монтаж половинок — это весьма неслабые расходы. Их несущая способность относительно невысока, т.к. они будут воспринимать нагрузку только нижним срезом, а не как забивные или набивные сваи — трением о грунт по боковым поверхностям. Хозяин этих свай — не богатый застройщик; но, похоже, бесплатный стройматериал оказался сильнее здравого смысла.

Раз речь зашла о стройматериалах, приобретенных даром, то можно привести и еще один достаточно распространенный случай неудачного их использования. Часто при бетонировании фундамента в качестве арматуры застройщики используют мощные стальные профили, трубы или прутки арматуры большого сечения (что достали). Не вдаваясь в подробные объяснения, заметим, что таким образом вместо прочного железобетона, в котором бетон работает совместно с металлом, отливается обычный бетон, плохо работающий на разрыв и изгиб. Стальные же элементы, имея большую площадь поперечного сечения и не имея относительно хорошего сцепления с бетоном, не могут работать с ним вместе, как не могут работать вместе гвоздь с резиной. Армирование бетона — это не свалка металла. Это — правильный выбор сечения арматуры и организованное его распределение в бетонном массиве.

Да что говорить о застройщиках. Не все строители-профессионалы четко разбираются в фундаментах, даже имея некоторый практический опыт. Дело в том, что фундамент — это неповторимая область строительства, в которой каждый раз при строительстве нового дома возникает иная ситуация, не похожая на предыдущую.

Так как же возвести надежный фундамент с существенным сокращением затрат?

В 1996 г. автором был разработан ручной фундаментный бур ТИСЭ-Ф весом около 7 кг, с которым создавать опоры с расширенной нижней частью стало значительно проще (рис. 3, а). В том же году фундаментный бур ТИСЭ-Ф был отмечен "Золотой медалью ВВЦ".

Столбчато-ленточный фундамент, возводимый по технологии ТИСЭ (рис. 3, б), вобрал в себя достоинства и исключил недостатки, свойственные вышеназванным типовым фундаментам. Простота оборудования ТИСЭ и самой технологии, не-

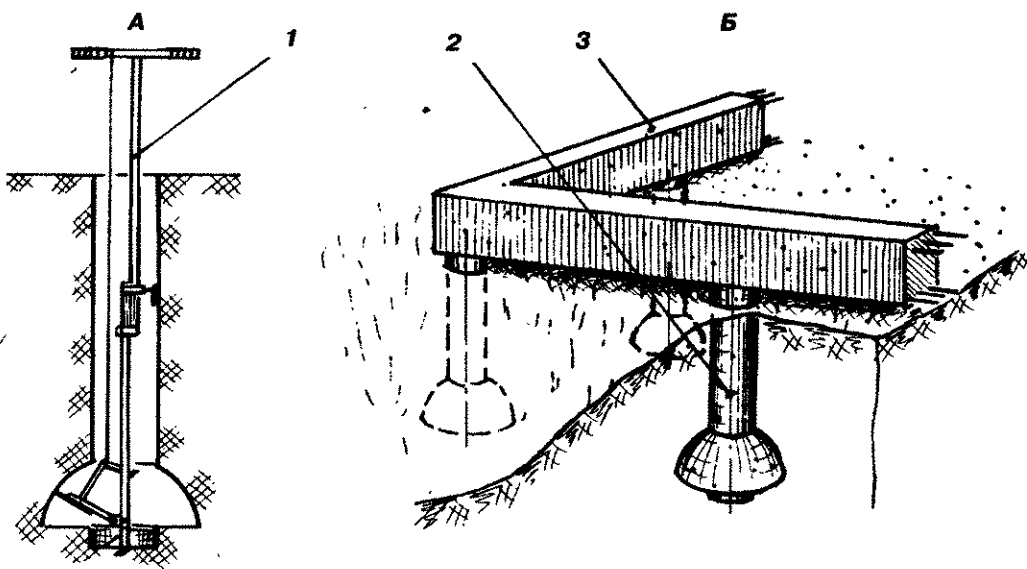


Рис. 3 . Фундаментный бур ТИСЭ-Ф и столбчато-ленточный фундамент, возведенный с его применением:

А — бурение скважины; Б — столбчато-ленточный фундамент; 1 — фундаментный бур ТИСЭ-Ф; 2 — опора фундамента; 3 — ростверк

значительный объем земляных работ, оптимально низкий расход строительных материалов, большая надежность фундамента на пучинистых грунтах сделали его доступным и полезным для большинства застройщиков.

Почти десятилетний опыт внедрения данного бура на всей территории России и за рубежом дали основание считать такой фундамент весьма надежным (*не было ни одного отрицательного отзыва о работе фундамента*) и универсальным, применимым для большинства строений, возводимых в условиях индивидуального строительства.

Многие строительные фирмы, специализирующиеся на возведении брусовых или щитовых домов, ориентированные на строительство домов из пеноблоков или пенополистирольных блоков несъемной опалубки, возводящие стены с применением модуля ТИСЭ-2 или ТИСЭ-3, успешно используют фундаментный бур ТИСЭ-Ф, обеспечивая тем самым существенное сокращение затрат и высокую надежность возводимого жилья.

Следует обратить внимание на особенность такого типа фундаментов — наличие воздушного зазора под ростверком, позволяющего компенсировать пучинистые явления. Благодаря этому зазору у фундамента значительно снижены тепловые потери, исключено увлажнение дома высоко расположенными грунтовыми водами.

Повышенные виброизолирующие свойства дают такому фундаменту определенные преимущества при строительстве вблизи оживленных автомагистралей и железнодорожных полотен.

Использование разработанного фундамента в качестве сейсмоизолирующей системы открывает для него широкие перспективы при строительстве в сейсмоактивных регионах. Значительное увеличение надежности построек через сейсмоизоляцию — один из наиболее эффективных способов сейсмостойкого строительства — может осуществляться простыми средствами с минимальными затратами труда и средств. В этом аспекте подобный фундамент может иметь определенную значимость для мирового строительного опыта.

Таким образом, на сегодня в обойме строительных технологий, связанных с устройством фундамента, закрепилась еще одна разработка, претендующая на свое место. Возведение фундамента по технологии ТИСЭ при своих очевидных преимуществах требует от застройщика определенной смелости и уверенности в правильном выборе технологии. Знания об особенностях работы фундаментов разных типов в различных условиях помогут читателю обрести эту уверенность. Для этого автор решил предоставить подробную информацию не только о технологии ТИСЭ, но и о других фундаментах, применяемых в строительстве.

Из опыта

Строил я у себя на участке дом на столбчато-ленточном фундаменте по технологии ТИСЭ. Постоянно общаясь с соседями, убеждал, что это и дешево, и надежно. В этот же сезон наше садовое товарищество решило построить брусовой дом для сторожа. Фундамент — траншея глубиной 1,2 м, залитая бетоном — внушал застройщикам гарантированную уверенность в его надежности. Деревянный домик стоит у дороги на глинистой почве, снеговой покров вокруг него весьма неоднородный. Если мой фундамент после возведения стен двухэтажного каменного дома просел всего на 6...8 мм, то дом сторожа в первую же зиму приподняло со стороны дороги больше чем на 5 см. С каждым годом крен дома будет увеличиваться (рис. 4).

Застройщику обязательно следует разбираться во всем, что касается строительства, и чем подробнее, тем лучше. Это особенно полезно сейчас, при обилии инфор-

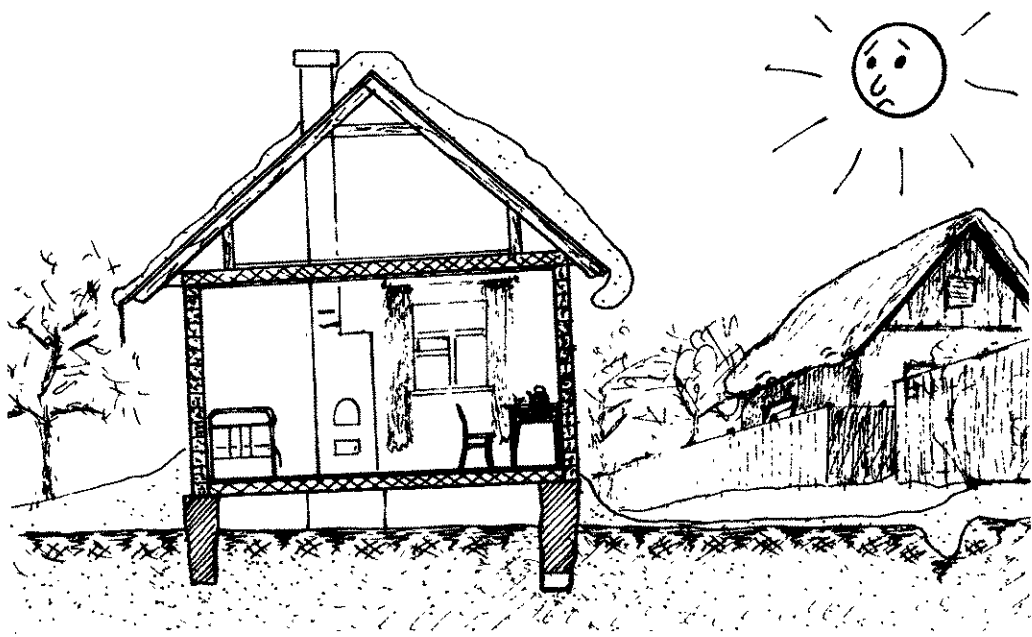


Рис. 4. Заглубленный фундамент под легким домом — крена не избежать

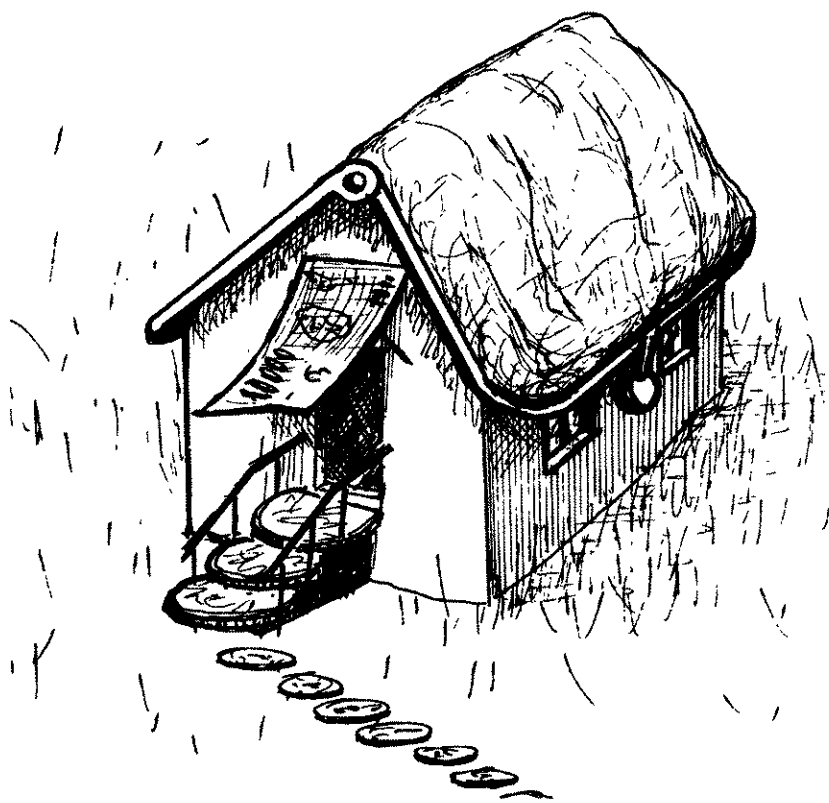


Рис. 5. Затратный метод строительства

мации о разных технологиях, когда предлагают свои услуги строительные бригады или отдельные строители разного уровня подготовки, когда рынки и магазины завалены пестрым разнообразием всего...

Что общего между медициной и строительством?

В настоящее время в нашей медицине бывает такое: человек заболел, пошел к врачу, заплатил за лечение большие деньги. Врач оказался далеко не отличником, пациента не вылечил и даже не извинился; а деньги ушли на запись к специалисту, покупку ненужных таблеток и на оплату нового этапа лечения. Так что "на врача надейся, но и сам не плошай..."

Так и в строительстве. На каждом его этапе на Вас хотят подзаработать чиновники, архитекторы, проектировщики, строители... Более того, предполагая получить свой процент от Ваших затрат, многие из них стараются сделать строительство как можно более дорогим.

Так что, уважаемые застройщики, не идите на поводу у тех, кто необоснованно предлагает дорогие технологии; постарайтесь во всём сами разобраться. Тогда строители-неотличники не допустят "дорогих" ошибок, не завьют стоимость строительства (рис. 5) и не схалтурят. Не стесняйтесь расспрашивать их о том, что они собираются сделать, почему и почём. Советуем также спросить у них о том, где и что они строили раньше.

ЧАСТЬ I.

ФУНДАМЕНТЫ И БЕТОНИРОВАНИЕ. ОБЗОР

ГЛАВА 1.

ГРУНТЫ И ОСНОВАНИЯ

При проектировании фундамента застройщик сталкивается с решением двух задач: первая — выбор типа фундамента и определение его параметров (глубина заложения и размеры подошвы); вторая — подбор и расчет сечений конструктивных элементов фундамента. Для решения первой задачи следует разбираться в особенностях различных типов грунта, в разнообразных климатических и гидрогеологических условиях, в устройстве разных видов фундамента. Вторая задача связана с определением напряжений в конструкции и с оценкой деформаций от этих напряжений.

1.1. ОБЩИЕ СВЕДЕНИЯ О ГРУНТАХ

Без изучения грунта-основания, на котором будет стоять будущий дом, никак не обойтись. Объективная оценка свойств грунта в различных сезонных условиях — основа для принятия правильного решения.

Для исследования грунта и для оценки гидрогеологических условий, в которых он находится, необходимо провести пробное бурение на глубину ниже границы промерзания на 0,5...0,7 м. Хотя слово "исследование" для индивидуального застройщика звучит пугающе-серьезно, особых затруднений здесь никогда не возникает.

Основная цель такого исследования — оценка несущей способности грунта, степени его пучинистости и определение уровня грунтовых вод. Дополнительным источником информации для оценки состояния грунта может быть опыт возведения фундамента у соседей.

Если строительство начинается с устройства колодца или с бурения скважины, не пропустите этот интересный момент. Возьмите пробы грунта на глубине 1...1,5...2...2,5 м и проанализируйте их.

Обращаем внимание застройщиков на то, что залегание пластов грунта даже на небольшой площадке может быть неравномерным. Плывун или насыпной грунт, выходы скального грунта или остатки старого фундамента могут иметь неравномерный

аномальный характер. Если при рытье колодца на глубине 2,5 м попался плавун, то шурфы на исследование структуры грунта обязательно следует выполнить и на самой строительной площадке. Наличие прослойки плавунa сильно скажется на выборе фундамента.

Какие же существуют грунты?

Скалистые грунты — массивные горные породы с жесткими связями между частицами грунта, залегающие в виде сплошного или трещиноватого массива. Такие грунты имеют значительную прочность на сжатие и не промерзают. Фундамент на них можно закладывать по поверхности. Небоскребы в Нью-Йорке стоят именно на таких грунтах.

Крупнообломочные (хрящеватые) грунты — состоят из валунов, обломков камней, крупных фракций щебня и гравия в объеме более 50%, не сцементированных между собой. Они практически не сжимаются и являются надежными основаниями. При наличии в крупнообломочном грунте более 40% песчаного заполнителя или более 30% пылевато-глинистого заполнителя от общей массы сухого грунта в наименовании грунта учитывается только мелкая составляющая грунта, т.к. именно она будет определять несущую способность грунта. Подобный грунт будет пучинистым, если мелкая составляющая — глина или мелкий пылеватый песок.

Песчаные грунты — сыпучая смесь зерен кварца и других минералов (образовавшихся в результате выветривания горных пород), содержащая глины менее 3%. Песок по своему зерновому составу, по размеру фракций классифицируется на следующие виды:

- *гравелистые пески* — если преобладают частицы размером 0,25... 5 мм;
- *крупный песок* — если преобладают частицы размером 0,25...2 мм;
- *песок средней крупности* — если преобладают частицы размером 0,1...1 мм;
- *мелкие пески* — если преобладающие размеры частиц меньше 1...0,1 мм
- *пылеватые пески* — если в основной массе частицы крупностью 0,05...0,005 мм

(табл. 1).

Чем крупнее фракции песка, тем большую нагрузку он может воспринимать.

Гравелистые, крупные и средней крупности пески значительно уплотняются под нагрузкой, незначительно промерзают. Фундамент можно закладывать ленточный на глубину 0,4...0,7 м или столбчато-ленточный.

Таблица 1. Классификация грунтов по гранулометрическому составу

Грунты	Размеры частиц (мм)	Содержание частиц по массе (%)
<i>Крупнообломочные</i>		
Валунные	> 200	> 50
Галечниковые	> 10	> 50
Гравийные	> 2	> 50
<i>Песчаные</i>		
Гравелистые	> 2	> 25
Крупные	> 0,5	> 50
Средней крупности	> 0,25	> 50
Мелкие	> 0,1	> 75
Пылеватые	> 0,1	< 75

Песок мелкий и пылеватый имеет невысокую прочность, хорошо задерживает влагу, основание из такого песка может испытывать просадку, продолжающуюся многие годы. При высоком уровне грунтовых вод фундамент закладывают на глубинную промерзания.

Глинистые грунты состоят из очень мелких частиц — меньше 0,005 мм, имеющих обычно чешуйчатую форму. В отличие от песчаных грунтов, глины имеют большую поверхность частиц, вбирающих влагу.

Глинистые грунты способны сжиматься, размываться, а замерзая — вспучиваться, увеличиваясь в объеме. Степень пучения сильно зависит от влажности грунта, а следовательно, от степени её пористости. Толщина слоя уплотненной влажной глины при промерзании может увеличиваться на 10...15%. Уплотненная глина — слабопучинистая.

В зависимости от количества песка глинистые грунты делятся на глину, суглинок и супесь (табл. 2).

Таблица 2. Классификация грунтов по содержанию пылевато-глинистых частиц

Грунт	Содержание пылевато-глинистых частиц по массе (%)
Глина	>30
Суглинок	30...10
Супесь	10...3
Песок	<3

Чтобы определить процентное соотношение между глиной и песком в грунте, достаточно его образец поместить в банку с водой и тщательно взболтать до той степени, когда все частицы глины окажутся во взвешенном состоянии. После отстоя взвеси в течение некоторого времени вы увидите её расслоение (рис. 6). Песок окажется внизу, а частицы глины осядут сверху. Процентное соотношение между песком и глиной несложно оценить замером толщины слоев простой линейкой.

Оценить тип глинистого грунта можно также на ощупь, растирая в ладони, скатывая шнур или сдавливая пальцами скатанный шарик (рис. 7) или по табл. 3.

Кроме состава глинистых грунтов следует оценить их пористость и влажность, оказывающих влияние на несущую способность глины. Пористый увлажненный грунт — пластичный, с низкой несущей способностью. Плотный же грунт, в объеме которого влаги мало, способен воспринимать достаточно большие нагрузки. Этот фактор может быть использован при оценке несущей способности основания под столбчатым фундаментом, под подошвой которого грунт сильно уплотняется.

Пластичность глинистых грунтов можно оценить при разработке грунта лопатой. Если при сбросе грунт рассыпается на мелкие куски, то он твердый; если липнет к лопате, то он мягко- или текучепластичной консистенции.

Пылевато-глинистые грунты способны испытывать деформации, продолжающиеся многие годы. В этом классе грунтов следует особо выделить наносные, осадочные, илестые, просадочные и набухающие.

Наносные и осадочные грунты образовались там, где в далеком прошлом были реки, озера или моря. Этот тип грунтов, кроме грунтов лёссовых (илестых), может быть использован в качестве основания.

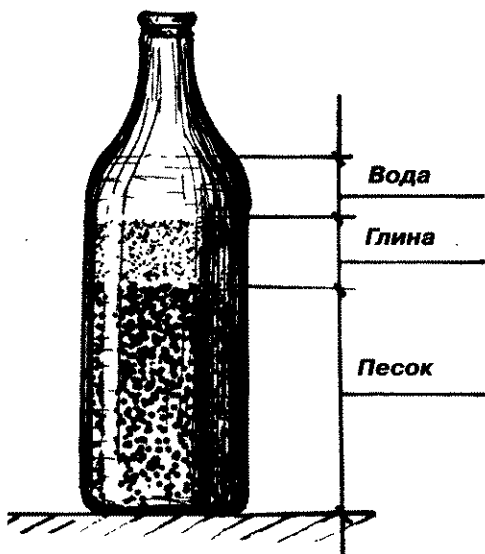


Рис. 6. Определение состава глины через её расслоение

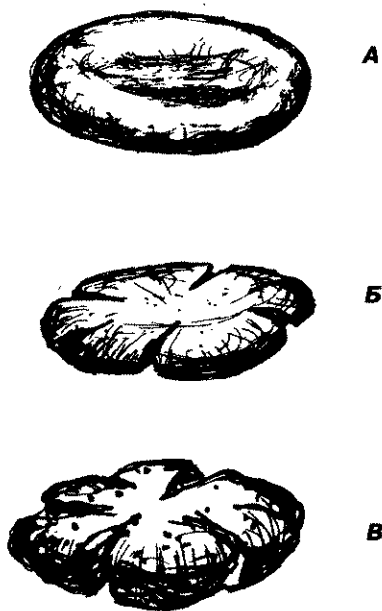


Рис. 7. Определение состава глины через сдавливание скатанного шарика:
А — глина; Б — суглинок; В — супесь

Таблица 3. Оценка типа глинистого грунта

Грунт	Способ определения	
	Растиранием на ладони	По способности скатываться в шнур
Глина	При растирании не чувствуются песчаные частицы	При раскатывании дает прочный длинный шнур диаметром менее 1 мм. Легко скатывается в шарики. При сдавливании в лепешку края не трескаются (рис. 7, а)
Суглинок	При растирании чувствуются песчаные частицы	Может скатываться в шнур диаметром более 1 мм. Скатывается в шарики, которые при сдавливании в лепешку трескаются по краям (рис. 7, б)
Супесь	Преобладают песчаные и пылеватые частицы	Трудно скатывается или не скатывается в шнур (рис. 7, в).

Илистые грунты, возникшие как осадок микробиологических процессов и иных наслоений, весьма непредсказуемы, и их использование в качестве оснований под фундамент требует специального рассмотрения из-за невысокой прочности.

Просадочные грунты — под действием внешних нагрузок или собственного веса дают значительную осадку (просадку). Этим свойством обладают лёссы и лёссовидные грунты. Такие грунты содержат более 50% пылевидных частиц и незначительное количество глинистых и известковых частиц. В необходимом состоянии имеют высокую пористость (до 40%) и прочность, обусловленную сильными струк-

турными связями. При увлажнении структурные связи ослабевают, происходит значительная просадка с уменьшением пористости и изменением структуры грунта. На лёсс вообще нельзя ставить фундамент, т.к. при попадании влаги он размокает и превращается в жижу, полностью теряя прочность.

Набухающие грунты (пористая глина) впитывают в себя влагу и разбухают, а при замерзании еще более увеличиваются в объеме. При снижении влажности их объем уменьшается. Примерами подобных грунтов могут служить такыры — фрагменты поверхности пустыни, придающие ей изрезанную трещинами структуру. Основания, сложенные такими грунтами, рассчитывают по специальной методике, а сами фундаменты выполняются с определенными конструктивными особенностями.

Торфянистые грунты и пылеватые пески во влажном состоянии превращаются в пльвун. Для создания основания под фундамент используют различные приемы. Например, грунт вынимают на глубину пористого слоя и закладывают дренажные подушки из крупного песка, гравия высотой 0,5 ... 1 м, а на них уже опирают фундамент. Иногда применяют сваи, погружая их в твердый подстилающий слой грунта. Существуют и иные методы создания основания на подобных грунтах.

Насыпные грунты возникают в результате перемещения почвы или на месте бывших построек. Слежавшиеся в течение более 3-х лет грунты, особенно пески, перемешанные со щебнем, гравием и другими включениями (кроме древесных отходов и бытового мусора) могут служить основанием под фундамент без специальной подготовки. Грунты, насыпанные менее чем 3 года назад, следует пролить водой, уплотнить, втрамбовывая в них камень или щебень. Насыпные грунты имеют большую степень неоднородности. Наличие в грунте различных органических и неорганических материалов существенно усложняет использование насыпного грунта в качестве основания. Это следует учитывать и при подготовке основания и при выборе той или иной конструкции фундамента.

Вечномерзлые грунты занимают большие площади северных территорий России. Вечномерзлые грунты характеризуются наличием в порах воды, которая находится в замерзшем состоянии. Прогрев почвы вызывает его оттаивание, приводящее к разупрочнению и осадке грунта. Фундамент на них сооружают, как на лёссовых и торфяных грунтах, например, в виде набивных свай, с защитой грунта от его прогрева и оттаивания. Подобные сваи, вмороженные в грунт, способны выдерживать большие нагрузки.

Засоленные грунты включают солевые фракции. При длительной фильтрации воды в результате выщелачивания солевые фракции уходят, уменьшая объем грунта и вызывая его просадку. Кроме того, возникшая химически агрессивная среда может оказать вредное влияние на подземные конструкции, сооружения, вызвать химическое разрушение бетонных конструкций.

1.2. ГРУНТОВЫЕ ВОДЫ

Грунтовые воды — это подземные воды первого от поверхности земли постоянного водоносного горизонта. Они образуются за счет насыщения атмосферными осадками, водами рек и озер, притоком поверхностных вод. Из всех видов грунтовых вод особое место занимает так называемая "*верховодка*" — сезонное скопление вод в верхнем водонасыщенном слое грунта над водоупорными глинистыми или суглинистыми породами (рис. 8).

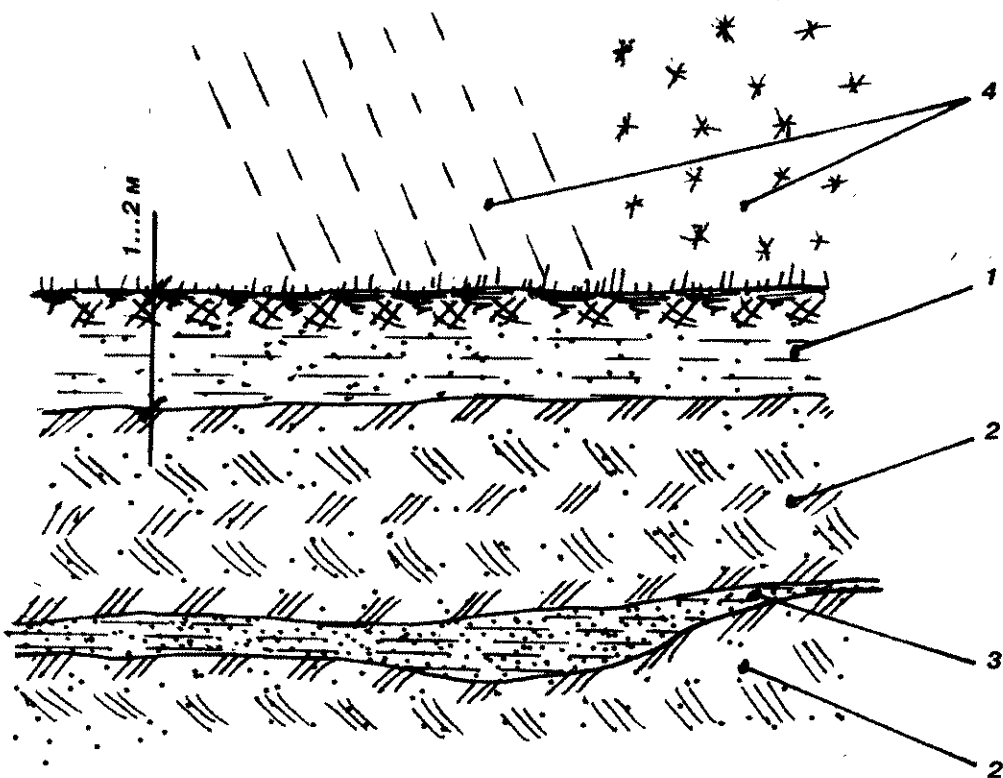


Рис. 8. Схема грунтовых вод:

1 — водонасыщенный слой; 2 — водонепроницаемый грунт; 3 — водонесущий слой;
4 — осадки

Уровень грунтовых вод определяется весной, когда он наиболее высокий, когда таяние снега, выпадавшего всю зиму, происходит очень интенсивно. Высокий уровень грунтовых вод может возникнуть и осенью, во время затяжных дождей. Уровень грунтовых вод определяется замером расстояния от поверхности грунта до зеркала воды в ближайших колодцах или в скважинах.

В отличие от верховодки, в толще грунта, значительно глубже, существуют водоносные слои (*межпластовые воды*), до которых доходят при рытье колодцев. Водоносные слои располагаются между непроницаемыми пластами, и при бурении скважины на воду их может быть несколько. Те, кто занимается водоснабжением участков, знают, что качество и состав воды, а также мощность водоносных слоев на разных глубинах могут сильно отличаться друг от друга. В отдельных случаях, когда подпор воды в водоносных слоях большой, то на поверхность она выходит в виде ключей, питающих верхний водонасыщенный слой грунта.

На заметку застройщику

В зависимости от уровня межпластовых вод пучинистые явления проявляются в течение сезона в разной степени. Если водонасыщенные слои находятся высоко, то пучинистые явления проявляются и зимой, и весной. В этом случае низкие зимние температуры и повышенная влажность грунта усилят пучение грунта. Если же

грунтовые воды залегают глубоко, то увлажнение верхних слоев грунта "верховодкой" возникнет только при таянии снега весной, когда температура воздуха не такая низкая, как зимой. При таких условиях пучение грунта не будет столь значительным.

Те, кто занимается строительством, в большей степени интересуются именно верховодкой. Высокий уровень грунтовых вод — весьма нежелательная характеристика грунта. Это ограничивает возможности застройщиков в выборе фундамента, в принятии решения о наличии подвала или цокольного этажа, в назначении сроков начала строительства. Устройство погреба и септика канализационной системы также напрямую связаны с уровнем грунтовых вод.

Дорожная распутица — извечная проблема российских дорог — в большей степени также обязана верховодке.

Высокий уровень грунтовых вод мешает и обустройству участка, его озеленению. Грядки приходится поднимать, фруктовые деревья — высаживать на возвышении.

Высокий уровень грунтовых вод мешает строительству и эксплуатации сооружений. Если подошва фундамента находится ниже уровня грунтовых вод, то в процессе выемки грунта он начинает размываться, теряя свою несущую способность. При высоком уровне грунтовых вод кессоны погребов или подвалов загружаются силами гидростатического давления, и весьма значительными. От этих сил стенки и пол кессонов могут разрушиться, потеряв свою герметичность. Кроме того, если вода в грунте стоит высоко, то Архимедовы выталкивающие силы могут поднять герметичный кессон погреба, особенно, если он легкий.

Как возникают грунтовые воды, какова геология (гидрогеология) их появления?

Об осадках, о появлении воды в грунте всем всё ясно и понятно. Но как возникает расслоение глинистого грунта? Главный зодчий такого процесса — пучение грунта. Верхние увлажненные слои глинистого грунта (выше границы промерзания) в процессе промерзания увеличиваются в объеме до 10%. Весной этот слой оттаивает, становясь пористым. Грунт ниже границы промерзания уплотняется десятки и сотни лет весьма сильно, становясь водонепроницаемым. Неравномерность промерзания грунта значительно усиливает уплотнение грунта (см. раздел "Динамика пучинистых явлений"). Именно поэтому возникли водоупорный и водонасыщенный слои и сама верховодка.

Ближе к лету верховодка уходит или через структуру грунта — вниз, сквозь водоупорный слой, либо — по уклону водоупорного слоя. Часть влаги поднимается и уходит через растительный слой, испаряясь и насыщая растительность влагой. В тех местах, где грунтовые воды залегают неглубоко, как правило, зеленая растительность бывает сочнее и ярче, чем в других местах. Строители, стремящиеся начать строительство как можно раньше, пытаются побыстрее освободить грунт от верховодки. В отличие от строителей, хлеборобы, заинтересованные в том, чтобы верховодка как можно дольше сохранялась в верхнем водонасыщенном слое, делают снегозадержание, собирая снег в высокие гряды, которые тают значительно дольше, чем ровный снеговой наст.

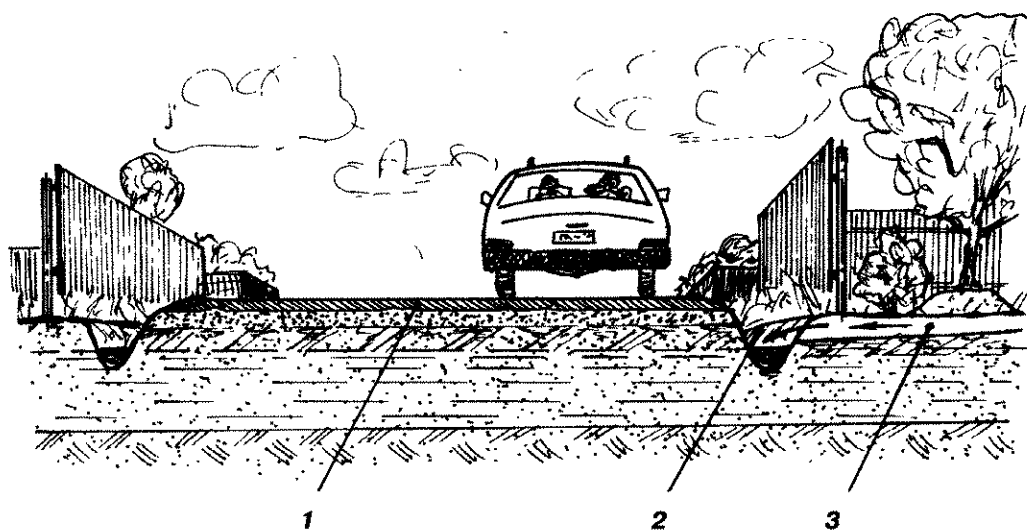
Если грунт песчаный, то проблем с верховодкой не возникнет — её просто не существует. Другое дело, если дом строится на низком берегу реки или водохранилища. Тогда и песчаный грунт не поможет. Вам придется считаться с *законом сообщающихся сосудов*, который создаст под домом уровень грунтовых вод, соответствующий уровню водоема.

Как бороться с высоким уровнем грунтовых вод, как увести их подальше от своего участка и дома?

Дренаж, дренаж и еще раз — дренаж

Да, только дренаж может спасти наш участок от верховодки. Существует несколько способов его устройства, зависящих от геологии и рельефа местности, а также от тех задач, которые стоят перед застройщиком (дренаж постоянный или на время строительства).

Дренажная система, как правило, закладывается уже при централизованном обустройстве участков застройки. Она выполняется одновременно с укладкой дорожного полотна. Традиционная централизованная дренажная система сел, деревень и дачных поселков включает кюветы, проложенные вдоль дорог, и связанные с ними дренажные каналы, проходящие по границам участков (рис. 9).



**Рис. 9. Выход дренажа с участка в дорожный кювет:
1 — дорожное полотно; 2 — кювет; 3 — дренаж участка**

Организация подобной дренажной системы тщательно прорабатывается и привязывается к рельефу местности. Скрупулезно выполненная топография места застройки даст возможность создать эффективную дренажную систему, что особенно важно при застройке на равнинной местности. Следует заметить, что основные дренажные каналы стараются ориентировать поперек склона, чтобы лучше перехватывать естественный сток осадков или паводковых вод. Если эти каналы ориентировать вдоль склонов, то со временем от летних ливней и весеннего снеготаяния они превратятся в промоину, а потом — и в овраг, да и отвод верховодки с участков не будет столь эффективным.

При прокладке дренажа необходимо обеспечить уклон в сторону понижения не более чем 1 : 2000 (на 10 м — 5 см). В придорожный кювет выход дренажной системы с участка должен быть выше не менее чем на 15 см от дна траншеи. Там, где ширина дороги не позволяет располагать кювет, приходится водосток загонять в дренажную трубу. Диаметр придорожных дренажных труб должен быть не менее 20 см.

Через 20...25 м подобная закрытая дренажная система должна иметь смотровые колодцы, через которые можно выполнять профилактическую чистку дренажа.

Дренажная система непосредственно на участке выполняется силами застройщика. Она сводится к созданию дренажных каналов (дрены), собирающих верховодку участка и направляющих её в придорожные кюветы. Конструктивно дрены выполняют в виде водоотводов открытого типа (траншеи, лотки) (рис. 10, а, б) или закрытого типа (трубы, связки прутьев, гравийно-песчаный фильтр) (рис. 10, в, г, д).

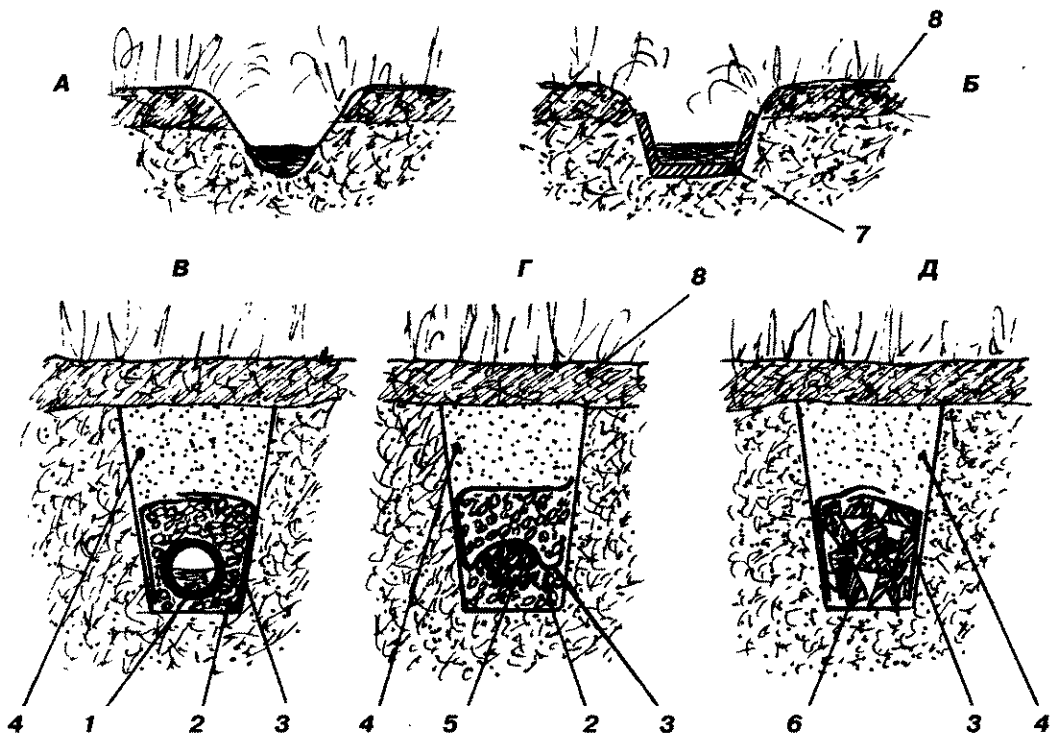


Рис. 10. Дренажные каналы участка:

А — канава; Б — желоб; В — труба; Г — ветки; Д — щебень; 1 — труба с пропилами или отверстиями; 2 — щебень; 3 — гидроизоляция; 4 — песок; 5 — связка веток и сучьев; 6 — жесткие строительные отходы; 7 — желоб; 8 — дерн

Устройство открытых дрен проще, их легче эксплуатировать, но они мешают при обустройстве участка, сокращают полезную площадь земли. Тем не менее, это наиболее распространенный вариант дренажа. Глубина дрен определяется топографией участка и согласуется с глубиной придорожного кювета. Для создания необходимого уклона дренажные каналы можно выполнить с применением гидроуровня (резиновый шланг с водой и с прозрачными трубочками на концах). Рытье траншей на участке начинают от придорожного кювета, вверх по уклону. Если эту работу проводить в обратном направлении, то присутствие воды в траншеях будет сильной помехой. Дно каналов, чтобы их не размывало, желательно проложить лепешками жирной глины и внедрить в неё щебень или гравий. На строительном рынке для этой

цели реализуются готовые желоба, выполненные из бетона или пластика, которые сверху могут быть закрыты специальной решеткой.

Дрены закрытого типа незаметны на участке, но срок их службы ограничен: они относительно быстро заиливаются. В качестве элементов закрытой дренажной системы можно использовать различные материалы, уложенные в щебень или крупный песок:

- асбоцементные трубы 10...15 см в диаметре, у которых снизу сверлят отверстия диаметром 10...15 мм (на метр длины — 20 отверстий), или делают пазы шириной около 7...10 мм на треть окружности с шагом 10...15 см;
- ветки, прутья и сучья без листвы, уложенные в траншею слоем в 30...40 см;
- жесткие строительные отходы (штукатурка, кирпичный бой, остатки раствора).

Чтобы заиливание дренирующих элементов происходило не так быстро, сверху и сбоку их отделяют от грунта прочной гидроизоляцией (толь, рубероид, отслуживший линолеум...). Гидроизоляцию прижимают слоем песка, на который укладывают дерн. В настоящее время на строительном рынке появились пластиковые трубы из ПВХ диаметром 50...120 мм специально для устройства дренажа. Они выполнены гофрированными и поставляются в бухтах. Снаружи эти трубы могут иметь оболочку из нетканого водонепроницаемого материала.

Отвод дренируемой воды с участка может выполняться не только в кювет, но и в овраг, в искусственный или естественный водоём или в колодец. Если на участке создается водосборный бассейн, то в некоторых случаях, при удачной геологии места, под водоупорным слоем может оказаться водонесущий слой, куда можно отводить верховодку. Для этой цели на участке устраивают колодец или бурят скважины диаметром 25...30 см до этого водоносного слоя и засыпают их щебнем (**рис. 11, а**). Расстояние между скважинами — около 15...20 м. Как правило, подобные удачные участки находятся на некотором возвышении.

Если же участок находится во впадине, то возможно, что из пробуренной скважины ударит ключ, и воды на участке только прибавится (**рис. 11, б**). Тогда скважину придется тщательно забить жирной глиной и больше о таком способе понижения грунтовых вод не думать.

Эх, дороги...

Коснувшись верховодки, нельзя не упомянуть о дорогах, на которые она воздействует весьма агрессивно.

Устройство дороги на глинистой или суглинистой почве приходится выполнять с оглядкой на грунтовые воды. Если грунт песчаный, то его только выравнивают и утрамбовывают. В остальных случаях проводят специальную подготовку. Чтобы вода не задерживалась на грунте, дорожкам и дорогам придают выпуклую форму или уклон в 2...3%. По обе стороны дороги роют кюветы-каналы с уклоном в сторону водоотвода. Располагают кюветы на расстоянии 40...50 см от дорог, их глубина — не менее 70 см от планируемого уровня полотна дороги.

Подготовка дорожек предполагает укладку и уплотнение грунта, извлеченного при рытье кюветов. Глинистый слой на дороге должен быть уложен с уклонами в сторону кюветов. Это требуется для того, чтобы дождевая вода, просочившись сквозь песок и щебень дорожного полотна, не застаивалась на глине, уменьшая её прочность, а уходила бы в кювет. После этого насыпают слой крупного гравия или щебня толщиной 7...10 см, трамбуют и насыпают слой более мелкого гравия или щебня толщиной около 5...7 см, трамбуют его, а на него — слой песка толщиной 2...5 см, который также трамбуют.

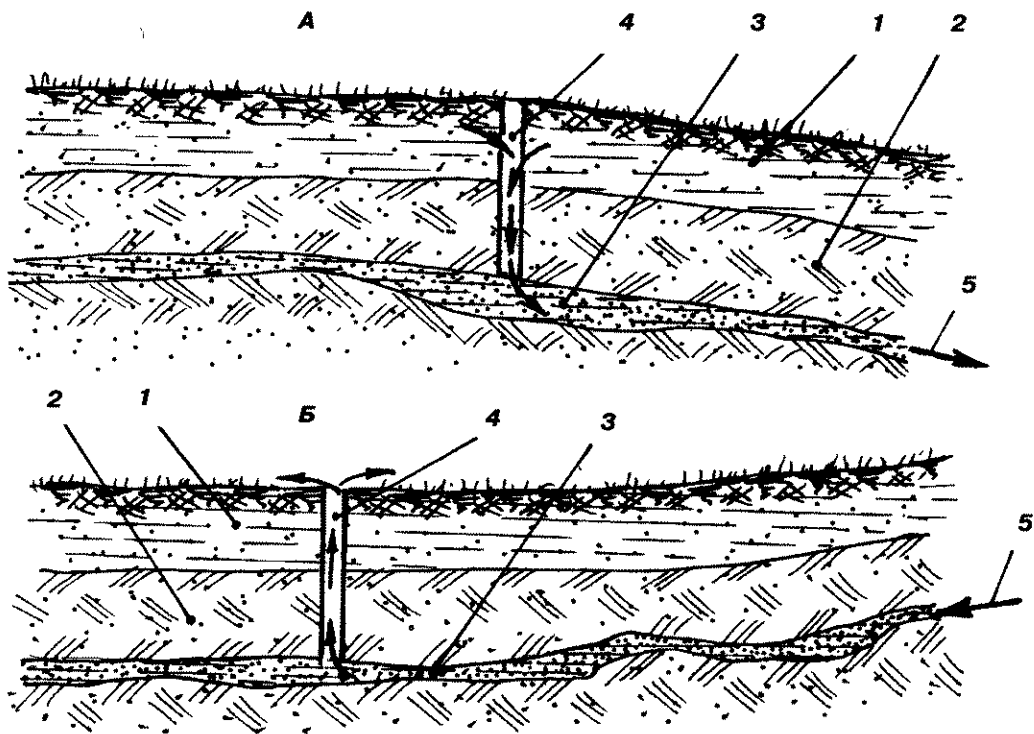


Рис. 11. Варианты связи верховодки с водонесущим слоем:
 А — дренаж; Б — ключ; 1 — водонасыщенный слой; 2 — водоупорный слой;
 3 — водонесущий слой; 4 — скважина; 5 — водяной поток

Следует заметить, что если при весенней или осенней распутице по дороге проедет тяжелая машина, то она через слои гравия и песка продавит увлажненную глину. После этого в глинистом слое дороги образуется яма, которая даже после засыпки её щебнем не исчезнет. От дождей в ней всегда будет стоять лужа, которая всё время будет провоцировать продавливание дороги в этом месте. Со временем дорога может превратиться в классическое бездорожье. К такому же результату придет дорога, если кювет будет слабо справляться со своими дренирующими функциями, если он обмельчает или будет засорен, отчего уровень грунтовых вод поднимется и несущая способность дорожной глины также упадет.

Исходя из последнего замечания, можно предложить и технологию ремонта: выбрать до глины подсыпку, углубить кюветы (глиной заполнить яму) и восстановить щебеночные и песчаные слои дороги, но с меньшей толщиной (рис. 12).

На российском рынке стройматериалов появился нетканый материал из спрессованных пенопропиленовых волокон (геотекстиль), который эффективно работает как разделитель слоев дорожной подготовки. Этот рулонный материал укладывается на грунт, под щебеночный слой. Его высокая прочность и стойкость к различным климатическим крайностям существенно продлевают срок службы дорожного покрытия.

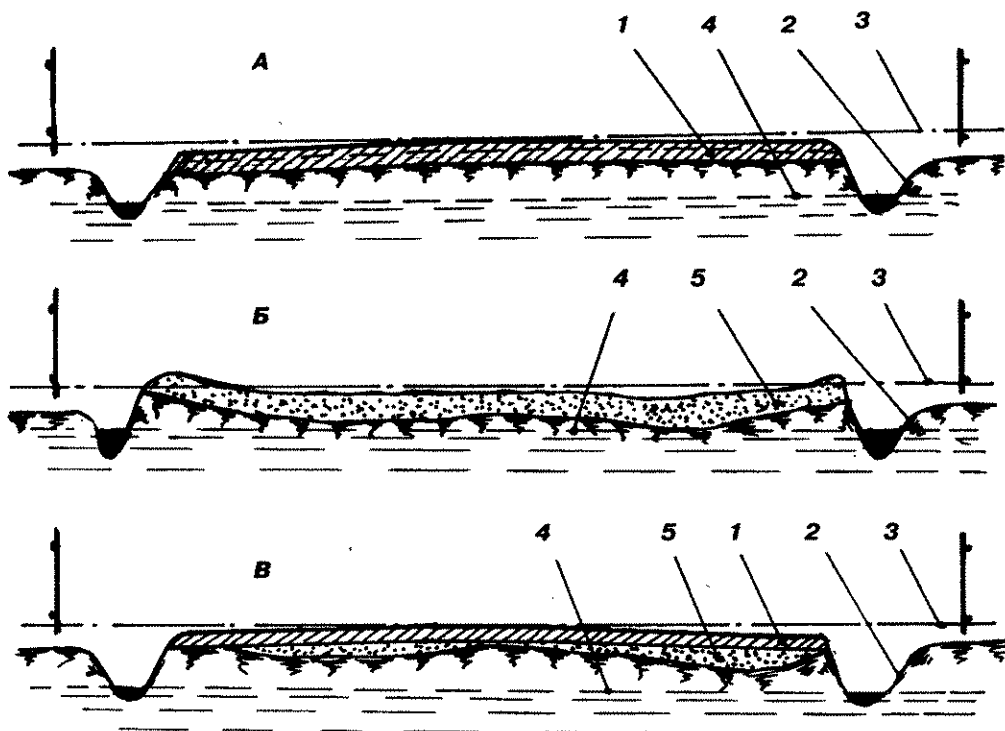


Рис. 12. Состояние дороги:

А — начало эксплуатации; Б — через 50 лет; В — после восстановления;
 1 — песок + щебень; 2 — кювет; 3 — начальный уровень дорожного полотна;
 4 — уровень грунтовых вод; 5 — песок + щебень + глина

Из дачной жизни

Дачному поселку больше полувека. Наш участок расположен у центральной дороги, которая после дождя без сапог трудно проходима. Кубометры щебня, маскирующие ямы, спасали ненадолго и тонули в толще сырой глины безвозвратно.

Разобравшись в причине такого состояния дорог, принялся за расчистку кювета и за восстановление дренажной системы вдоль своего участка. Тогда, представьте, нашёлся знаток мелиорации, который по ночам устраивал запруды в дренажной системе (не хотел, чтобы мимо его участка текла вода соседей, которые расположены выше по течению). Простые объяснения физики устройства дренажа и причин плохого состояния дороги еле-еле были услышаны.

1.3. РАСЧЕТ ФУНДАМЕНТА

Приступая к выбору фундамента, следует определиться с терминами и параметрами, характеризующими сам фундамент и грунт-основание под ним (рис. 13, а).

Фундамент — это подземная часть здания, которая предназначена для передачи нагрузки от здания на грунт, залегающий на определенной глубине и являющийся основанием фундамента.

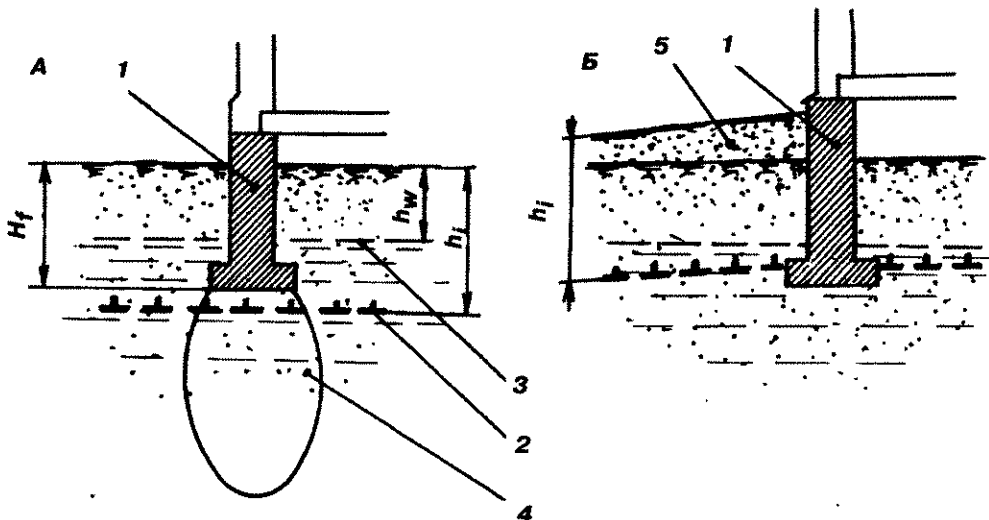


Рис. 13. Схема фундамента и основания:

А — без подсыпки грунта; Б — с подсыпкой грунта; 1 — фундамент; 2 — граница промерзания грунта; 3 — уровень грунтовых вод; 4 — сжимаемая толща грунта; 5 — насыпной грунт

Глубина заложения фундамента (H_f) — расстояние от подошвы фундамента до поверхности земли.

Подстилающий слой грунта (основание) — слой грунта, на который опирается подошва фундамента.

Расчетная глубина промерзания (h_i) — положение границы промерзания относительно уровня грунта, принятое в качестве расчетной величины, узаконенной нормативными документами (нормами СНиП).

Вопрос застройщика

Если вокруг дома сделана подсыпка, то из чего следует исходить при назначении глубины заложения фундамента?

Разумеется, грунт будет промерзать с учетом подсыпанного грунта. Поэтому и глубину заложения фундамента в этом случае следует определять от поверхности подсыпки (рис. 13, б).

Глубина промерзания в большей степени определяется климатическими условиями данного региона и соответствует наибольшей величине промерзания влажного глинистого грунта без снегового покрова в период наиболее низких возможных температур. В пределах Европейской и Сибирской части России граница промерзания меняется в широком диапазоне (рис. 14).

Глубина промерзания по городам России и ближнего зарубежья:

70 см — Краснодар, Калининград, Львов.

90 см — Ростов-на-Дону, Астрахань, Киев, Минск, Рига.

100 см — Таллинн, Харьков, Вильнюс.

120 см — Великие Луки, Волгоград, Курск, Псков, Смоленск.

140 см — Воронеж, Тверь, Санкт-Петербург, Москва, Новгород.

150 см — Вологда, Нижний Новгород, Кострома, Пенза, Саратов.

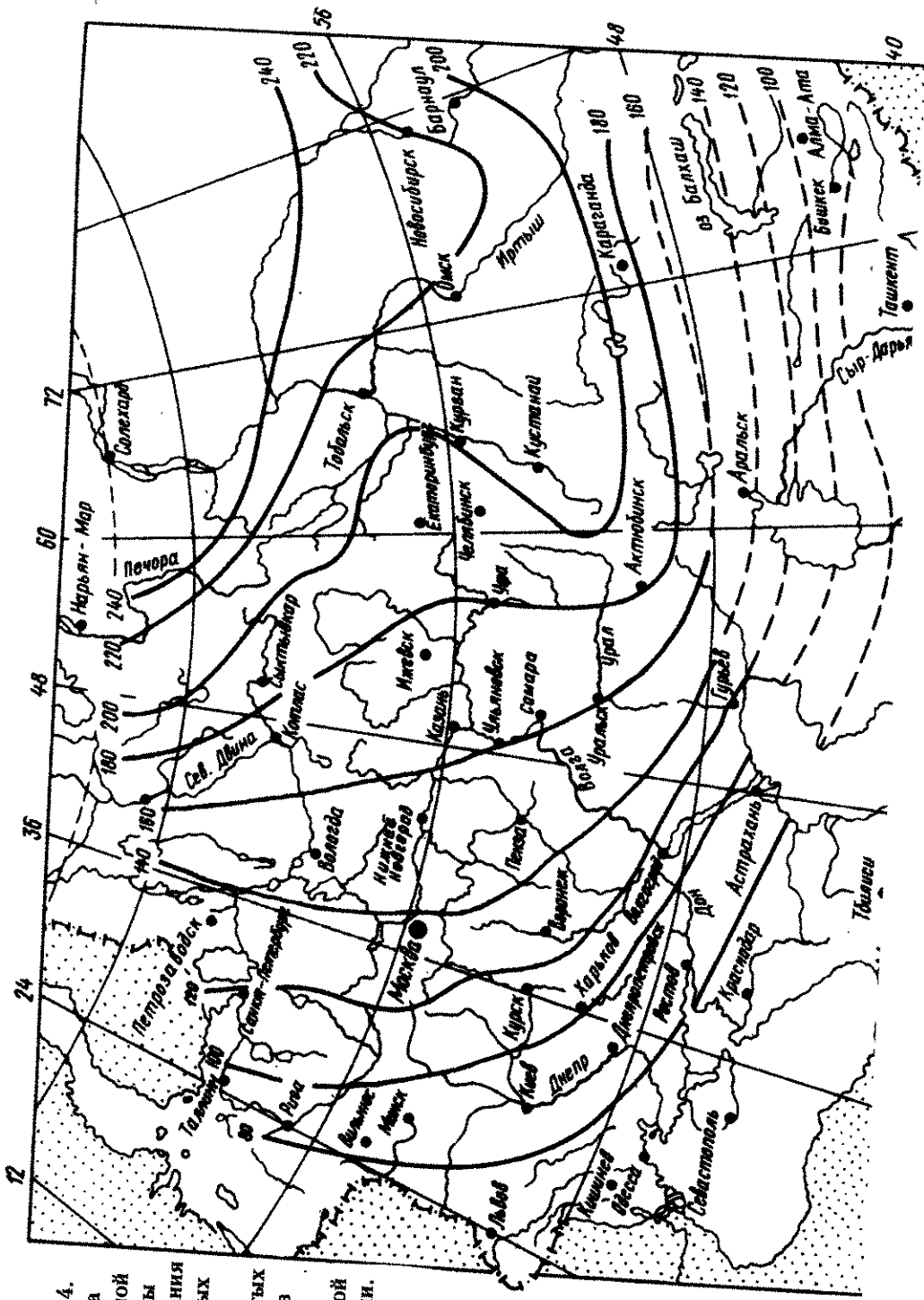


Рис. 14.
 Карта
 расчетной
 глубины
 промерзания
 глинистых
 и
 суплинистых
 грунтов
 части
 Российской
 Федерации.

170 см — Ижевск, Казань, Котлас, Самара, Вятка, Ульяновск, Ярославль, Иваново.

180 см — Уфа, Караганда, Актюбинск.

190 см — Екатеринбург, Челябинск, Сыктывкар, Пермь.

210 см — Тобольск, Кустанай, Барнаул.

220 см — Омск, Новосибирск.

Это следует учитывать

— при постоянном проживании грунт под домом зимой прогревается и расчетную глубину промерзания можно уменьшить на 15...20%;

— для мелких и пылеватых песков и супесей значение глубины промерзания следует увеличить в 1,2 раза.

Разумеется, реальная глубина промерзания несколько меньше, чем расчетная. Но на то она и расчетная, чтобы избежать возможных разрушений дома при самых неудачных стечениях обстоятельств, предложенных погодой.

Всемирное потепление и глубина промерзания

Застройщики, решившие учесть общее потепление климата и на этом основании смягчить требования к заглублению фундамента и к утеплению стен, не совсем правы.

Крещенские морозы, накрывшие всю территорию России в январе 2006 г., держали температуру на 15...20⁰С ниже среднестатистической отметки, напрягая энергетиков и владельцев частных домов.

Технология ТИСЭ возведения столбчато-ленточного фундамента и трехслойных стен без "мостков холода" дает возможность сохранить высокие эксплуатационные характеристики индивидуального жилья в подобных климатических условиях.

Уровень грунтовых вод (hw) — положение зеркала грунтовых вод относительно уровня грунта в условно открытом котловане (скважине).

Сжимаемая толща грунта — деформируемая часть грунта, воспринимающая нагрузку от фундамента.

Очевидно, что чем меньше глубина заложения фундамента, тем меньше стоимость строительства. Желание снизить затраты на возведение фундамента ведет к стремлению поднять подошву фундамента к поверхности грунта. Вместе с тем верхние слои грунта не всегда могут удовлетворять требованиям, предъявляемым к основанию сооружения: они имеют недостаточную и неравномерную прочность, подвержены пучинистым явлениям, чем способны вызвать разрушение фундамента и самого строения.

Проектирование фундамента связано не только с выбором его конструкции и глубины заложения, но и с определением его геометрических параметров, главным из которых является площадь подошвы фундамента. Именно этот параметр окажет решающее влияние на "поведение" строения в процессе его эксплуатации. Недостаточная площадь опоры приведет к недопустимой просадке сооружения, а неравномерность просадки под ним — к разрушению возведенного строения. Излишне большая площадь подошвы напрямую ведет к увеличению расхода материалов и затрат, расходуемых на возведение фундамента.

Определиться с требуемой площадью подошвы фундамента можно через проведение проектировочных расчетов. В строительной практике предусмотрено выполнение расчетов фундамента по двум группам предельных состояний: по несущей способности основания и по допустимым деформациям сооружений. Если первый расчет позволяет определить площадь подошвы фундамента, то второй даст возможность избежать разрушения самого дома от неравномерности в осадке фундамента.

Расчет фундамента по несущей способности основания (информация для люознательных застройщиков)

Целью расчета оснований по несущей способности является оценка прочности и устойчивости грунта-основания под подошвой фундамента от воздействия эксплуатационных нагрузок.

Восприятие нагрузки фундаментом сопровождается его осадкой, которая обусловлена уплотнением грунта и потерей его устойчивости, характеризуемой деформационными сдвигами слоев. Величина осадки (δ) зависит не только от прочностных характеристик грунта, но и от значения прилагаемого усилия (F **рис. 15**), как у пружины, величина сжатия которой зависит от её жесткости и от приложенной силы.

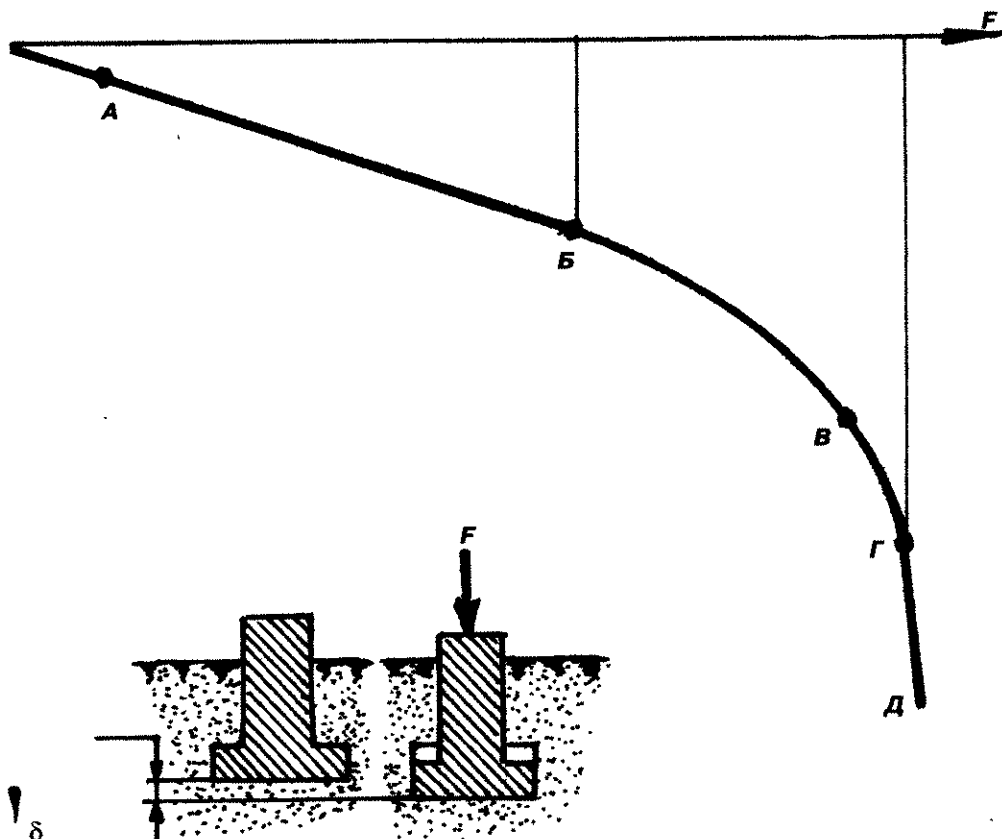


Рис. 15. График зависимости осадки фундамента от нагрузки

На графике можно выделить типичные участки, характеризующие деформационно-напряженные процессы, проходящие в основании и сопровождающиеся перемещением и уплотнением грунта (**рис. 16**):

ОА — фаза упругих деформаций (**рис. 16, а**);

АБ — фаза уплотнения и местных сдвигов (**рис. 16, б**);

БВ — фаза сдвигов и начало бокового уплотнения (**рис. 16, в**);

ВГ — фаза выпора (**рис. 16, г**);

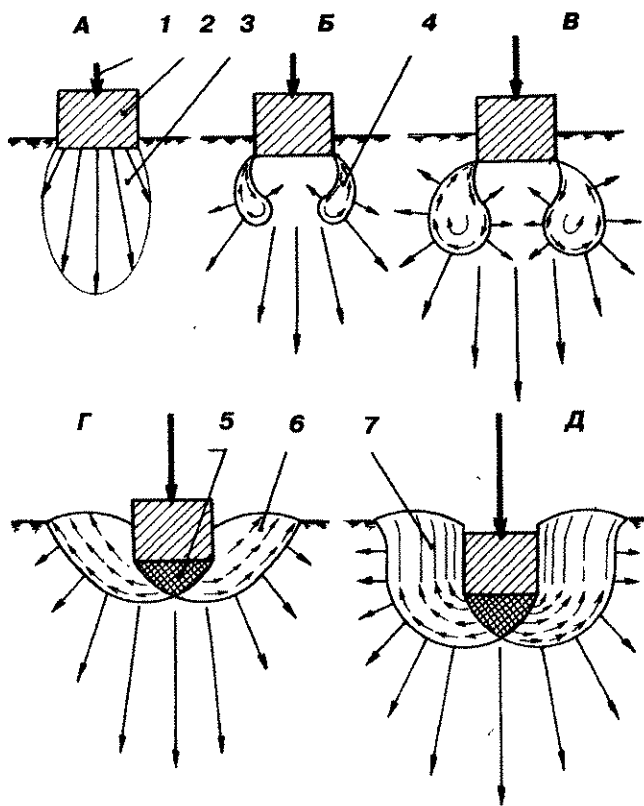


Рис. 16. Схема развития деформаций и перемещений грунта:

- А — фаза упругих деформаций; Б — фаза уплотнения и местных сдвигов;
 В — фаза развития сдвигов и начало бокового уплотнения; Г — фаза выпора;
 Д — фаза преобладающего бокового уплотнения; 1 — нагрузка; 2 — фундамент;
 3 — зона упругих деформаций; 4 — зона сдвиговых деформаций; 5 — выпор грунта;
 6 — ядро уплотненного грунта; 7 — зона бокового уплотнения

ГД — фаза преобладающего бокового уплотнения (рис. 16, д).

Наиболее востребованные фазы работы основания, которые используются в условиях строительства — ОА, АБ и начальная часть фазы БВ, где преобладающими являются упругие деформации основания. Каждому типу фундамента соответствует своя фаза деформаций:

- ОА — для фундамента в виде плит, где давление на грунт невелико;
- АБ — ленточный мелкозаглубленный фундамент;
- АБ (конец) и БВ — столбчатый фундамент.

Остальные фазы работы основания (ГД) реализуются в основном при создании свайных фундаментов, применяемых в индустриальном строительстве (забивные сваи).

При возведении столбчато-ленточного фундамента по технологии ТИСЭ уровень напряжений в основании достаточно высок: задействуются вторая половина фазы АБ, фаза БВ и даже ВГ. Работа основания в широком диапазоне упругих деформаций обеспечивает "мягкое" восприятие нагрузки от веса возведенного строения.

Расчет оснований по несущей способности (для фаз ОА, АБ, начало БВ) выполняется через определение требуемой площади подошвы фундамента по следующей формуле:

$$S > \gamma_n F / \gamma_c R_0, \text{ где}$$

S — площадь подошвы фундамента (см²);

F — расчетная нагрузка на основание (общий вес дома, в том числе фундамент, полезная нагрузка, снеговой покров...) (кг);

$\gamma_n = 1,2$ — коэффициент надежности;

γ_c — коэффициент условий работы имеет следующие величины:

1,0 — глина пластичная, сооружение жесткой конструкции (*каменные стены*);

1,1 — глина пластичная, сооружения нежесткой конструкции (*деревянные или каркасные стены*) и жесткой конструкции длинные, с соотношением длины к высоте больше 4;

1,2 — глина слабопластичная, пески пылеватые маловлажные, строения нежесткие и жесткие короткие с соотношением длины к высоте меньше 1,5;

1,2 — крупный песок, строения жесткие длинные;

1,3 — пески мелкие, сооружения любой жесткости;

1,4 — крупный песок, сооружения нежесткие и жесткие длинные;

R_0 — условное расчетное сопротивление грунта основания для фундаментов с глубиной заложения 1,5...2 м (определяется по таблицам 4...8).

Таблица 4. Расчетные сопротивления R_0 крупнообломочных грунтов

Крупнообломочные грунты	R_0 (кг/см ²)
Галька или щебень с заполнителем:	
песчаным	6,0
пылевато-глинистым	4,5
Гравий с заполнителем:	
песчаным	5,0
пылевато-глинистым	4,0

Таблица 5. Расчетные сопротивления R_0 песчаных грунтов

Пески	R_0 (кг/см ²)	
	плотные пески	средней плотности
Крупные	4,5	3,5
Средней крупности	3,5	2,5
Мелкие		
маловлажные	3	2
влажные	2,5	1,5
Пылеватые:		
маловлажные	2,5	2
влажные	2,0	1,5

Таблица 6. Расчетные сопротивления R_0 непросадочных глинистых грунтов

Пылевато-глинистые грунты	Коэф.пористости ϵ	R_0 (кг/см ²)	
		Сухой грунт	Влажный грунт
Супеси	0,3	4	3,5
	0,5	3	2,5
	0,7	2,5	2
Суглинки	0,3	4	3,5
	0,5	3	2,5
	0,7	2,5	1,8
	1	2	1
Глины	0,3	9	6
	0,5	6	4
	0,6...0,8	5...3	3..2
	1,1	2,5	1

Расчетное сопротивление глинистых грунтов и его влажность существенно зависят от пористости грунта ϵ (отношение объема пор к объему твердых частиц). Для новичка в строительстве этот показатель оценить в реальных условиях достаточно сложно, т.к. извлеченный грунт в свободном состоянии уже не обладает теми показателями, какие он имел на глубине, находясь под давлением.

Автором предложено связать пористость, а следовательно, и несущую способность грунта с глубиной его заложения в зависимости от того, по какую сторону границы промерзания находится подошва фундамента.

Любой грунт при увлажнении проседает и уплотняется. В процессе своего существования пучинистый грунт, расположенный ниже глубины промерзания, уплотняется до состояния "далее некуда". Ничто не меняет это состояние в течение многих и многих десятков и сотен лет. В то же время грунт, находящийся выше глубины промерзания, постоянно насыщается влагой и при сезонном промораживании увеличивается в объеме. Влага, находящаяся в порах, увеличивает объем этих пор на 10%. Таким образом, грунт, находящийся выше границы промерзания, ежегодно "встряхивается", становясь пористым. Глинистый грунт, находящийся ниже глубины промерзания, обладает минимальной ($\epsilon = 0,3$) пористостью и максимальной прочностью.

Просадочные глинистые грунты в сухом состоянии имеют повышенную пористость и вместе с тем обладают высокой механической прочностью, обусловленной сильными структурными связями (табл. 7).

Таблица 7. Расчетные сопротивления R_0 просадочных глинистых грунтов природного сложения

Просадочные грунты	Плотность грунта в сухом состоянии (кг/л)	R_0 (кг/см ²)	
		Сухой грунт	Влажный грунт
Супеси	1,35	3,0	1,5
	1,55	3,5	1,8
Суглинки	1,35	3,5	1,8
	1,55	4,0	2,0

Таблица 8. Расчетные сопротивления R_0 насыпных грунтов

Насыпные грунты	R_0 (кг/см ²)	
	слабой влажности	повышенной влажности
Насыпи, возведенные планомерно и с послойным уплотнением	2,5...1,8	2,0...1,5
Отвалы грунтов и отходов производства:		
— с уплотнением	2,5...1,8	2,0...1,5
— без уплотнения	1,8...1,2	1,5...1,0
Свалка грунтов и отходов производства:		
— с уплотнением	1,5...1,2	1,2...1,0
— без уплотнения	1,2...1,0	1,0...0,8

После механического уплотнения просадочных грунтов природного сложения (трамбование) происходит разрушение жесткого каркаса и потеря прочности:

- прочность сухой супеси — 2,0...2,5 кг/см²;
- прочность сухого суглинка — 2,5...3,0 кг/см².

Большому значению расчетного сопротивления насыпных грунтов соответствуют крупные, средние и мелкие пески, шлаки...

Меньшему значению — пески пылеватые, супеси, суглинки, глины и золы.

Пример расчета фундамента по несущей способности грунта

Жилой каменный дом 7x8 м в два этажа имеет одну внутреннюю несущую стену. Вес дома с учетом снегового покрова и полезной нагрузки — около 180 т. Фундамент — заглубленный. Грунт — суглинок увлажненный (несущая способность 3,5 кг/см²)

Площадь подошвы фундамента определяется по формуле:

$$S > \gamma_n F / \gamma_c R_0, \text{ где}$$

$$\gamma_n = 1,2$$

$$F = 180000 \text{ кг}$$

$$\gamma_c = 1,0$$

$$R_0 = 3,5 \text{ кг/см}^2$$

$$S > 1,2 \cdot 180000 / 1,0 \cdot 3,5 = 61800 \text{ см}^2 = 6,18 \text{ м}^2$$

При общей длине фундамента — около 35 м ширина подошвы фундамента должна быть не менее $6,18 / 35 = 0,18$ м.

Влияние сейсмичности на несущую способность грунта

Задаваясь той или иной величиной расчетного сопротивления грунта, следует учитывать, что при одновременном воздействии статической нагрузки и вибраций прочность грунта снижается. Грунт, как говорят специалисты, приобретает свойства псевдожидкого состояния.

Индивидуальные застройщики, решившие возводить сейсмостойкий фундамент своими силами, должны учитывать уменьшение несущей способности грунта при сейсмических вибрациях. Ориентировочно табличную величину расчетного со-

противления грунта необходимо уменьшить в 1,5 раза, т.е. увеличить площадь подошвы фундамента тоже в 1,5 раза.

Расчетное сопротивление грунта на разной глубине

Величины расчетного сопротивления грунтов (R_0), приведенные в таблицах 4...8, даны для глубины заложения фундамента 1,5...2 м.

Если глубина заложения фундамента меньше чем 1,5 м, то расчетное сопротивление грунта (R_h) определяется по формуле:

$$R_h = 0,005 \cdot R_0 \cdot (100 + h/3), \text{ где}$$

h — глубина заложения фундамента в см.

Пример 1.

Глинистый грунт на глубине 0,5 м при $R_0=4$ кг/см² будет иметь расчетное сопротивление грунта $R_h = 2,33$ кг/см².

Если глубина заложения фундамента больше чем 2 м, то расчетное сопротивление грунта (R_h) определяется по формуле:

$$R_h = R_0 + kg \cdot (h - 200), \text{ где}$$

h — глубина заложения фундамента в см.

g — вес столба грунта, расположенного выше глубины заложения фундамента (кг/см²);

k — коэффициент грунта (для песка — 0,25; для супеси и суглинка — 0,20; для глины — 0,15).

Пример 2.

Глинистый грунт на глубине 3 м при $R_0=4$ кг/см² будет иметь расчетное сопротивление $R_h = 10,3$ кг/см². Удельный вес глины — 1,4 кг/см², а вес столба глины высотой 300 см — 0,42 кг/см².

Максимальные величины расчетного сопротивления грунтов

Для того чтобы глубже понять работу оснований, полезно было бы узнать максимальные величины расчетного сопротивления грунтов, которые встречаются в реальной жизни. Такие экстремальные параметры грунта могут возникнуть только при максимальном его уплотнении, например, под нижним концом забивных свай.

Значения расчетного сопротивления сильно уплотненных грунтов R_0 (нески гравелистые, крупные, средние, мелкие и пылеватые, пылевато-глинистые грунты) зависят от глубины погружения нижнего конца свай [3]:

- на глубине 3 м увеличение — в 10 раз;
- на глубине 20 м увеличение — в 15 раз;
- на глубине 35 м увеличение — в 20 раз.

Такое внушительное увеличение несущей способности грунта связано с уплотнение грунта не только непосредственно под свай, но и вокруг неё (**рис. 16, д**).

Эти данные приведены не для того, чтобы их напрямую использовать при расчете фундамента, т.к. такое значительное увеличение расчетного сопротивления грунтов связано с их сильным уплотнением и значительными деформациями основания. Но вместе с тем, это дает застройщику определенную уверенность в том, что созданный им фундамент выдержит вес задуманного сооружения: грунт не подведет. Главное в этом — сделать грамотно все остальное: фундамент и стены.

На заметку застройщику

Фундамент, возводимый по технологии ТИСЭ, дает возможность просесть дому на 8...10 см. В реальной жизни просадка фундамента — не более 1 см. Если это учитывать, то величину расчетного сопротивления грунта можно несколько увеличить (предположительно в 1,5 раза) или использовать этот довод для создания определенного запаса по несущей способности основания.

Расчет фундамента по допустимым деформациям сооружения

Целью расчета фундамента по этой методике является оценка соответствия действующего и допустимого уровней деформаций сооружения от воздействия эксплуатационных нагрузок.

В гибких и жестких конструкциях неравномерность осадки вызывает деформации строений или ведет к изменению их положения (рис. 17), что может вызвать ухудшение условий эксплуатации здания или его оборудования. Кроме этого, при больших деформациях конструкция сооружения может испытывать критические напряжения, ведущие к его разрушению.

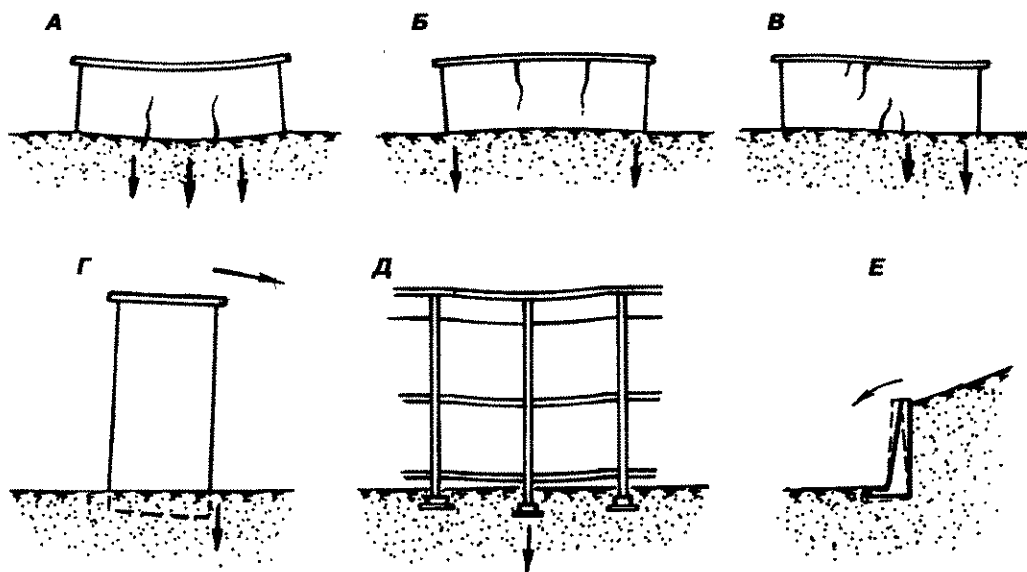


Рис. 17. Формы деформаций сооружений:
А — прогиб; Б — выгиб; В — сдвиг; Г — крен; Д — перекос;
Е — горизонтальное смещение

Правильно спроектированный фундамент предполагает осадки и деформации строения, но величина их не должна превышать строительные нормы, гарантирующие полноценную эксплуатацию здания.

Виды деформаций сооружений.

Прогиб и выгиб (рис. 17, а, б) зданий возникает из-за неравномерной осадки основания. Наиболее опасная растянутая зона строений при прогибе находится у фундамента, при выгибе — у кровли.

Сдвиг (рис. 17, в) зданий возникает при увеличенной просадке основания с одной из сторон. Наиболее опасная зона строения — стена в средней зоне, где возникает большой сдвиг.

Крен (рис. 17, г) здания возникает при относительно большой его высоте (многоэтажный дом, башня, дымовая труба...), при высокой изгибной жесткости строения. Опасен дальнейший рост крена и последующее разрушение здания.

Перекося (рис. 17, д) возникает при неравномерных осадках, приходящихся на небольшой участок длинного сооружения.

Горизонтальное смещение (рис. 17, е) возникает в фундаментах, в стенах подвалов или в подпорных стенках, нагруженных горизонтальными усилиями.

Допускаемая величина осадки и крена сооружений

Допускаемая величина осадки, неравномерности в осадке и крена зависят от типа здания, его силовой схемы и используемых материалов.

Величина допустимых деформаций приведена в **таблице 9**.

Таблица 9. Предельные деформации оснований

Наименование сооружения	Относительная неравномерность осадок (σ/L)	Крен	Средняя осадка (см)	Макс. осадка (см)
1. Производственные и гражданские одноэтажные и многоэтажные с полным каркасом: — железобетонным — стальным	0,002	—	—	8
	0,004	—	—	12
2. Здания и сооружения, в конструкции которых не возникают усилия от неравномерных осадок (деревянные, щитовые. .)	0,006	—	—	15
3. Многоэтажные бескаркасные здания с несущими стенами из: — крупных панелей — крупных блоков или кирпичей без армирования — то же, но с армированием или с арматурными поясами	0,0016	0,005	10	—
	0,002	0,005	10	—
	0,0024	0,005	15	—
4 Жесткие сооружения высотой до 100 м	—	0,004	20	—

Относительная неравномерность осадки (σ/L) — максимальное отношение разности в осадке двух участков фундамента к расстоянию между этими участками. По-другому: относительный прогиб (выгиб) характеризуется отношением стрелы прогиба к длине изгибаемого участка.

Из таблицы видно, что допустимые неравномерности в осадке дома тем больше, чем менее жесткий дом. Каркасные или деревянные дома допускают относительно большую неравномерность в осадке фундамента. Каменные, более жесткие дома, — нет.

Пример

Кирпичный двухэтажный дом просел в середине на 1 см (рис. 17, а). Расстояние по длине фундамента между точками замера — 600 см (длина дома — 12 м). Относительная неравномерность осадки — $1/600=0,0017$. Допустимая неравномерность осадки для такого дома — 0,002. Поэтому осадка в 1 см для такого дома допускается.

Причины неравномерных осадок:

- неоднородность основания, сложенного из пластов различной толщины или плотности;
- переувлажнение какой-либо части основания или сложение части основания из насыпного грунта;
- неравномерное давление на основание, вызванное несоответствием площади подошвы с действующей вертикальной нагрузкой (давление на фундамент в средней части здания больше, чем под внешними стенами, т.к. на внутреннюю стену опираются перекрытия с двух сторон);
- неодновременное возведение отдельных частей здания;
- механическая суффозия — перемещение водяными потоками частиц грунта — ведет к увеличению пористости и к уменьшению прочности грунта;
- наличие в толще грунта материалов, подверженных гниению (корни деревьев, отходы древесины...);
- воздействие механизмов — удаление лишнего грунта при рытье котлованов и траншей под фундамент — наиболее распространенная ошибка строителей, т.к. уложенная выравнивающая подсыпка под фундаментом не обладает прочностью нетронутого грунта;
- уплотнение грунта в процессе эксплуатации сооружения, связанное со значительным увеличением веса (складские помещения, элеваторы...);
- изменение уровня подземных вод (грунтовых или производственных);
- подземные выработки (рытье туннелей метро, канализационных коллекторов и др.);
- разрушение подземных магистралей систем водоснабжения, отопления, канализации и отвода дождевой воды часто приводит к вымыванию большого объема грунта из-под строений.

Из городской жизни

Прорывы трубы систем водоснабжения, центрального отопления или канализации, разрушенная отмостка вокруг зданий, под которую затекают ливневые осадки, могут привести строения в аварийное состояние и даже к разрушению. Происходит это не только из-за снижения несущей способности влажного грунта. Иногда возникает ситуация, когда под землей стихийно возникают большие и малые водяные потоки, уносящие грунт в магистральные ливнеотводящие коллекторы или в водоносные слои грунта. Подобные потоки при благоприятных условиях могут образовывать ручейки, способные создать в толще грунта полости достаточно внушительных размеров, способные поглотить не один грузовик или разрушить целое здание (рис. 18).

Из практики ТИСЭ

Фундамент и стены трехэтажного дома 9 x 12 м возводили по технологии ТИСЭ. В процессе возведения стен первого этажа в одном месте стены возникла трещина. Внизу у ростверка её ширина была около 1 мм. Полностью она исчезала на высоте около 1 м от ростверка. Сам ростверк, имеющий высоту около 20 см, не треснул (рис. 19). Стали разбираться, в чём причина.

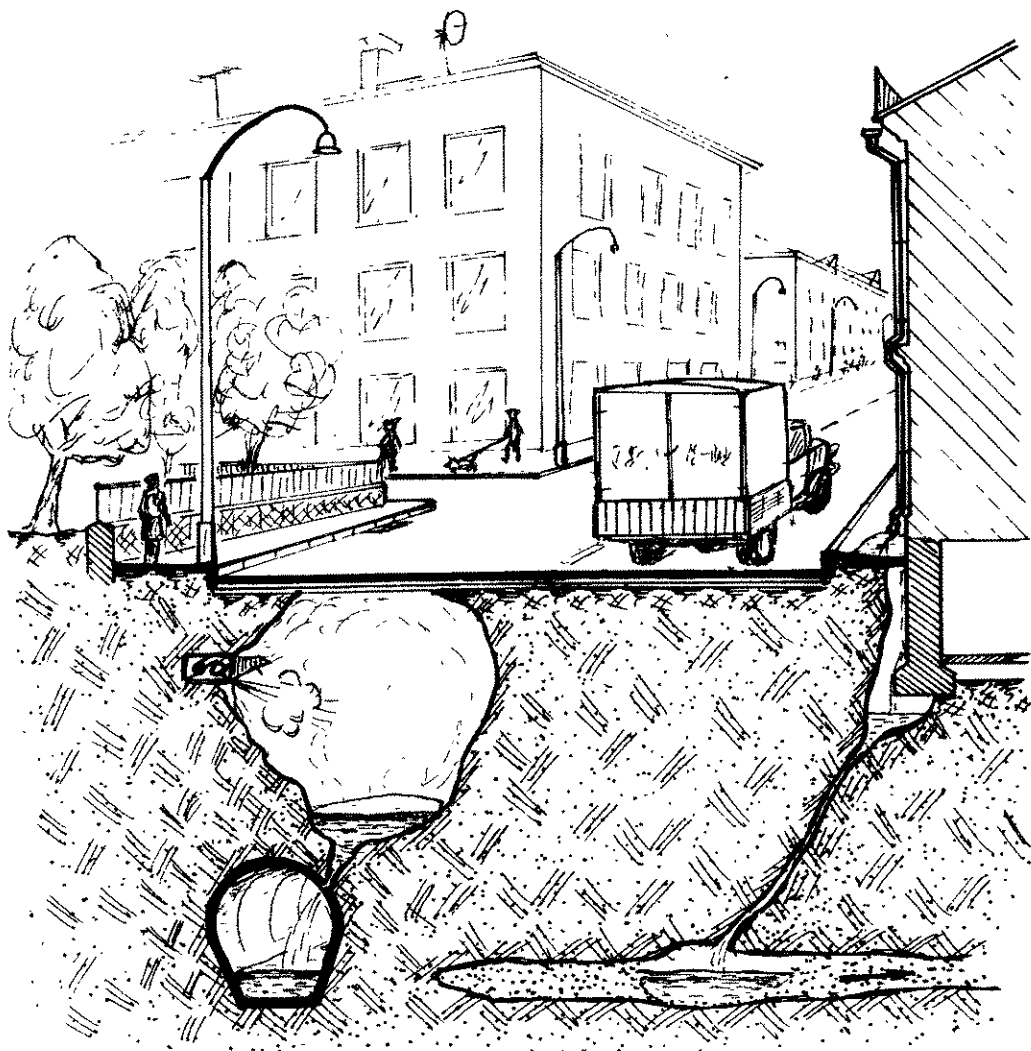


Рис. 18. Образование полостей в толще грунта из-за разрушения трубопровода системы центрального отопления и из-за разрушенной отмостки

Основная ошибка строителей заключалась в том, что песчаная подсыпка, играющая роль нижней части опалубки, из-под ленты своевременно не была удалена. По сути стены возводили на ленточном незаглубленном фундаменте, которым являлся ростверк.

Перед тем, как возникла трещина, в этом месте стены был брошен шланг, из которого постоянно текла вода, используемая при возведении стен. От переизбытка влаги несущая способность верхних слоев грунта в этом месте снизилась. Тонкая лента проармированного ростверка просела, не треснув. Бетонный массив в нижней части стены, испытывающий растяжение, лопнул, отчего и появилась эта трещина.

Правильная последовательность удаления песчаной подсыпки из-под ростверка всего дома и горизонтальное армирование стен позволили решить эту проблему. После нанесения шпаклевки эта трещина больше не проявлялась.

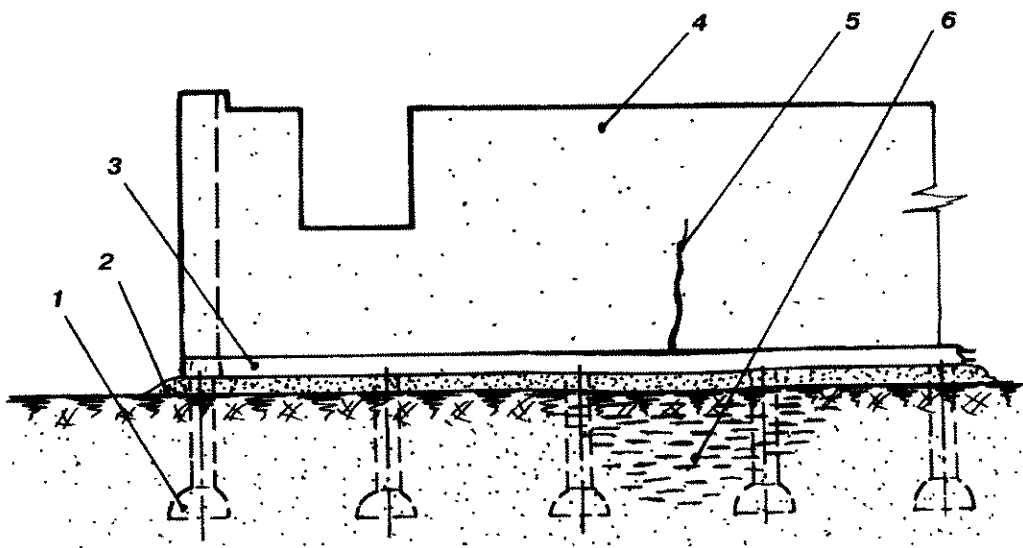


Рис. 19. Появление трещины при местном переувлажнении грунта:
1 — опора; 2 — песчаная подсыпка; 3 — ростверк; 4 — стена; 5 — трещина;
6 — переувлажненный грунт

Причиной возникновения подобных трещин в стене часто становится разрушенная система ливнеотвода. Толстый слой снега на крыше и массивные сосульки становятся причиной поломки желобов и стояков системы. Если у хозяина руки не доходят до их восстановления, то после сильных дождей земля вокруг дома неравномерно увлажняется, как в предыдущем примере, что вызывает неравномерную осадку незаглубленного или мелкозаглубленного фундамента. В стенах возникают трещины, здание приходит в аварийное состояние, выйти из которого достаточно сложно.

Это было в Санкт-Петербурге

В Шипкинском пер. 17-этажный дом на плитном фундаменте накренился на 0,5%. Причина — ненормативное расположение траншеи ливневой канализации относительно фундаментной плиты (на расстоянии менее 2 м, ниже подошвы плиты на 1 м) и некачественное её выполнение. Это привело к замачиванию грунтов основания и к их утечке в ливнеотводящую систему. Осадка одной стороны здания приблизилась к предельно допустимой величине 24 см.

Восстановление вертикальности здания свелось к сознательному ухудшению несущей способности грунта под той частью плиты, которая не просела. Процесс возвращения дома в вертикальное положение занял почти три месяца. Когда дом начал приближаться к вертикальному положению, началось закрепление грунтов основания под всей плитой инъекцией твердеющих растворов под высоким давлением. После восстановительных работ дом оказался ниже исходной проектной отметки на 30 см.

Мероприятия по устранению неравномерных осадок

Устранение неравномерности осадки фундамента сводится к определенным конструктивным проработкам и к проведению некоторых профилактических мероприятий:

- выбор площади подошвы фундамента, отвечающей величине предполагаемых нагрузений;
- рациональная компоновка зданий и сооружений, обеспечивающая более равномерную передачу нагрузки от веса здания на основание;
- уменьшение чувствительности здания через увеличение его изгибной жесткости, если оно короткое, и через уменьшение изгибной жесткости здания, если оно длинное;
- горизонтальное армирование стен и устройство сейсмопоясов;
- устройство деформационных или осадочных швов между секциями сооружения;
- устройство компенсирующего фундамента (столбчато-ленточный фундамент по технологии ТИСЭ);
- придание сооружению или отдельным его частям строительного подъема, соответствующего величине прогнозируемой осадки;
- проработка систем отвода ливневых осадков, систем водоснабжения и канализации с профилактическими мероприятиями по их обслуживанию, не допускающими неравномерного увлажнения грунта и возникновения подземных потоков.

Как можно уменьшить изгибную жесткость дома

У застройщика с большой семьей, но с ограниченными финансовыми возможностями было желание построить двухэтажный дом 11 x 8 м с мансардой. Грунт был слабый и внушал определенные опасения: могли появиться трещины в стенах каменного дома. Было предложено разбить возведение дома на несколько этапов и ввести компенсационную вставку. Для этого дом разделили на три секции: две внешние — каменные, фундамент и стены которых возводились по ТИСЭ; и среднюю деревянную секцию, которая объединяла их в целый дом. У застройщика появилась возможность растянуть строительство, возвести и обживать сначала одну секцию (жилую, гараж...), а затем — и все остальные (рис. 20). Одновременно с этим деревянная секция дома могла компенсировать неравномерности в просадке грунта без каких-либо разрушений.

1.4. ПОДГОТОВКА ОСНОВАНИЙ

В этом разделе рассказывается именно о подготовке основания, а не о подготовке самой строительной площадки.

Подготовка основания — это та часть работы, которая относится к подготовке грунта быть основанием под будущим фундаментом.

Подготовка основания — первый этап строительных работ, который может включать комплекс мероприятий, зависящий от вида и состояния грунта.

Подготовка основания для индивидуальных застройщиков сводится, как правило, к осушению участка (если требуется). Все остальные мероприятия по улучшению свойств грунта-основания, приведенные ниже, используются в индустриальном строительстве с привлечением сложных и тяжелых механизированных средств, с расходом большого объема специальных химических составов. Именно поэтому информация о подготовке основания здесь будет дана в ознакомительном формате.

1.4.1. Осушение участка застройки

Если участок застройки затоплен, то делают дренаж (рис. 10). Вид дренажа определяют грунтовые условия, рельеф местности и располагаемые средства. Дренаж может быть естественным, когда вода уходит самотеком (рис. 21, а); и принудительный, когда вода откачивается насосом (рис. 21, б).

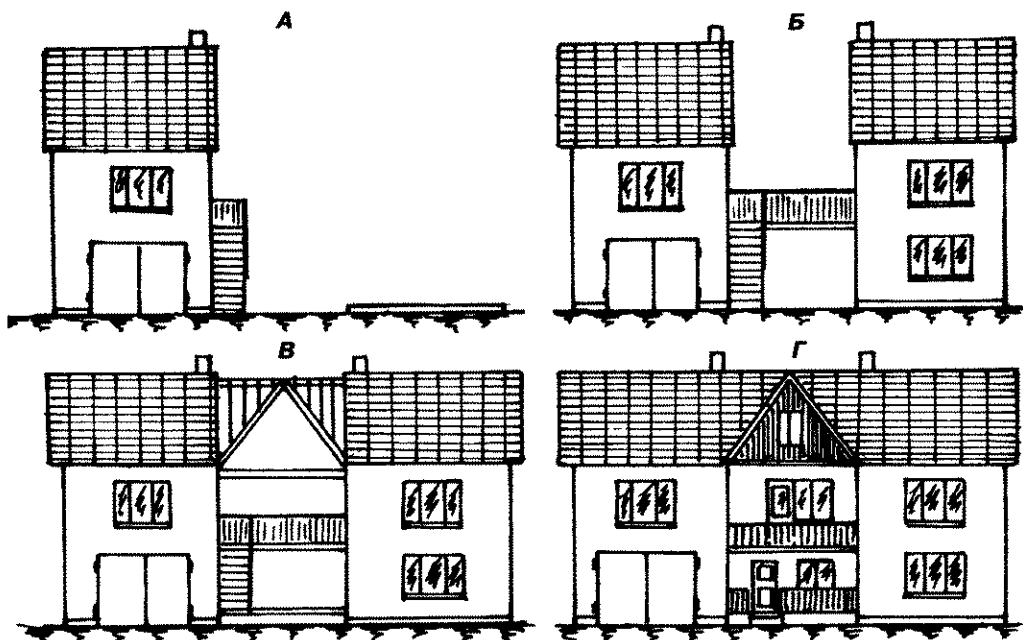


Рис. 20. Этапы возведения здания с уменьшенной изгибной жесткостью:
 А — возведение первой каменной секции; Б — возведение второй каменной секции;
 В — соединение каменных секций балками и стропилами; Г — дом построен

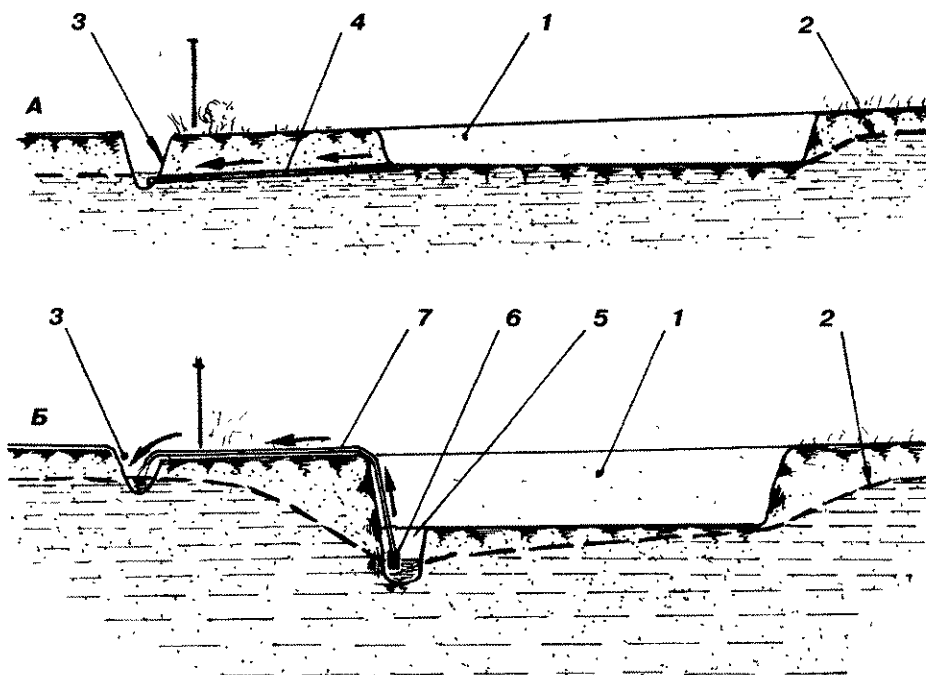


Рис. 21. Устройство дренажа строительной площадки:
 А — естественный; Б — принудительный; 1 — котлован (траншея); 2 — уровень грунтовых вод; 3 — придорожный кювет; 4 — дренажная труба; 5 — приямок; 6 — насос; 7 — водоотливная труба

Строительное водопонижение выполняется при возведении подземной части здания. В водонасыщенных скальных, обломочных или галечных грунтах применяют открытый водоотлив с применением центробежных насосов.

В мелкозернистых грунтах открытый водоотлив приводит к оплыванию откосов и траншей, к разрыхлению грунта в основаниях под фундамент. Здесь целесообразно применять глубинное водопонижение уровня грунтовых вод. В этих случаях воду отбирают из заранее пробуренных скважин с глубины 4...10 м, применяя центробежные или вакуумные насосы.

Для осушения пылеватых и глинистых песков, супесей, суглинков, лессовых суглинков применяют установки вакуумного водопонижения.

Открытое водопонижение не следует выполнять, если возникает *восходящая суффозия*, сопровождающаяся выносом с водой частичек грунта, которые отлагаются у выходов струек воды из грунта. Вымывание мелких минеральных частиц происходит с возрастающей интенсивностью и может привести к потере несущей способности грунта в самых непредсказуемых местах.

Сезонное изменение уровня грунтовых вод может сказаться на выборе времени возведения фундамента. В этой связи устройство фундамента часто планируют ближе к осени, когда уровень грунтовых вод спадает, когда верховодка не мешает проведению земляных работ.

Возведение столбчатого или столбчато-ленточного фундамента по технологии ТИСЭ не требует проведения осушительных мероприятий. Даже заполнение скважины бетоном можно выполнять без удаления из неё воды, с некоторыми технологическими приемами.

1.4.2. Устройство грунтовых подушек

Один из наиболее распространенных методов улучшения работы слабонесущих грунтов является устройство грунтовых подушек. Оно сводится к замене слабого грунта непосредственно под подошвой фундамента на подушку из прочного грунта, песка, гравия, щебня, шлака, строительных отходов... (рис. 22).

Толщину подушки назначают исходя из того, что давление от неё на слабонесущий грунт не превысит его расчетного сопротивления. Как видно из рисунка, ширина нижней части подушки определится её толщиной и углом распределения давления α . Этот угол зависит от состава подушки и находится в пределах 30...45°.

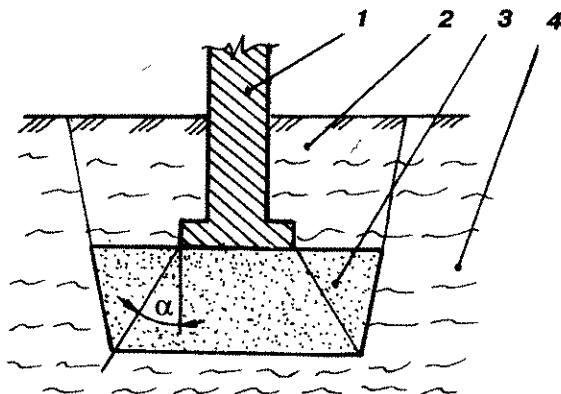


Рис. 22. Устройство песчаной подушки, заменяющей слабый грунт:
1 — фундамент; 2 — обратная засыпка, 3 — песчаная подушка;
4 — слабонесущий грунт

Устройство фундамента начинается с создания котлована под размещение подушки. Грунт подушки по мере заполнения котлована проливают водой и уплотняют, доводя верхнюю поверхность подушки до проектной отметки. После создания самого фундамента обратную засыпку котлована выполняют удаленным слабонесущим грунтом.

1.4.3. Уплотнение грунтов

Уплотнение грунта применяется для устройства грунтовых и песчаных подушек, устранения просадочных свойств макропористых грунтов, насыпных грунтов. Уплотнение ведется при создании определенной влажности. При песках и супесей на один кубометр грунта потребуется 100...150 л воды, а на уплотнение суглинка или глины – 150...240 л. При излишней влажности грунта требуется устройство дренажа. В строительстве применяют различные виды уплотнения, каждый из которых может быть реализован несколькими способами.

Поверхностное уплотнение используют для устройства песчаных и грунтовых подушек, устранения просадочности макропористых и рыхлых песчаных и насыпных грунтов; оно может выполняться с применением различных механизированных средств (табл. 10).

Таблица 10. Методы поверхностного уплотнения грунта

Механизм	Глубина уплотнения (м)
Пневматические трамбовки	0,1...0,2
Катки гладкие	0,1...0,25
Катки кулачковые	0,2...0,35
Виброкатки	0,4...1,2
Молот массой 2,2 т	1,2...1,4
Трамбовка массой 2...3 т	1,5...2,0
Трамбовка массой 4,5...5 т	2,5...3,0
Трамбовка массой 10 т	5,5...6,0

При уплотнении грунта тяжелыми трамбовками массой от 1 до 10 т, их подъем и сбрасывание производится с помощью крана с высоты 4...8 м и более. Число ударов трамбовкой по одному следу – около 8...12 раз.

В некоторых случаях при уплотнении в зону трамбования подается щебень, кирпичный бой или фракции, полученные при переработке разрушенных бетонных конструкций.

Глубинное уплотнение может выполняться следующими способами:

- погружение вибратора на тросе с помощью крана (применяют для уплотнения грунтов на глубине от 1 до 10 м);
- погружение стержня, прикрепленного к вибратору (применяют для уплотнения грунтов до глубины 5...20 м);
- уплотнение взрывом (для уплотнения просадочных лёссовых грунтов);
- с помощью песчаных или грунтовых свай, создаваемых при заполнении скважин песком с послойным его уплотнением (для уплотнения макропористых просадочных грунтов, пылеватых и мелких песков, сильносжимаемых заторфованных грунтов).

1.4.4. Закрепление грунтов

Для повышения несущей способности слабых грунтов применяют различные способы их закрепления, осуществление которых может выполняться строительны-

ми организациями, оснащенными соответствующими механизмами и расходными материалами.

Силикатизация мелких и пылеватых песков, плывунов — упрочнение грунта через нагнетание в него (при помощи инъекторов) химических растворов, которые, реагируя между собой, образуют гель кремниевой кислоты. Инъектор для грунта — это подобие медицинского шприца, но только очень большого размера (диаметр 30...75 мм), в котором выход химикатов осуществляется через его перфорированную боковую поверхность. Химикаты внедряются в грунт под давлением 3...6 атм. и расходятся в нем, образуя зону уплотненного грунта диаметром 0,6...2 м (в зависимости от коэффициента фильтрации грунта).

Для закрепления мелких песков применяют двухрастворный и однорастворный способы. Первый заключается в поочередном нагнетании в грунт растворов силиката натрия (жидкое стекло) и хлористого кальция, а второй — в нагнетании раствора фосфорной кислоты с жидким стеклом. Предел прочности закрепленного грунта:

4...5 кг/см² — для мелких и пылеватых песков;

15...30 кг/см² — для крупных и средних песков.

Радиус закрепления грунта вокруг одного инъектора в зависимости от степени фильтрации грунта — 0,4...1,0 м.

Силикатизация лёссовых грунтов выполняется через нагнетание в грунт только жидкого стекла, который закрепляется солями, содержащимися в грунте. Предел прочности закрепленного грунта — 6...8 кг/см² при радиусе закрепления грунта вокруг одного инъектора — около 1 м.

Смолизация грунта — нагнетание в грунт синтетических (карбомидных) смол. После закрепления лёссовидных грунтов они теряют просадочность и становятся практически водонепроницаемыми, имея предел прочности — 7...15 кг/см². (При смолизации песка предел прочности — 10...25 кг/см²).

Битуминизация грунта применяется для закрепления крупнозернистых и обломочных пород. Разогретый битум или холодная битумная эмульсия по трубам нагнетается в грунт. Битуминизация применяется для предупреждения фильтрации грунтовых вод. Грунт превращается в подобие асфальта.

Цементация грунта применяется для закрепления песчано-гравийных грунтов. Смесь воды и цемента (0,8 : 1) подается через инъекторы под давлением. Расход раствора составляет около 0,3 м³ на 1 м³ укрепляемого грунта.

Использование высоконапорных инъекций заключается в погружении устройства для перемешивания грунта с вяжущим материалом. Устройство снабжено специальными соплами, через которые подается раствор под давлением 150 атм. Это позволяет быстро погрузить инъектор и создать прочный массив диаметром до 3 м.

1.5. ДИНАМИКА ПУЧИНИСТЫХ ГРУНТОВ

Пучинистые явления — коварные и бесцеремонные процессы, возникающие во влажных глинистых, мелкопесчаных и пылеватых грунтах при их сезонном промерзании. Не учитывать их нельзя, что понятно любому, даже слабо разбирающемуся в строительстве застройщику. Многие это поняли, обнаружив по весне трещину в кирпичной стене загородного дома, увидев перекошенные дверные и оконные проемы каркасной дачной постройки, заметив опасно накренившийся забор.

Пучинистые явления — это не только большие деформации грунта, но и огромные усилия — в десятки тонн, способные привести к большим разрушениям.

Сложность в оценке воздействия пучинистых явлений грунта на постройки — в некоторой их непредсказуемости, обусловленной одновременным воздействием нескольких процессов. Чтобы лучше разобраться в этом, опишем некоторые понятия, связанные с этим явлением.

Морозное пучение, так называют это явление специалисты, связано с тем, что в процессе замерзания влажный грунт увеличивается в объеме.

Происходит это из-за того, что вода увеличивается в объеме при замерзании на 12% (отчего лед и плавает по воде). Поэтому, чем больше воды в грунте, тем он более пучинистый. Так, подмосковный лес, стоящий на сильно пучинистых грунтах, зимой поднимается на 5...10 см относительно летнего своего уровня. Внешне это незаметно. Но если в грунт забита свая более чем на 3 м, то подъем грунта зимой можно отследить по отметкам, сделанным на этой свае. Подъем грунта в лесу мог бы быть в 1,5 раза больше, если бы в нем не было снегового покрова, прикрывающего грунт от промерзания.

Степень пучинистости грунта

Грунты по степени пучинистости делятся на:

- сильнопучинистые — пучение 12%;
- среднепучинистые — пучение 8%;
- слабопучинистые — пучение 4%.

При глубине промерзания 1,5 м сильнопучинистого грунта составляет 18 см.

Пучинистость грунта определяется его составом, пористостью, а также уровнем грунтовых вод (УГВ). Так и глинистые грунты, мелкие и пылеватые пески относятся к пучинистым грунтам, а крупнозернистые песчаные и гравийные грунты — к непучинистым.

Рассмотрим, с чем это связано.

Во-первых.

В глинах или мелких песках влага, как по промокашке, достаточно высоко поднимается от УГВ за счет капиллярного эффекта и хорошо удерживается в таком грунте. Здесь проявляются силы смачивания между водой и поверхностью пылевых частиц. В крупнозернистых же песках влага не поднимается, и грунт становится влажным только по уровню грунтовых вод. То есть чем тоньше структура грунта, тем выше поднимается влага, тем логичнее отнести его к более пучинистым грунтам.

Поднятие воды может достигать:

- 4 ...5 м в суглинках;
- 1 ...1,5 м в супесях;
- 0,5 ...1 м в пылеватых песках.

В связи с этим степень пучинистости грунта зависит как от своего зернового состава, так и от уровня грунтовых или паводковых вод.

Слабопучинистый грунт — когда УГВ расположен ниже расчетной глубины промерзания:

- на 0,5 м — в пылеватых песках;
- на 1 м — в супесях;
- на 1,5 м — в суглинках;
- на 2 м — в глинах.

Среднепучинистый грунт — когда УГВ расположен ниже расчетной глубины промерзания:

- на 0,5 м — в супесях;

- на 1 м — в суглинках;
- на 1,5 м — в глинах.

Сильнопучинистый грунт — когда УГВ расположен ниже расчетной глубины промерзания:

- на 0,3 м — в супесях;
- на 0,7 м — в суглинках;
- на 1,0 м — в глинах.

Чрезмернопучинистый грунт — если УГВ будет выше, чем для сильнопучинистых грунтов.

Обращаем внимание на то, что смеси крупного песка или гравия с пылеватым песком или глиной будут относиться к пучинистым грунтам в полной мере. При наличии в крупнообломочном грунте более 30% пылегато-глинистой составляющей, грунт также будет относиться к пучинистому.

Во-вторых.

Процесс промерзания грунта происходит сверху вниз, при этом граница между влажным и мерзлым грунтом опускается с некоторой скоростью, определяемой, в основном, погодными условиями. Влага, превращаясь в лед, увеличивается в объеме, вытесняя сама себя в нижние слои грунта, сквозь его структуру. Пучинистость грунта определяется также тем, успеет ли выдавливаемая сверху влага просочиться через структуру грунта или нет, хватит ли степени фильтрации грунта, чтобы этот процесс прошел с пучением или без него. Если крупнозернистый песок не создает влаге никакого сопротивления и она беспрепятственно уходит, то такой грунт не расширяется при замерзании (рис. 23).

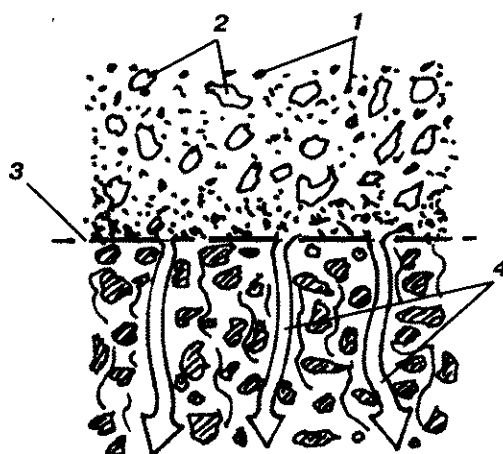


Рис. 23. Грунт на границе промерзания:
1 — песок; 2 — лед;
3 — граница промерзания; 4 — вода

Что касается глины, то сквозь неё влага уйти не успевает, и такой грунт становится пучинистым. Кстати, грунт из крупнозернистого песка, помещенный в замкнутый объем, которым может оказаться скважина в глине, поведет себя как пучинистый (рис. 24).

Именно поэтому траншею под мелкозаглубленными фундаментами заполняют крупнозернистым песком, позволяющим выровнять степень влажности по всему его периметру, сгладить неравномерность пучинистых явлений. Траншею с песком, если возможно, следует соединить с дренажной системой, отводящей верховодку из-под фундамента.

В-третьих.

Наличие давления от веса строения также сказывается на проявлении пучинистых явлений. Если слой грунта под подошвой фундамента сильно уплотнить, то и степень пучинистости его уменьшится. Причем, чем больше будет само давление на единицу площади основания, тем больше будет объем уплотненного грунта под подошвой фундамента и меньше величина пучения.

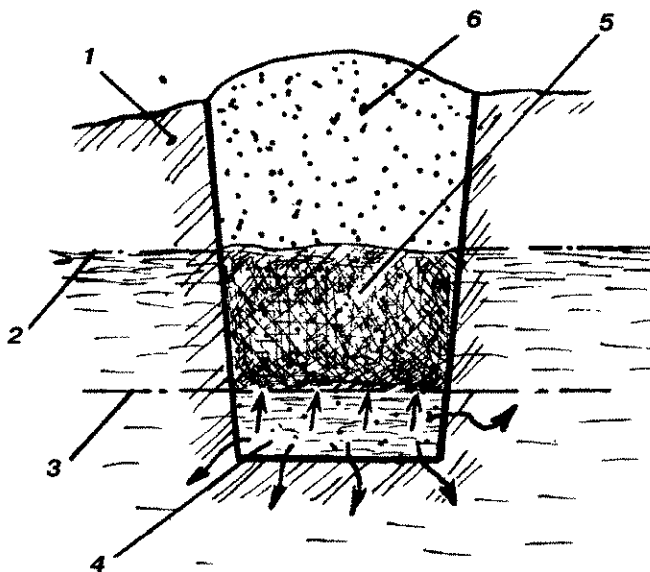


Рис. 24. Песок в замкнутом объеме — пучинистый:

1 — глина; 2 — уровень грунтовых вод; 3 — граница промерзания; 4 — песок + вода;
5 — лед + песок; 6 — песок

Пример

В Подмоскowie (глубина промерзания 1,4 м) на среднепучинистом грунте на мелкозаглубленном ленточном фундаменте с глубиной заложения 0,7 м возведен относительно легкий брусовой дом. При полном промерзании грунта внешние стены дома могут подняться почти на 6 см (рис. 25, а). Если же фундамент под тем же домом с той же глубиной заложения выполнен столбчатым, то давление на грунт будет больше, его уплотнение будет сильнее, отчего подъем стен от промерзания грунта не превысит 2...3 см (рис. 25, б).

Сильное уплотнение пучинистого грунта под ленточным мелкозаглубленным фундаментом может возникнуть, если на нем будет возведен каменный дом высотой не меньше чем в три этажа. В этом случае можно говорить о том, что пучинистые явления будут просто задавлены весом дома. Но и в этом случае они всё же останутся и могут вызвать появление трещин в стенах. Поэтому каменные стены дома на подобном фундаменте следует возводить с обязательным горизонтальным армированием.

Чем же опасны пучинистые грунты? Какие процессы, пугающие застройщиков своей непредсказуемостью, проходят в них?

Какова природа этих явлений, как с ними бороться, как их избежать, можно понять, изучив саму природу проходящих процессов.

Главная причина коварства пучинистых грунтов — неравномерное пучение под одним строением

Глубина промерзания грунта — это не расчетная глубина промерзания и не глубина заложения фундамента, это — реальная глубина промерзания в конкретном месте, в конкретное время и при конкретных погодных условиях.

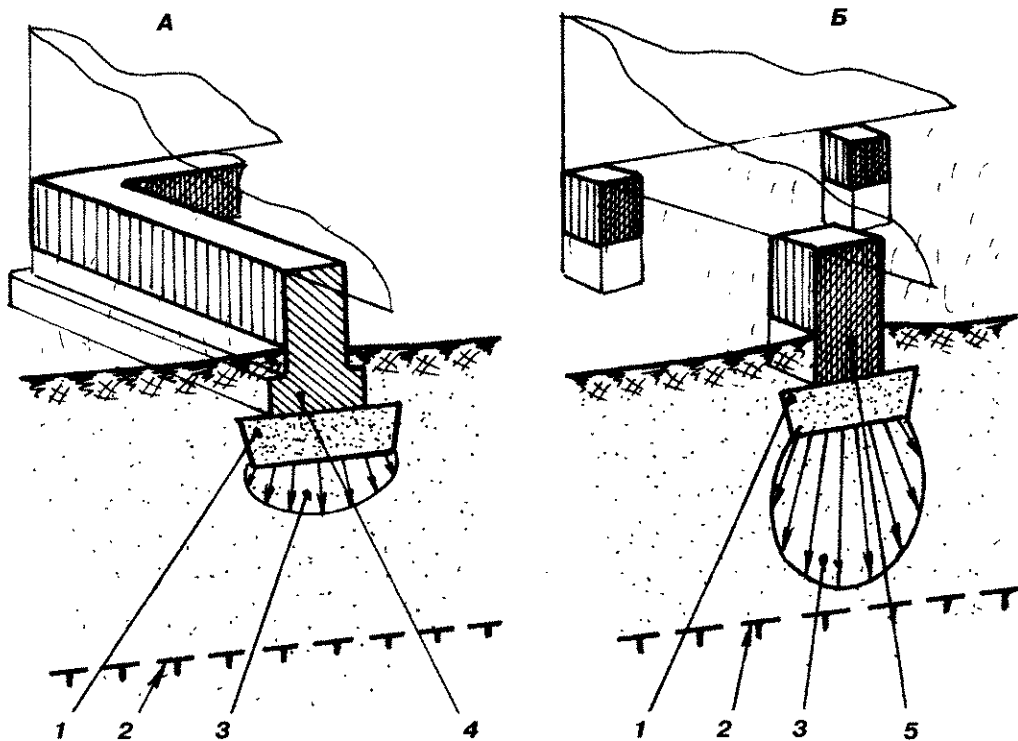


Рис. 25. Степень пучинистости грунта зависит от давления на основание:
А — под ленточным фундаментом; **Б** — под столбчатым фундаментом; **1** — песчаная подушка; **2** — граница промерзания; **3** — уплотненный грунт; **4** — ленточный фундамент; **5** — столбчатый фундамент

Как уже отмечалось, глубина промерзания определяется балансом мощности тепла, идущего из недр земли, с мощностью холода, проникающего в грунт сверху в холодное время года.

Если интенсивность тепла земли не зависит от времени года и суток, то на поступление холода влияют температура воздуха и влажность грунта, толщина снегового покрова, его плотность, влажность, загрязненность и степень прогрева солнцем, застройка участка, архитектура сооружения и характер его сезонного использования (рис. 26).

Неравномерность толщины снегового покрова наиболее ощутимо сказывается на разности в пучении грунта. Очевидно, что глубина промерзания будет тем выше, чем тоньше будет слой снежного одеяла, чем ниже будет температура воздуха и чем дольше продлится её воздействие.

Если ввести такое понятие, как *морозопродолжительность* (время в часах, умноженное на среднесуточную минусовую температуру воздуха), то глубину промерзания глинистого грунта средней влажности можно показать на графике (рис. 27).

Морозопродолжительность для каждого региона является среднестатистическим параметром, оценивать который индивидуальному застройщику очень сложно,

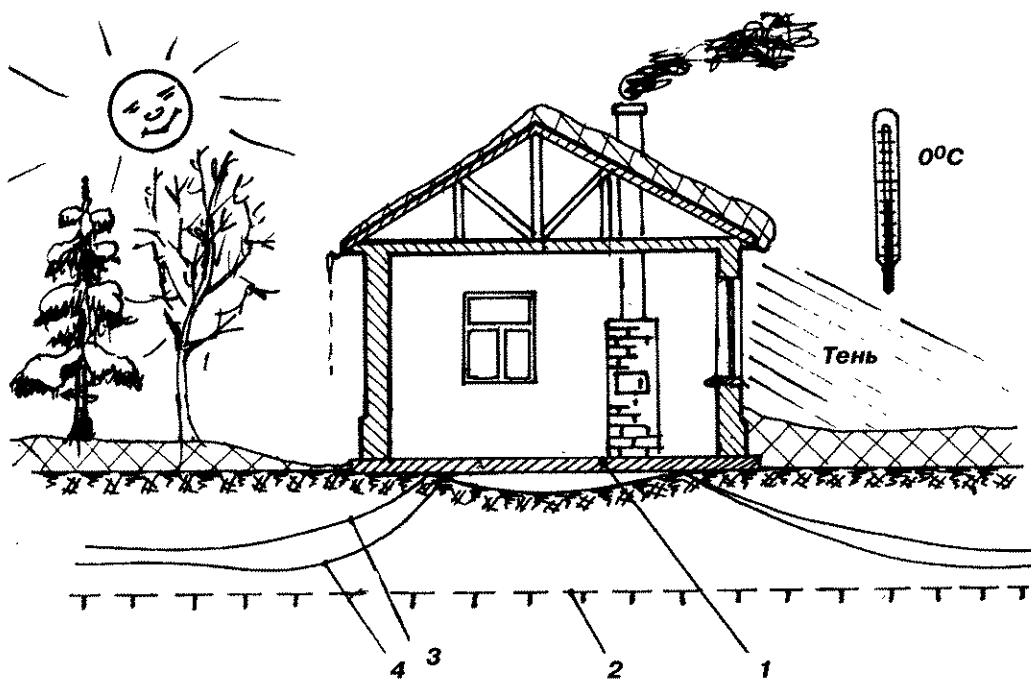


Рис. 26. Промерзание участка застройки:
1 — плита фундамента; **2** — расчетная глубина промерзания; **3** — граница промерзания дневная; **4** — граница промерзания ночная

т.к. это потребует ежечасного контроля за температурой воздуха в течение всего холодного сезона. Тем не менее, в крайне приближенном расчете это сделать можно.

Пример

Если среднесуточная зимняя температура — около -15°C , а её продолжительность — 100 суток (морозопродолжительность = $100 \cdot 24 \cdot 15 = 36000$), то при снеговом покрове толщиной в 15 см глубина промерзания будет 1 м, а при толщине 50 см — 0,35 м.

Если толстый слой снегового покрова, как одеяло, укрывает землю, то граница промерзания поднимается вверх; при этом и днем, и ночью её уровень сильно не меняется. При отсутствии снегового покрова ночью граница промерзания сильно опускается вниз, а днем, при солнечном прогреве, поднимается вверх. Разница ночного и дневного уровня границы промерзания грунта особенно ощутима там, где снеговой покров мал или вовсе отсутствует и где грунт сильно увлажнен. Наличие дома также влияет на глубину промерзания, ведь дом является своего рода теплоизоляцией, даже если в нем и не живут (продухи подпола закрыты на зиму).

Участок, на котором стоит дом, может иметь весьма сложную картину промерзания и подъема грунта.

Например, среднесуглинистый грунт по внешнему периметру дома при промерзании на глубину 1,4 м может подняться почти на 10 см, тогда как более сухой и теплый грунт под средней частью дома останется практически на летней отметке.

Неравномерность промерзания существует еще и по периметру дома. Ближе к весне грунт с южной стороны строения часто бывает более влажным, слой снега

над ним — более тонким, чем с северной стороны. Поэтому в отличие от северной стороны дома, грунт с южной стороны лучше прогревается днем и сильнее промерзает ночью.

Из опыта

Весной, в середине марта, я решил проверить как под построенным домом "гуляет" грунт. По углам фундамента (с внутренней стороны) были забетонированы в тротуарные плитки прутки, по которым я проверял просадку фундамента от веса дома. С северной стороны грунт поднялся на 2 и 1,5 см, а с южной — на 7 и 10 см. Уровень воды в колодце на тот момент был ниже грунта на 4 м.

Таким образом, неравномерность промерзания на участке проявляется не только в пространстве, но и во времени. Глубина промерзания подвержена сезонным и суточным изменениям в весьма больших пределах и может сильно меняться даже на небольших участках, особенно в местах застройки.

Расчищая большие площадки от снега в одном месте участка, и создавая сугробы в другом месте, можно создать заметную неравномерность промерзания грунта. Известно, что посадки кустарников вокруг дома задерживают снег, уменьшая в 2 — 3 раза глубину промерзания, что хорошо видно на графике (рис. 27).

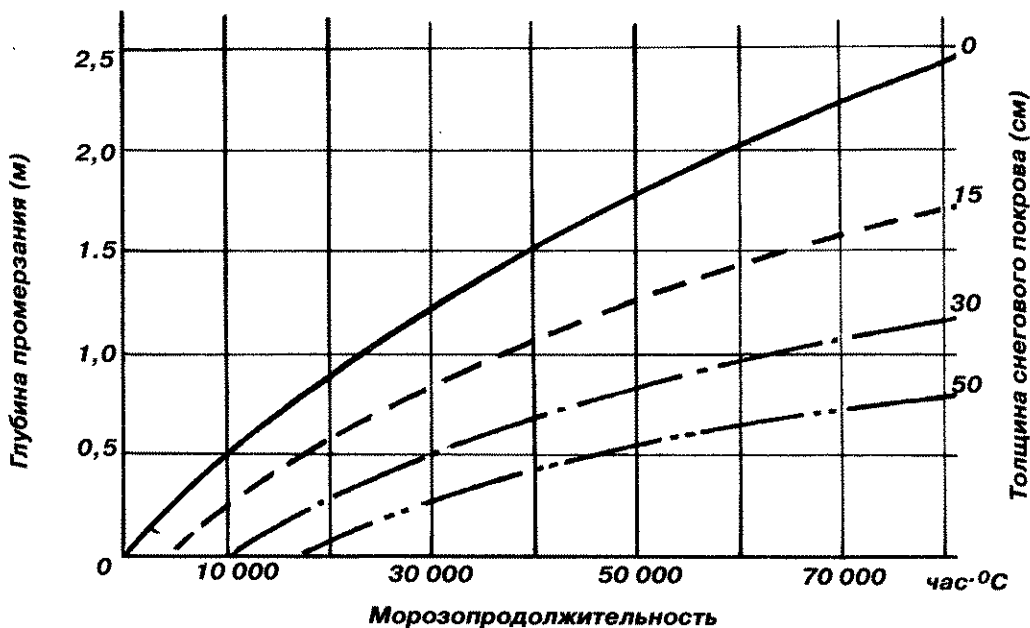


Рис. 27. Зависимость глубины промерзания от толщины снежного покрова

Расчистка узких дорожек от снега на степень промерзания грунта особого влияния не оказывает. Если же Вы решили у дома залить каток или очистить площадку для своего авто, то можете ожидать большую неравномерность в промерзании грунта под фундаментом дома в этой зоне.

Силы бокового сцепления мерзлого грунта с боковыми стенками фундамента — другая сторона проявления пучинистых явлений. Эти силы весьма высоки и могут достигать 5...7 т на квадратный метр боковой поверхности фундамента. Подобные

силы возникают, если поверхность столба неровная и не имеет гидроизолирующего покрытия. При таком крепком сцеплении мерзлого грунта с бетоном на столб диаметром 25 см, заложённый на глубину 1,5 м, будет действовать вертикальная выталкивающая сила до 8 т.

Как же возникают и действуют эти силы, как проявляются они в реальной жизни фундамента?

Возьмем для примера опору столбчатого фундамента под легким домом. На пучинистом грунте глубина заложения опор выполняется на расчетную глубину промерзания (рис. 28, а). При небольшом весе самого строения силы морозного пучения могут его поднять, и самым непредсказуемым образом.

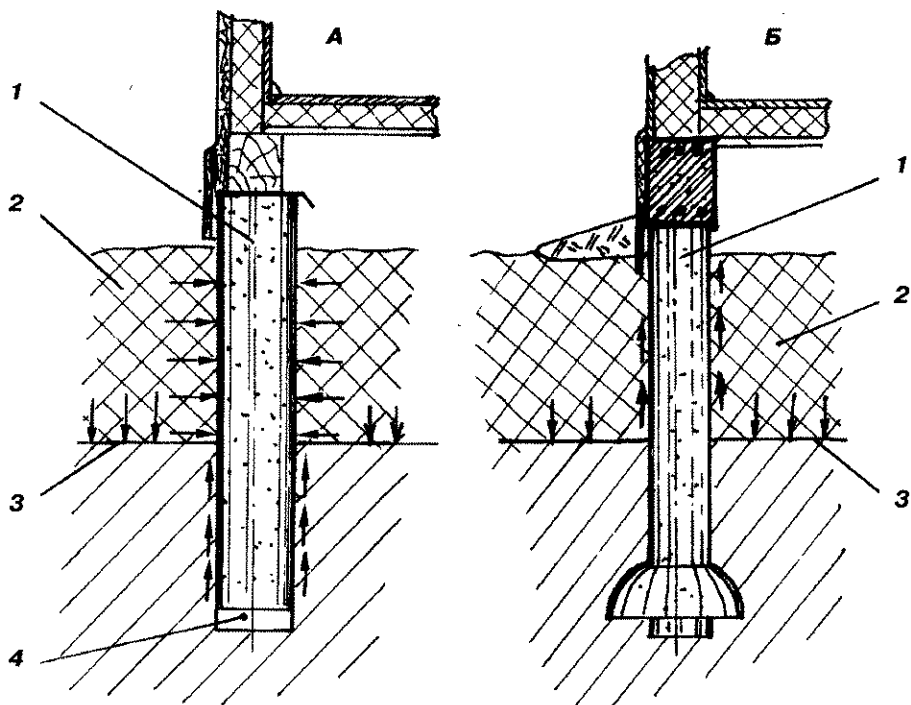


Рис. 28. Подъем фундамента боковыми силами сцепления:

А – столбчатый фундамент; Б – столбчато-ленточный фундамент по технологии ТИСЭ; 1 – опора фундамента; 2 – мерзлый грунт; 3 – граница промерзания; 4 – воздушная полость

Ранней зимой граница промерзания начинает опускаться вниз. Мерзлый прочный грунт схватывает верхнюю часть столба мощными силами сцепления. Но кроме увеличения сил сцепления мерзлый грунт еще и увеличивается в объеме, отчего верхние слои грунта поднимаются, пытаясь выдернуть опоры из земли. Но вес дома и силы заделки столба в грунте не позволяют этого сделать, пока слой мерзлого грунта тонкий и площадь сцепления столба с ним невелика. По мере продвижения

границы промерзания вниз, площадь сцепления мерзлого грунта со столбом увеличивается. Наступает такой момент, когда силы сцепления мерзлого грунта с боковыми стенками фундамента превышают вес дома. Мерзлый грунт вытаскивает столб, оставляя внизу полость, которая сразу же начинает заполняться водой и частицами глины. *За сезон* на сильно пучинистых грунтах такой столб может подняться на 5 — 10 см. Подъем опор фундамента под одним домом, как правило, происходит неравномерно. После оттаивания мерзлого грунта фундаментный столб самостоятельно на прежнее место, как правило, не возвращается. С каждым сезоном неравномерность выхода опор из грунта увеличивается, дом наклоняется, приходя в аварийное состояние. "Лечение" такого фундамента — сложная и дорогая работа.

Эту силу можно уменьшить в 4...6 раз, сгладив поверхность скважины толевой рубашкой, вложенной в скважину до заполнения её бетонной смесью.

Заглубленный ленточный фундамент может подняться таким же образом, если он не имеет гладкую боковую поверхность и не загружен сверху тяжелым домом или бетонными перекрытиями (рис. 4).

Основное правило для заглубленных ленточных и столбчатых фундаментов (без расширения внизу): *возведение фундамента и загрузку его весом дома следует выполнить в один сезон.*

Фундаментный столб, выполненный по технологии ТИСЭ (рис. 28, б), не поднимается силами сцепления пучинистого мерзлого грунта благодаря нижнему расширению столба. Однако если не предполагается в этот же сезон загрузить его домом, то такой столб должен иметь надежное армирование (4 прутка диаметром 10...12 мм), исключающее отрыв расширенной части столба от цилиндрической. Несомненные преимущества опоры ТИСЭ — высокая несущая способность и то, что его можно оставить на зиму без загрузки сверху. Никакие силы морозного пучения его не поднимут.

Боковые силы сцепления могут сыграть невеселую шутку с застройщиками, делаящими столбчатый фундамент с большим запасом по несущей способности. Лишние фундаментные столбы действительно могут оказаться лишними.

Из практики

Деревянный дом с большой застекленной верандой установили на фундаментные столбы. Глина и высокий уровень грунтовых вод требовали заложения фундамента ниже глубины промерзания. Пол широкой веранды потребовал промежуточной опоры. Почти всё было выполнено правильно. Однако за зиму пол подняло почти на 10 см (рис. 29).

Причина такого разрушения понятна. Если стены дома и веранды смогли своим весом компенсировать силы сцепления фундаментных столбов с мерзлым грунтом, то легким балкам перекрытия это было не под силу.

Что же надо было сделать?

Существенно уменьшить либо количество центральных фундаментных столбов, либо их диаметр. Силы сцепления можно было бы уменьшить, обернув фундаментные столбы несколькими слоями гидроизоляции (толь, рубероид) или создав прослойку из крупнозернистого песка вокруг столба. Избежать разрушения можно было бы и через создание массивной ленты-ростверка, соединяющей эти опоры. Другой способ уменьшить подъем таких опор — заменить их на мелкозаглубленный столбчатый фундамент.

Выдавливание — наиболее ощутимая причина деформации и разрушения фундамента, заложенного выше глубины промерзания.

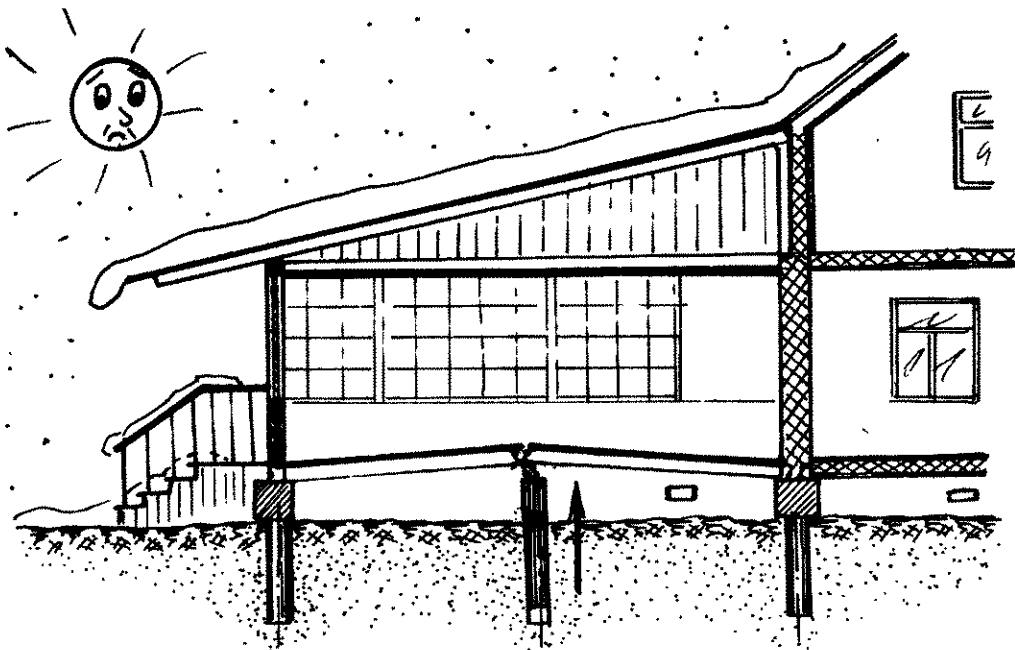


Рис. 29. Разрушение перекрытия веранды силами сцепления мерзлого грунта с опорой

Чем его можно объяснить?

Выдавливание обусловлено суточному прохождению границы промерзания мимо нижней опорной плоскости фундамента, которое совершается значительно чаще, чем подъем опор от боковых сил сцепления, имеющих сезонный характер.

Чтобы лучше понять природу этих сил, мерзлый грунт представим в виде плиты. Дом или любое другое строение зимой оказывается надежно вмороженным в эту камнеподобную плиту.

Основные проявления этого процесса видны весной. У стороны дома, обращенной на юг, днем достаточно тепло (в безветрие можно даже загорать). Снеговой покров стаял, а грунт увлажнился весенней каплей. Темный грунт хорошо поглощает солнечные лучи и прогревается.

В звездную ночь ранней весной особенно холодно (**рис. 30**). Грунт под свесом крыши сильно промерзает. У плиты мерзлого грунта снизу вырастает выступ, который мощью самой плиты сильно уплотняет грунт под собой за счет того, что влажный грунт при замерзании расширяется. Силы подобного уплотнения грунта огромны.

Плита мерзлого грунта толщиной 1,5 м размерами 10x10 м будет весить более 200 т. Примерно с таким усилием и будет уплотняться грунт под выступом. После подобного воздействия глина под выступом "плиты" становится очень плотной и практически водонепроницаемой.

Наступил день. Темный грунт у дома особенно сильно прогревается солнцем (**рис. 31**). С повышением влажности увеличивается и его теплопроводность. Граница промерзания поднимается (под выступом это происходит особенно быстро). С оттаиванием грунта уменьшается и его объем, грунт под опорой разрыхляется и по ме-

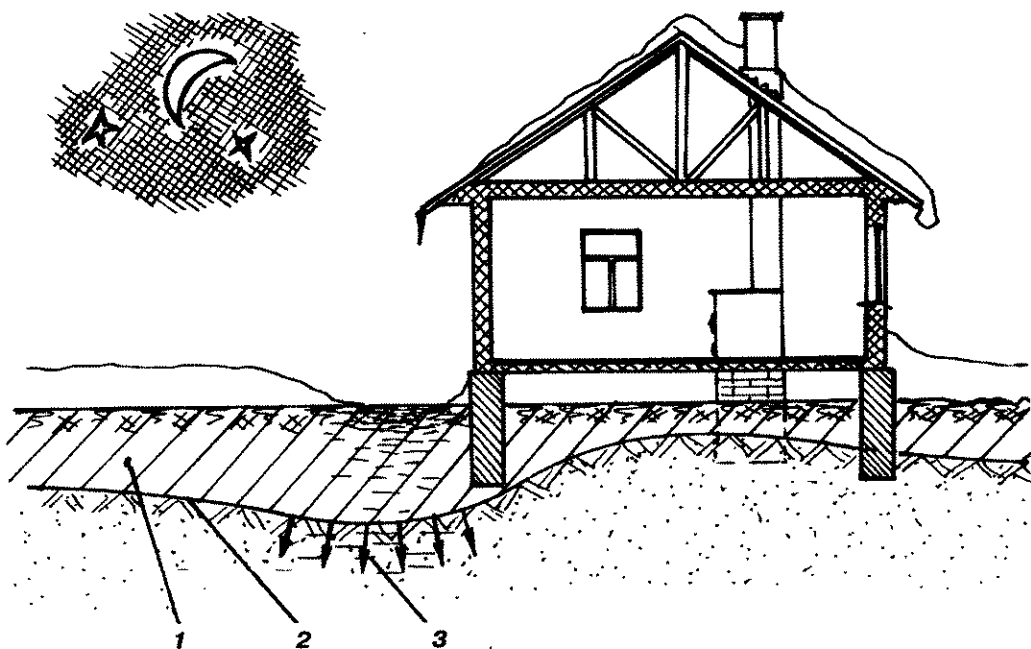


Рис. 30. Плита мерзлого грунта ночью:
 1 — плита мерзлого грунта; 2 — граница промерзания;
 3 — направление уплотнения грунта

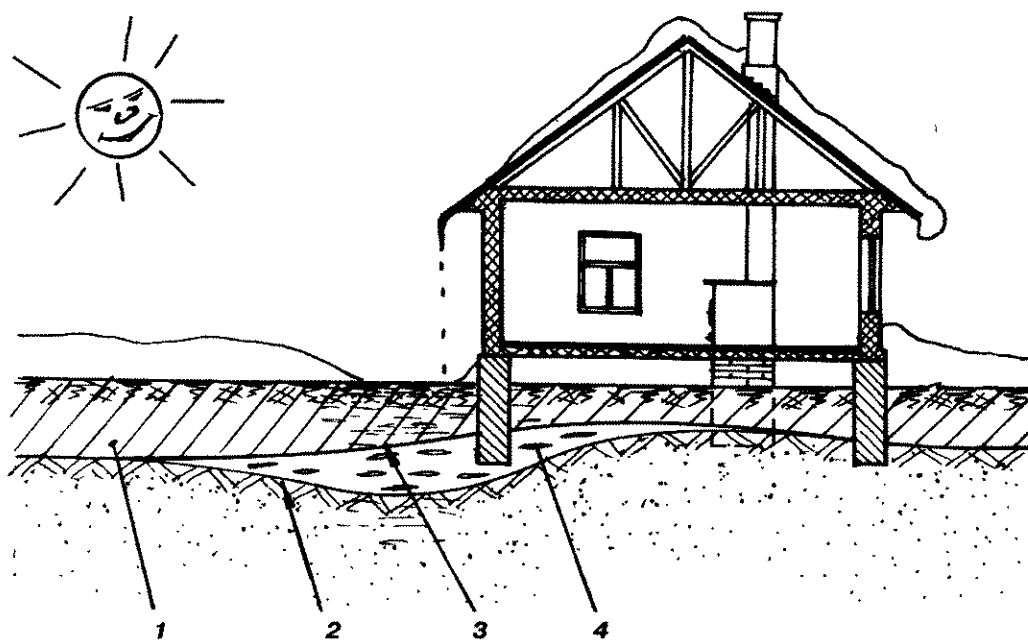


Рис. 31. Плита мерзлого грунта днем:
 1 — плита мерзлого грунта; 2 — граница промерзания (ночь);
 3 — граница промерзания (день); 4 — полость оттаивания

ре оттаивания падает под собственным весом пластами. Образуется множество щелей в грунте, которые заполняются сверху водой и взвесью глинистых частиц. Дом при этом удерживается силами сцепления фундамента с плитой мерзлого грунта и опорой по остальному периметру.

С наступлением ночи полости, заполненные водой, замерзают, увеличиваясь в объеме и превращаясь в так называемые "ледяные линзы". При амплитуде поднятия и опускания границы промерзания за одни сутки в 30 — 40 см толщина полости увеличится на 3 — 4 см. Вместе с увеличением объема линзы будет подниматься и наша опора. За несколько таких дней и ночей опора, если она не сильно загружена, поднимается порой на 10 — 15 см, как домкратом, опираясь на весьма сильно уплотненный грунт под плитой.

Возвращаясь к нашей плите, заметим, что ленточный фундамент нарушает целостность самой плиты. По боковой поверхности фундамента она разрезана, т. к. битумная обмазка, которой она покрывается, не создает хорошего сцепления фундамента с мерзлым грунтом. Плита мерзлого грунта, создавая своим выступом давление на грунт, сама начинает подниматься, а зона разлома плиты — раскрываться, заполняться влагой и частицами глины. Если лента заглублена ниже глубины промерзания, то плита поднимается, не беспокоя сам дом. Если же глубина заложения фундамента выше глубины промерзания, то давление мерзлого грунта поднимает фундамент, и тогда его разрушение неизбежно (рис. 32).

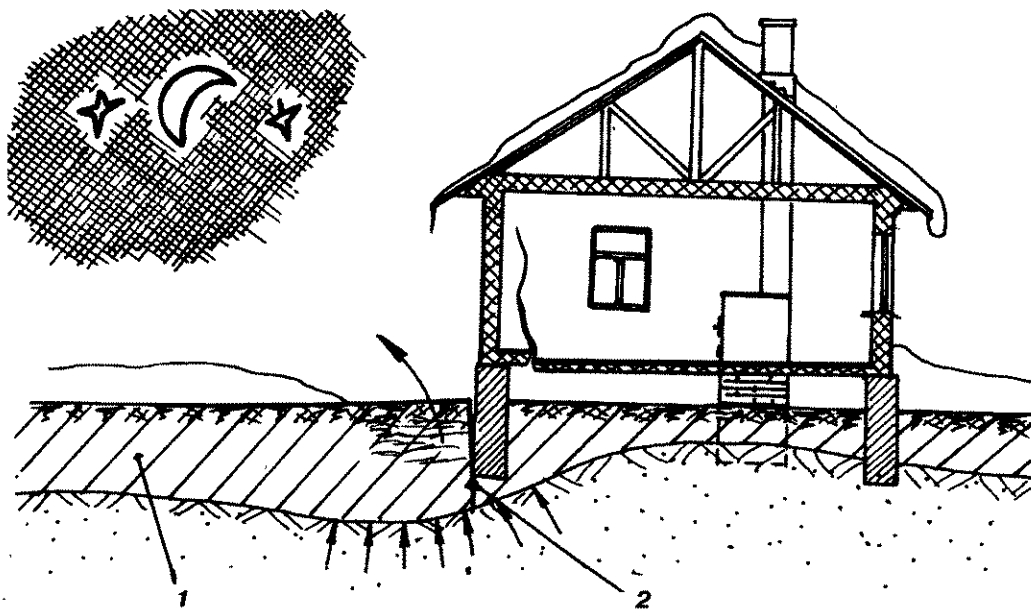


Рис. 32. Плита мерзлого грунта с разломом по ленте фундамента:
1 — плита; 2 — разлом

Интересно представить плиту мерзлого грунта, перевернутую вверх дном. Это относительно ровная поверхность, на которой ночью в некоторых местах (где нет снега) вырастают холмы, которые днем превращаются в озера. Если же теперь вернуть плиту в исходное положение, то как раз там, где были холмы, и создаются в грунте ледяные линзы. В этих местах грунт ниже глубины промерзания сильно уплотнен, а выше, наоборот, разрыхлен. Это явление происходит не только на площа-

дях застройки, но и в любом другом месте, где присутствует неравномерность в прогреве грунта и в толщине снегового покрова. Именно по такой схеме в глинистых грунтах возникают ледяные линзы, хорошо известные специалистам. Природа возникновения глинистых линз в песчаных грунтах такая же, но протекают эти процессы существенно дольше.

Подъем мелкозаглубленного фундаментного столба

Подъем фундаментного столба мерзлым грунтом осуществляется при ежесуточном прохождении границы промерзания мимо его подошвы. Вот как этот процесс происходит.

До того момента, пока граница промерзания грунта не опустилась ниже опорной поверхности столба, сама опора неподвижна (рис. 33, а). Как только граница промерзания опускается ниже подошвы фундамента, "домкрат" пучинистых процессов сразу включается в работу. Пласт мерзлого грунта, находящегося под опорой, увеличившись в объеме, поднимает её (рис. 33, б). Силы морозного пучения в водонасыщенных грунтах весьма высоки и достигают 10...15 т/м². С очередным прогревом пласт мерзлого грунта под опорой оттаивает и уменьшается в объеме на 10%. Сама опора удерживается в поднятом положении силами своего сцепления с плитой мерзлого грунта. В образовавшийся зазор под подошвой опоры просачивается вода с частицами грунта (рис. 33, в). Со следующим понижением границы промерзания вода в полости замерзает, а пласт мерзлого грунта под опорой, увеличиваясь в объеме, продолжает подъем фундаментного столба (рис. 33, г).

Следует обратить внимание на то, что этот процесс подъема опор фундамента имеет ежесуточный (многократный) характер, а выдавливание опор силами сцепления с мерзлым грунтом — сезонный (один раз за сезон).

При большой вертикальной нагрузке, приходящейся на столб, грунт под опорой, сильно уплотненный давлением сверху, становится слабопучинистым, да и вода из-под самой опоры в процессе оттаивания мерзлого грунта выжимается сквозь тонкую его структуру. Поднятия опоры в этом случае практически не происходит.

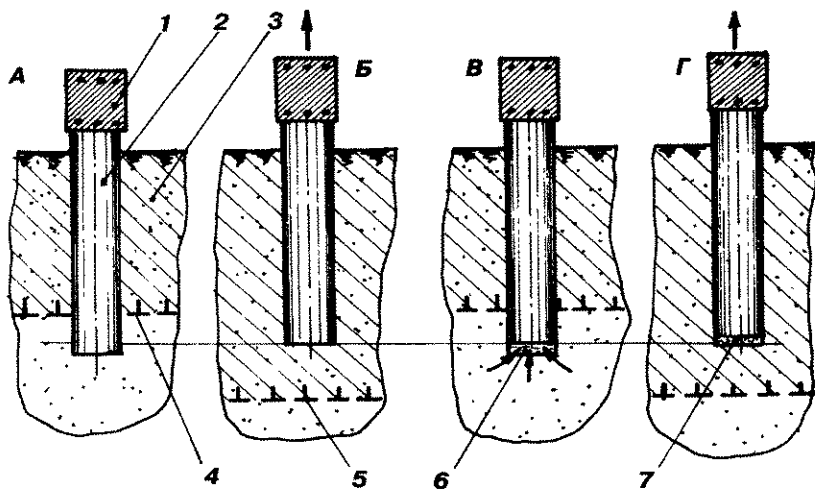


Рис. 33. Подъем фундаментного столба пучинистым грунтом:

- А, В — верхний уровень границы промерзания; Б, Г — нижний уровень границы промерзания; 1 — лента-ростверк; 2 — фундаментный столб; 3 — мерзлый грунт; 4 — верхнее положение границы промерзания; 5 — нижнее положение границы промерзания; 6 — смесь воды и глины; 7 — смесь льда и глины

ГЛАВА 2. ТИПОВЫЕ ФУНДАМЕНТЫ

2.1. СХЕМЫ ФУНДАМЕНТОВ

После изучения свойств грунта и оценки гидрогеологических условий на участке определяются с конструкцией фундамента и с глубиной его заложения. Оба эти параметра назначают одновременно.

Если говорить о конструкции, то в малоэтажном индивидуальном строительстве применяют столбчатые, столбчато-ленточные, ленточные, сплошные и свайные фундаменты (рис. 34).

Столбчатые фундаменты устраивают в тех случаях, когда применение ленточных фундаментов нецелесообразно. Столбы могут быть деревянные, каменные, кирпичные, бетонные, бутобетонные, железобетонные и металлические. Глубина заложения таких столбов может быть как минимальная (рис. 34, а), так и заложённая на глубину промерзания.

Столбчато-ленточные фундаменты (рис. 34, б) включают столбы, заложённые на глубину промерзания и ленту-ростверк, соединяющую верхние оголовки столбов в единую конструкцию. Отличительная особенность такого фундамента — наличие воздушного зазора в 10...15 см под лентой. Снаружи зазор закрывается отмосткой, не связанной с лентой-ростверком. При устройстве фундамента на пучинистых грунтах воздушный зазор компенсирует расширение пучинистого грунта, а на непучинистых — обеспечивает "мягкое" опирание дома на основание.

Ленточные фундаменты (рис. 34, в) представляют собой монолитную или сборную ленту, равномерно нагруженную конструкцией дома. Существуют монолитные ленточные фундаменты, которые изготавливают непосредственно на строительной площадке из бетона или бутобетона, и сборные фундаменты, возводимые с применением готовых железобетонных блоков.

Сплошной фундамент (рис. 34, г) в виде монолитной железобетонной плиты или решетки позволяет существенно снизить удельные нагрузки на основание. Он часто применяется на слабых водонасыщенных или просадочных грунтах, при строительстве на насыпных грунтах.

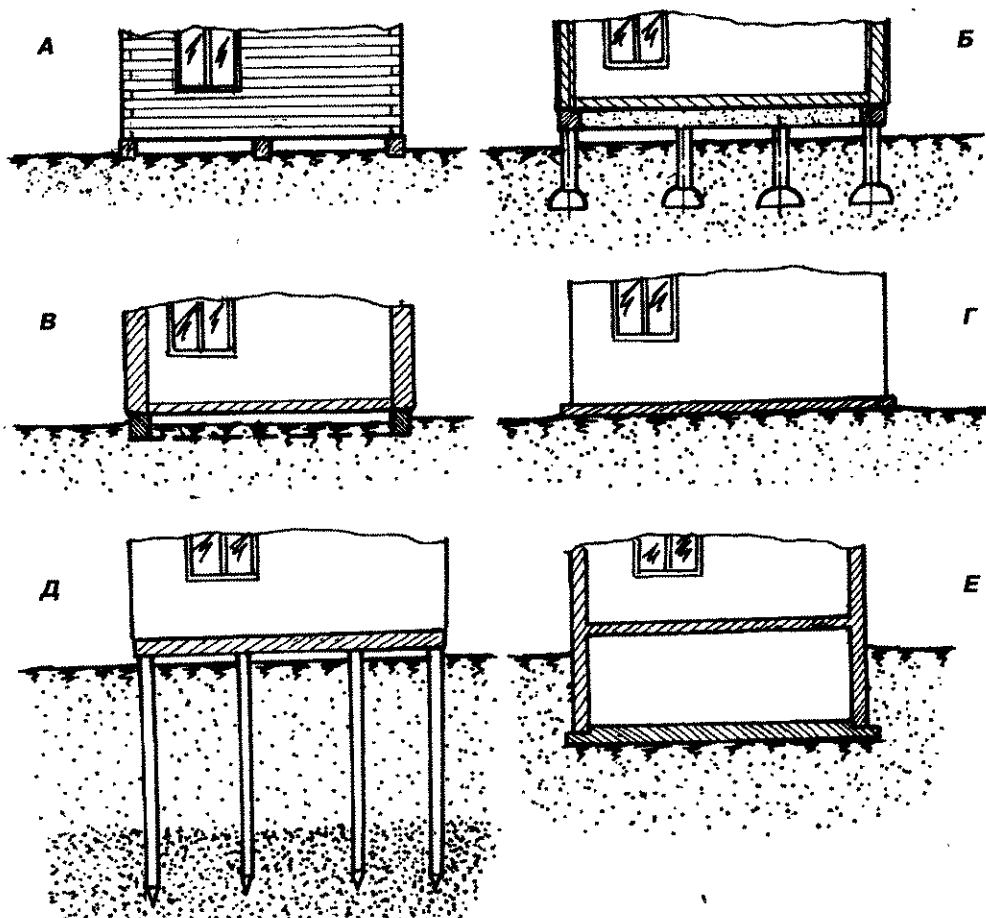


Рис. 34. Разновидности фундаментов:

А — столбчатый; Б — столбчато-ленточный; В — ленточный; Г — сплошной;
Д — свайный; Е — подвал

Свайный фундамент (рис. 34, д) применяется на слабых грунтах, а также при поверхностных слабых грунтах, когда достижение естественного основания таким образом считается более целесообразным. Сваи могут быть забивными, выполненными из готовых железобетонных свай, забиваемых в грунт ударными механизмами; и набивными, изготавливаемыми непосредственно в грунте, с заполнением скважины бетоном. По своей работе в грунте, по тому, как передается нагрузка на основание, сваи делятся на **висячие**, которые передают основную часть нагрузки за счет трения по боковым поверхностям свай; и на **свай-стойки**, передающие основную нагрузку нижней своей частью, опираясь на прочные слои грунта. Эта категория фундаментов сооружается с использованием специальных механизированных средств, недоступных рядовому индивидуальному застройщику, поэтому в данной книге свайные фундаменты не рассматриваются.

Подвал, выполненный по всему периметру дома, можно считать элементом фундамента, передающего вес дома на основание. Стены подвала могут опираться как на плиту (рис. 34, е), так и на ленту.

По глубине заложения фундаменты разделяются на:

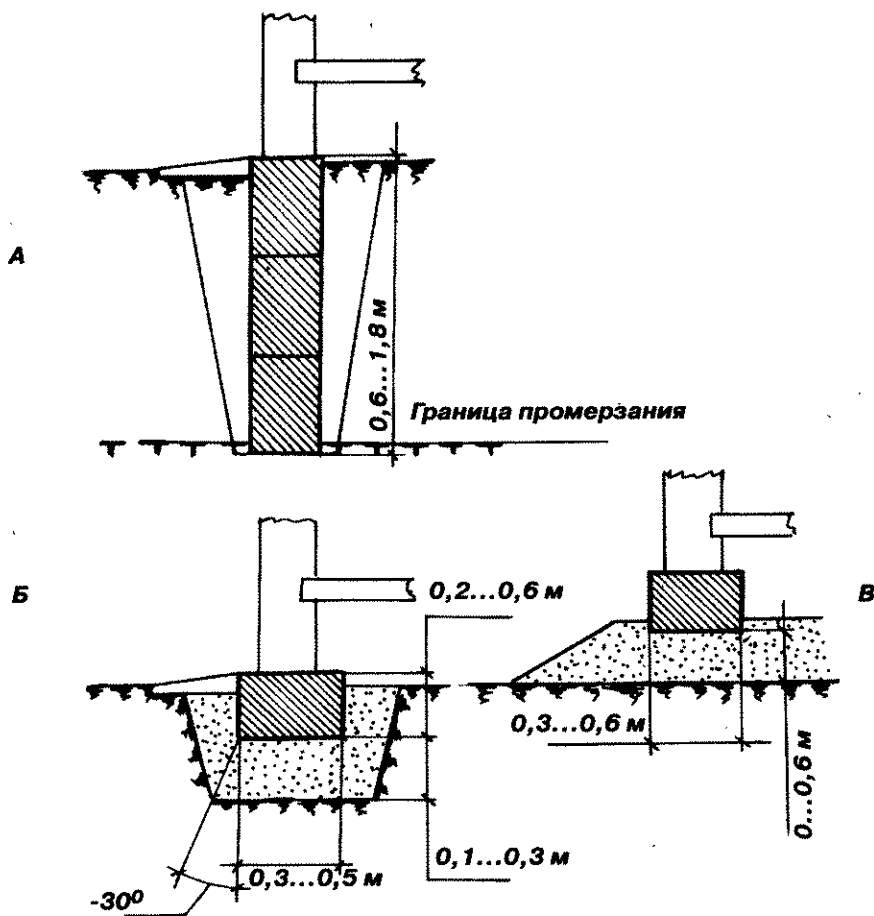


Рис. 35. Виды фундаментов по заглублению:
 А — заглубленный; Б — мелкозаглубленный; В — незаглубленный

заглубленные — у которых подошва располагается на глубине промерзания или ниже (рис. 35, а);

мелкозаглубленные — у которой подошва располагается выше глубины промерзания (рис. 35, б);

незаглубленные — у которых подошва располагается на поверхности грунта или выше (рис. 35, в).

Выбирая ту или иную схему фундамента, застройщику следует учитывать, что устройство фундамента под крыльцо, террасу или гараж должно быть увязано с фундаментом дома, с которым они сопряжены.

Из жизни

Как-то зимой решили с друзьями покататься на лыжах, благо хороший дом этим летом построили. Пришли. Крыльцо поднялось мерзлым грунтом почти на 10 см. Дверь открыть было невозможно. Причина — разная глубина заложения фундамента дома и крыльца (рис. 36). Пришлось залезать через окно.

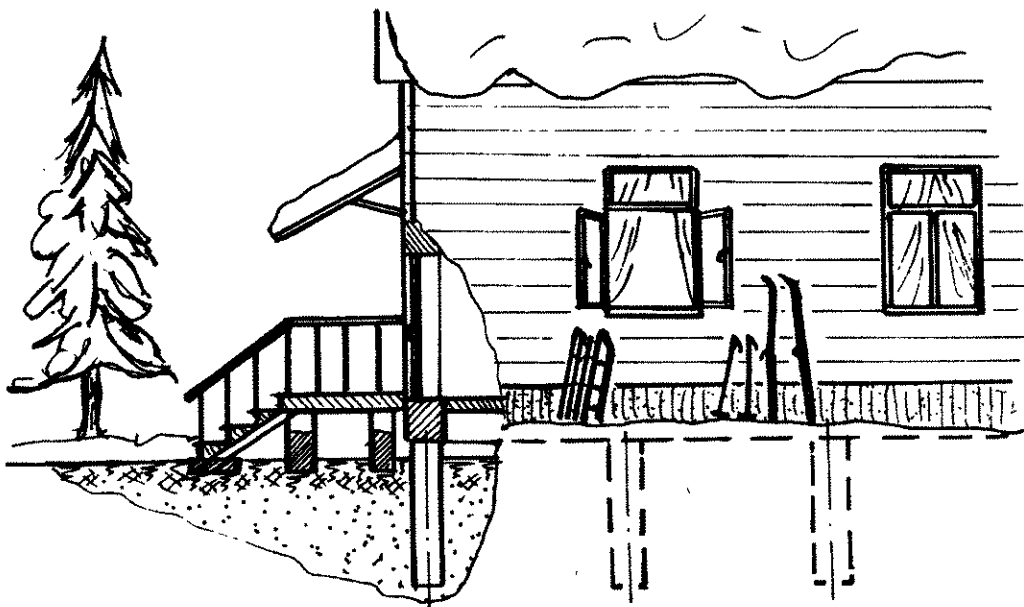


Рис. 36. Крыльцо и дом с разной глубиной заложения фундамента — причина недоразумения

2.2. СВЯЗЬ КОНСТРУКЦИИ ФУНДАМЕНТА С ГРУНТОВЫМИ УСЛОВИЯМИ

Очевидно, что на конструкцию фундамента оказывают влияние инженерно-геологические и гидрогеологические условия, выбранная глубина заложения фундамента, наличие смежных строений.

Рассмотрим, как и в какой степени проявляются эти влияния.

2.2.1. Инженерно-геологические и гидрогеологические условия

Они характеризуются типом грунта, расположением пластов и уровнем грунтовых вод. Пласты грунта могут располагаться по трем основным схемам.

Схема 1

Грунт сложен одним или несколькими слоями надежных грунтов, которые способны нести большую нагрузку (рис. 37, а). Эту схему можно считать наиболее распространенной. Глубина заложения фундамента принимается минимальной, рассчитанной из условия промерзания грунта и конструктивных особенностей сооружения.

— На скалистых и крупнообломочных грунтах фундамент можно не заглублять: достаточно выровнять поверхность, удалить фрагменты плодородного слоя и выветренные слабые фракции грунта.

— На гравелистых и крупнозернистых песках глубина заложения фундамента может быть около 0,3 м.

— На песке средней крупности глубина заложения фундамента — около 0,3...0,5 м.

— На пылеватых и мелких песках, на супеси, суглинке и глине глубина заложения фундамента зависит от влажности грунта и глубины его промерзания.

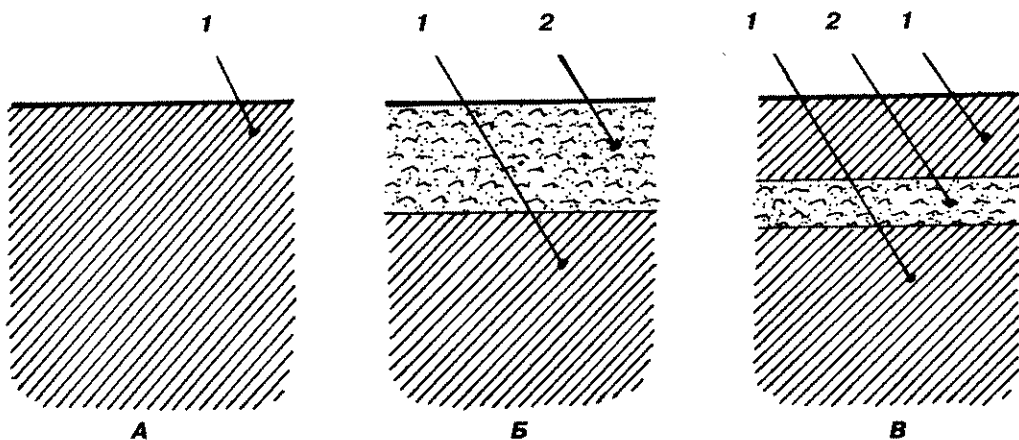


Рис. 37. Схемы расположения пластов грунта:
 А — схема 1; Б — схема 2; В — схема 3; 1 — надежный грунт; 2 — слабый грунт

При уровне грунтовых вод ниже 2 м глубины промерзания глубина заложения фундамента — не менее 0,5 м.

При уровне грунтовых вод ниже глубины промерзания не более чем на 2 м глубина заложения фундамента — не менее 0,7 м.

При уровне грунтовых вод меньше глубины промерзания глубина заложения фундамента — не менее глубины промерзания.

Схема 2

Сверху расположен грунт со слабой несущей способностью, а снизу — грунт с высокой несущей способностью (рис. 37, б). Глубина заложения фундамента и его конструкция зависят от мощности и толщины слоя слабых грунтов, а также — от веса конструкции здания и схемы выбранного фундамента:

- с опорой на надежный грунт (рис. 38, а);
- с опорой на слабый грунт при снижении действующего на него давления (рис. 38, б, в);



Рис. 38. Варианты устройства фундаментов при расположении пластов грунта по схеме 2:

1 — сильный грунт; 2 — слабый грунт

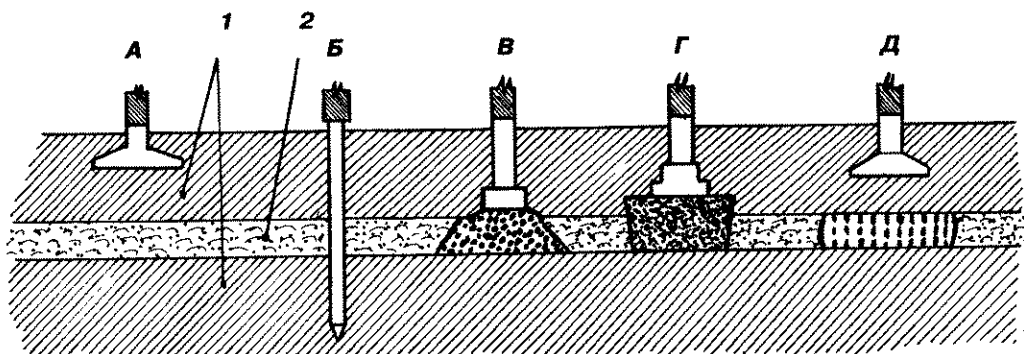


Рис. 39. Варианты устройства фундаментов при расположении пластов грунта по схеме 3:

1 — сильный грунт; 2 — слабый грунт

- свайный фундамент (рис. 38, г);
- замена слабого грунта на песчаную (гравийную) подушку (рис. 32, д);
- закрепление слабого грунта (рис. 38, е).

Схема 3

Слабонесущий грунт располагается между прочными грунтами (рис. 37, в). Предлагается следующие конструкции фундамента:

- с опорой на верхний прочный слой при развитой подошве фундамента (рис. 39, а);
- свайный фундамент (рис. 39, б);
- с опорой на щебеночную подсыпку (рис. 39, в);
- замена слабого грунта на песчаную подушку (рис. 39, г);
- закрепление слабого грунта (рис. 39, д).

Схема 4

Один из вариантов создания фундамента, где под торфяным грунтом (толщина слоя — до 1,2 м) находится слабонесущий слой пльвуна большой толщины. Если забивка свай до несущего грунта невозможна, то фундамент с увеличенной площадью подошвы опирают на сам пльвун (рис. 40). Вес строения желательно ограничить. Здесь учитывают свойство пльвуна снижать свою подвижность в замкнутом ограниченном объеме.

Заглубленный фундамент создается с применением погружной несъемной щитовой опалубки, исключаящей заполнение скважины пльвуном. Вариант создания опоры на пльвуне предусматривает использование асбоцементной или щитовой трубы, образующей вертикальную часть опоры.

После создания опоры выполняется обратная засыпка существующим грунтом.

2.2.2. Особенности возводимого и смежного сооружений

Определенную роль в выборе фундамента оказывает наличие около будущего здания ранее возведенного смежного сооружения. Главное в этом — не дать грунту-основанию под существующим домом просесть. Это обеспечивается следующими способами.

- Подошву нового фундамента располагают выше, чем у существующего сооружения (рис. 41, а).

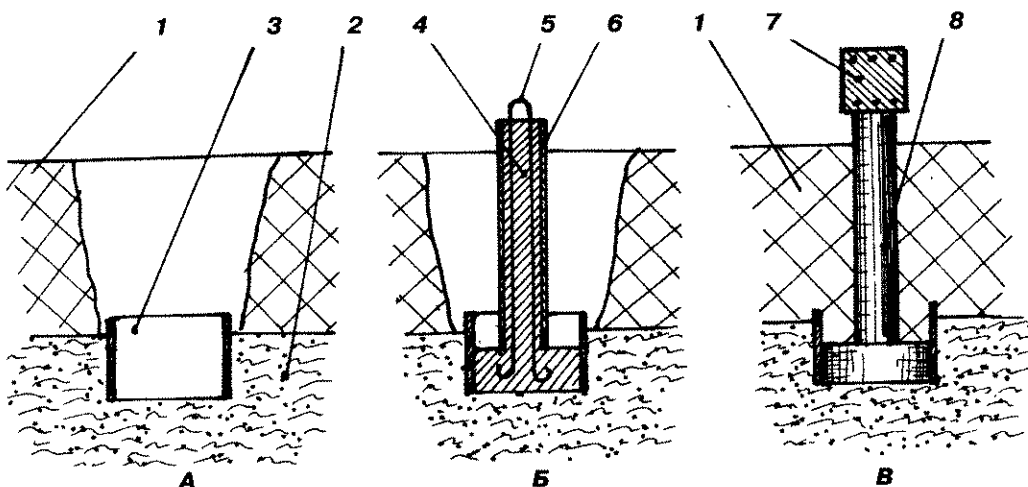


Рис. 40. Устройство фундамента на торфе с пlyingуном:

А — установка опалубки; **Б** — создание опоры; **В** — опора с лентой-ростверком;
 1 — торф; 2 — пlyingун; 3 — опалубка; 4 — бетон; 5 — арматура; 6 — асбоцементная труба; 7 — лента-ростверк; 8 — опора

— Подошвы фундаментов обеих строений располагают на одном уровне и на некотором расстоянии друг от друга (рис. 41, б).

— Подошва нового фундамента располагается ниже подошвы существующего строения (рис. 41, в). Уклон линии, соединяющей подошвы смежных фундаментов, не должен быть больше 1 : 2 или не должен превышать 30°.

— При близком расположении фундаментов грунт закрепляют внедрением в него разделительных шпунтов (рис. 41, г).

Если не учитывать фундамент существующего строения, то близко расположенный котлован для фундамента нового строения может стать причиной разрушения (рис. 42).

Из городской жизни.

Строительство домов около существующих строений — достаточно распространенное явление в жизни крупных мегаполисов. Высокая себестоимость жилья в обжитых районах — веская причина такого внедрения крупных застройщиков. В отдельных случаях в стенах некоторых домов, наиболее близких к строительной площадке, возникают трещины критических размеров, отваливается штукатурка, разрушаются магистрали водоснабжения, отопления и канализации. Ослабление несущей способности грунта и вибрации от строительных машин и механизмов приводят существующие строения в аварийное состояние.

Если предполагается возводить сооружение около уникального строения, то этот факт может сказаться не только на выборе фундамента и глубины его заложения, но и, возможно, поставит под вопрос реальность выполнения строительства в такой близости от архитектурного шедевра.

— При устройстве ленточного фундамента на склоне высоту уступов делают около 0,5...0,6 м, а длину уступов — не менее 1...1,2 м (рис. 43). Ступени подошвы фундамента можно выполнить и более крупными. Если же они будут слишком "мелкими", то грунт может сгладить их, и строение соскользнет вниз.

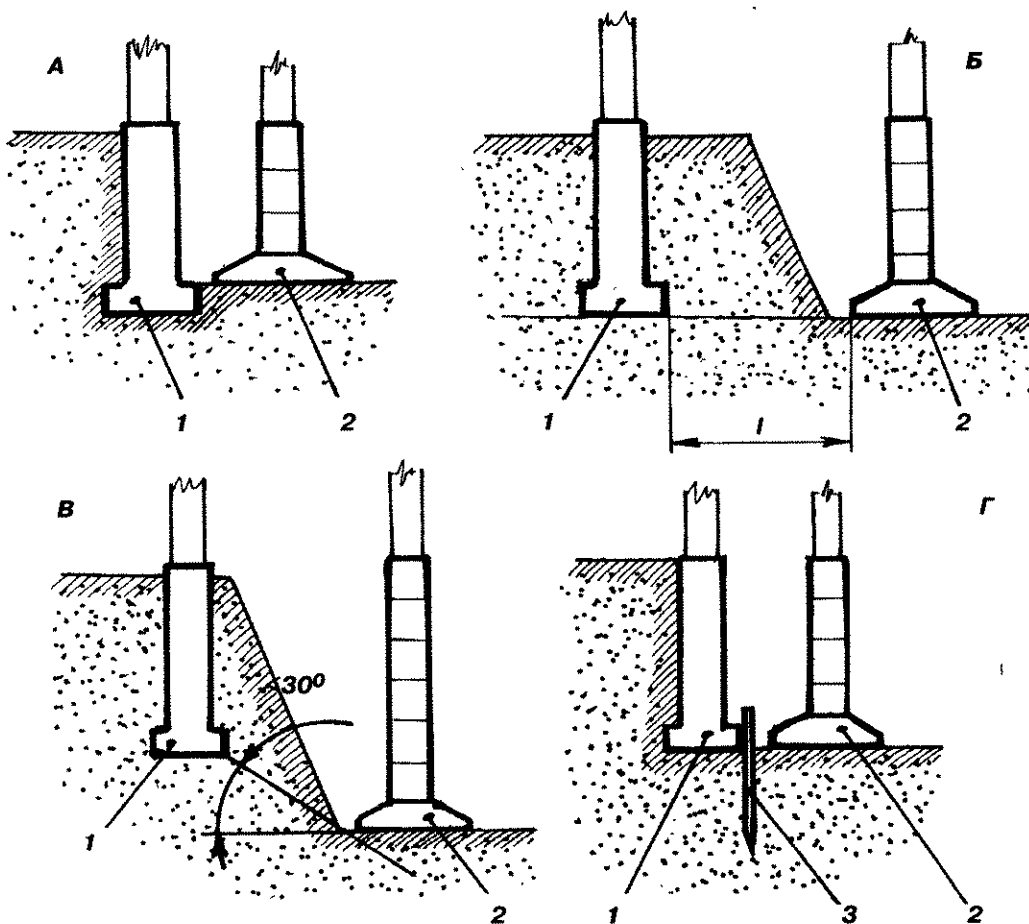


Рис. 41. Схемы устройства фундаментов смежных строений:

А — подошва выше чем у смежного строения; Б — подошва обоих фундаментов на одном уровне; В — подошва ниже чем у смежного строения; Г — подошва — вблизи и на одном уровне со смежным строением; 1 — существующий фундамент; 2 — новый фундамент; 3 — разделительный шпунт

— Если предполагается соединить фундамент и стены основного и смежного с ним строений, то это можно выполнить только после возведения стен, и лучше — после весны, после того, как в грунте пройдет состояние наименьшей несущей способности (рис. 44).

2.2.3. Способ производства работ при рытье котлована и возведении фундамента

Если технологией возведения фундамента предусмотрено рытье котлована, то фундамент желательно закладывать выше уровня грунтовых вод. Это позволит сохранить структуру грунта под основание и избежать лишних хлопот, связанных с организацией водоотвода. Этим можно существенно сократить сроки строительства. Если же по проекту дно котлована находится ниже уровня грунтовых вод, то без устройства дренажа здесь не обойтись.

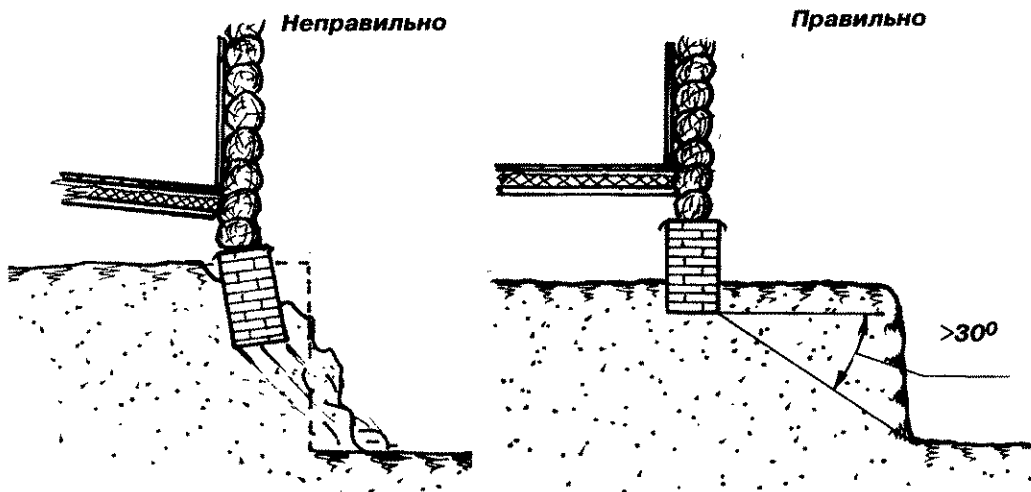


Рис. 42. Котлован вблизи дома — причина разрушения фундамента

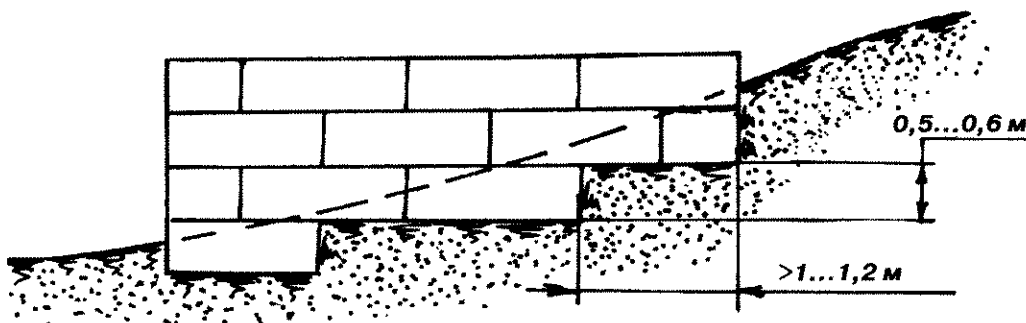


Рис. 43. Ступенчатая подошва под ленточным фундаментом на склоне

2.2.4. Иные факторы, влияющие на глубину закладки фундамента

— При строительстве на пучинистых грунтах в домах с постоянным проживанием грунт под домом зимой прогревается, и расчетную глубину промерзания в зоне жилого дома можно уменьшить на 15...20%.

— С уменьшением габаритов дома (в плане) глубина заложения фундамента может быть уменьшена, т.к. при малых габаритах дома (меньше 6x6 м) неравномерность деформаций грунта по периметру снижается.

— Для домов со стенами малой жесткости (бревенчатый, брусовой, щитовой...), допускающими определенный уровень деформаций, глубина заложения фундамента может быть уменьшена.

2.2.5. Фундамент по технологии ТИСЭ

При создании столбчатого или столбчато-ленточного фундамента с использованием фундаментного бура ТИСЭ-Ф многие застройщики "на всякий случай" бурят глубже, неоправданно усложняя себе работу. На этот счет хотелось бы поделиться следующими соображениями.

Дело в том, что грунт-основание, испытывающее высокое давление непосредственно под опорой, сильно уплотняется весом дома; частички грунта смещаются, мак-

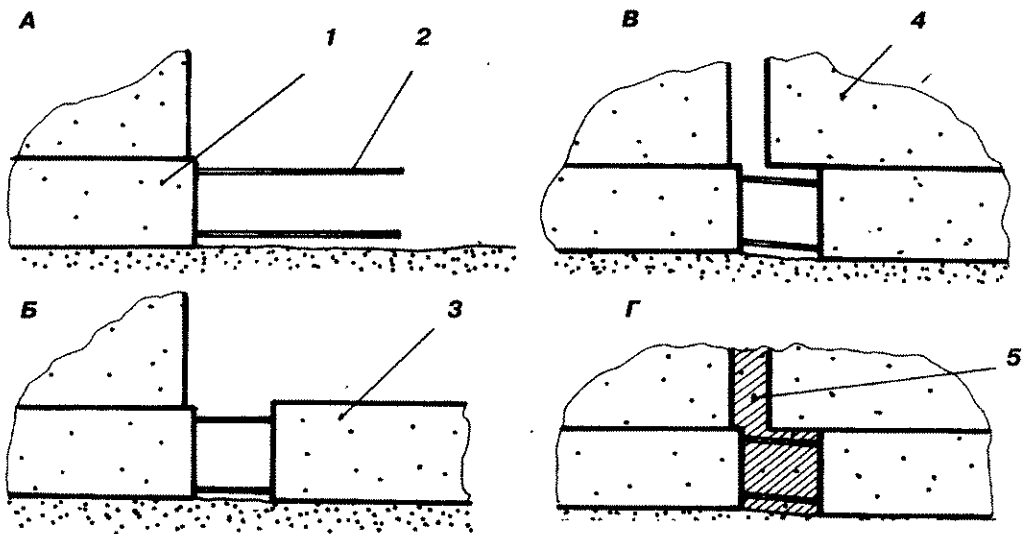


Рис. 44. Соединение смежных строений по этапам:

А — выпуск арматуры из основного строения; Б — создание фундамента смежного строения; В — возведение стен смежного строения; Г — бетонирование соединения строений; 1 — фундамент основного строения; 2 — арматура; 3 — фундамент смежного строения; 4 — стены смежного строения; 5 — бетон

симально сближаются и ориентируются в том положении, при котором грунт приобретает наибольшую плотность. А, как известно, степень пучности грунта тем меньше, чем меньше пор в грунте. Именно поэтому слой грунта толщиной 0,3...0,5 м непосредственно под опорой можно рассматривать как слабопучинистый грунт, как продолжение самой опоры (рис. 45 и рис. 25, б).

Такой подход к назначению глубины заложения фундамента полезен при расчетной глубине промерзания 1,8...2,2 м или при наличии иных ограничений, не позволяющих бурить скважину ниже глубины промерзания.

Внимание!

Мелкозаглубленный ленточный фундамент, у которого площадь подошвы относительно большая, не создает высокую степень уплотнения грунта под собой и на подобное уменьшение глубины заложения претендовать не может (рис. 25, а).

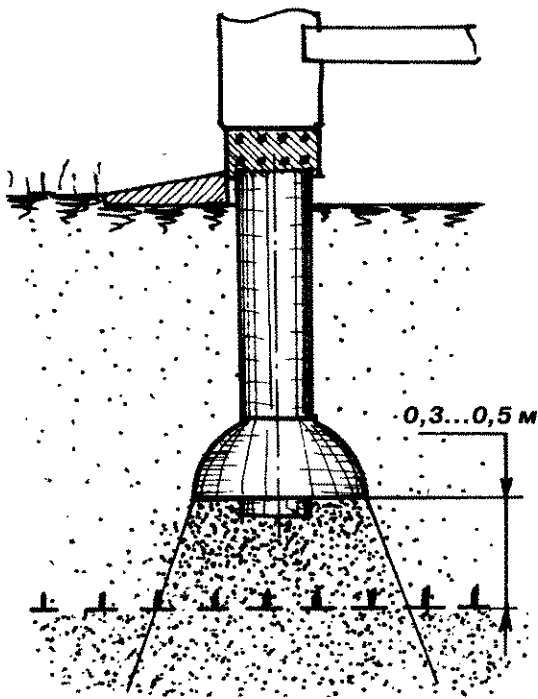


Рис. 45. Естественное уплотнение грунта под фундаментной опорой

Определившись с тем, как влияют грунтовые условия на выбор конструкции фундамента, следует более подробно остановиться на особенностях устройства фундаментов разной глубины заложения. Оценка преимуществ и недостатков, свойственных той или иной разновидности фундамента, поможет застройщику принять правильное решение в этом сложном и ответственном вопросе.

2.3. НЕЗАГЛУБЛЕННЫЙ ФУНДАМЕНТ

Незаглубленный фундамент при строительстве на пучинистых грунтах используется в основном при возведении легких нежестких домов, допускающих деформации своего каркаса с сохранением эксплуатационных качеств и требуемого внешнего вида. При строительстве на скальных и крупнообломочных грунтах на незаглубленном фундаменте могут возводиться каменные дома. Незаглубленный фундамент выполняется в трех вариантах: столбчатый, в виде монолитной плиты или решетки (рис. 46).

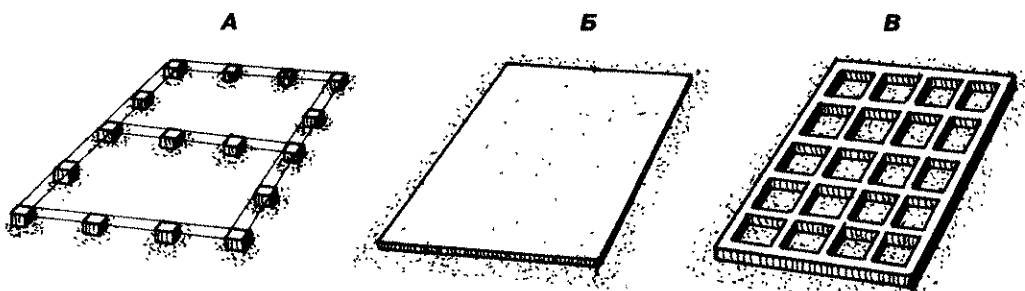


Рис. 46. Виды незаглубленных фундаментов:
А — столбчатый; Б — фундаментная плита; В — фундаментная решетка

Столбчатый незаглубленный фундамент

Столбчатый незаглубленный фундамент можно использовать для небольших деревянных и щитовых домов, бань, хозпостроек..., возводимых на непучинистых или слабопучинистых грунтах. При строительстве на скальных или крупнообломочных грунтах такой тип фундамента можно использовать и под большие в плане бревенчатые или брусовые дома.

Столбчатый фундамент на коротких опорах (стульях), расположенных с шагом 1,5...2,5 м в индивидуальном строительстве используется достаточно часто. Многие строительные фирмы, специализирующиеся на возведении деревянных домов, не загружая себя проблемами фундамента, кладут на землю фундаментные блоки, а на них — и сам дом (рис. 47, а). Такой прием вполне подходит при строительстве на непучинистых и слабопучинистых грунтах. Если грунт пучинистый, то снизить влияние пучения грунта на дом можно, заменив пучинистый грунт под опорой на песчаную подушку (рис. 47, б).

В качестве материала для опор можно использовать готовые стеновые или фундаментные блоки. Опоры можно выполнить в виде кирпичной кладки или изготовить из бетона, бутобетона или пескобетона. Обращаем внимание, что использование в фундаменте керамических кирпичей с низкой морозостойкостью и силикатных кирпичей — недопустимо.

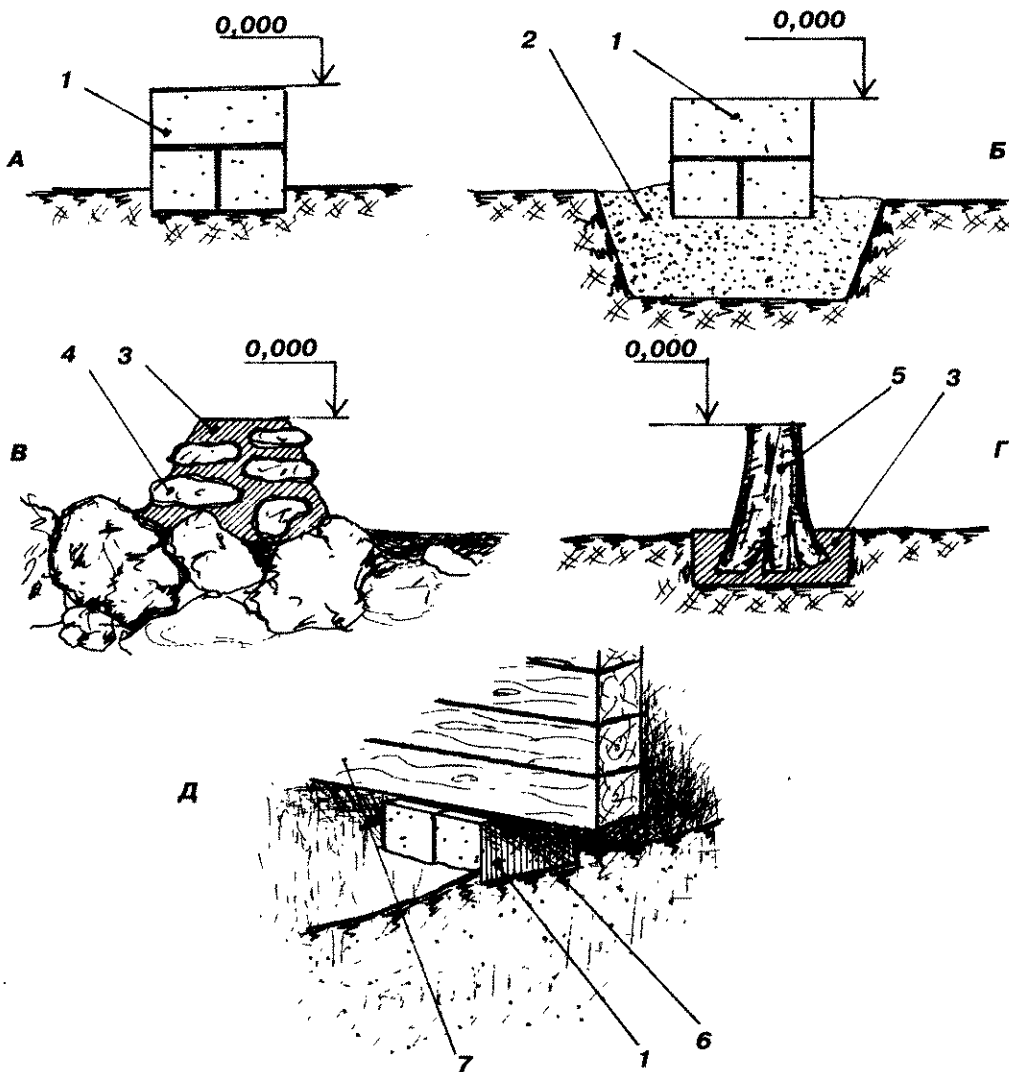


Рис. 47. Незаглубленные фундаментные столбы:

А — фундаментные блоки; **Б** — опора с песчаной подушкой; **В** — опора на крупнообломочном грунте; **Г** — деревянная опора; **Д** — гидроизоляция опоры; **1** — фундаментный блок; **2** — песчаная подушка; **3** — бетон; **4** — бутовый камень; **5** — бревно; **6** — гидроизоляция; **7** — венец

Если грунт скальный или крупнообломочный, то опоры можно устанавливать сразу на жесткие, устойчивые фрагменты грунта, предварительно удалив слабые и выветренные его составляющие. Опору можно также выполнить с использованием бута и пескоцементного раствора, обеспечивающего монолитность основания и самих опор (**рис. 47, в**).

В отдельных случаях опоры можно делать деревянные. Для этого используют комлевую часть сосновых или дубовых бревен диаметром 20...30 см. Для повышения устойчивости опор под них отрывают яму, заливают её слоем бетона в 10...15 см и погружают в бетонный раствор саму опору (**рис. 47, г**). Недостаток деревянных опор —

недолговечность — не более 8...15 лет. Для повышения срока службы древесиныу ступеней обугливают на медленном огне и пропитывают дегтем, отработанными маслами и т. д.

Создание фундаментных опор связано с проведением гидроизолирующих мероприятий, необходимых для защиты конструкции дома от увлажнения её грунтовыми водами. Вода легко поднимается по структуре бетона, кирпича и дерева за счет капиллярного эффекта, создавая на своем пути очаги плесени, грибков и гниения. Гидроизолирующее покрытие в виде битумной мастики, рубероида, толи, стеклоизола и т.п., располагаемое на стыке дома с фундаментом, обязательно для выполнения (рис. 47, д).

Если в качестве опор используются керамзитобетонные блоки, слабые по морозостойкости, то снаружи их покрывают битумной мастикой (кроме стороны, обращенной внутрь подпола). Это позволяет избежать увлажнения блока и помогает высушить его, если увлажнение произойдет.

Намечая разбивку фундаментных опор, следует учитывать смятие венца на опорах. Большое расстояние между ними (больше 2,5 м) может привести к сосредоточению больших усилий на каждой опоре, что создаст предпосылки к разрушению структуры древесины. Для уменьшения смятия древесины шаг опор лучше уменьшить, а нижний (окладный) венец дома желательно выполнить из бруса или бревна большего поперечного сечения и, по возможности, из древесины более прочных пород (дуб, лиственница).

Планируя создавать фундаментные опоры, необходимо учитывать и конструкцию заборки, которой предполагается закрывать подпольное пространство. Повышенная влажность в нижней части дома (роса, брызги от ливневых стоков с крыши, снег) требует выполнять заборку из влагостойких материалов. Асбоцементные или металлические гофрированные листы, цементно-стружечная плита, морозостойкий пластик, фасадные декоративные панели, закрепляемые непосредственно к стене или венцу дома, — вполне подходящее решение.

Высота опор определяет высоту расположения венца дома. Если столбы короткие, то венец и нижняя часть стен деревянного дома будут быстрее увлажняться, гнить, приводя строение в аварийное состояние.

Большая высота опор позволяет создать для деревянных конструкций дома более комфортные условия, но здесь возникают другие проблемы, связанные с пучинистыми явлениями. Пучинистые явления раскачивают опоры под домом с достаточно большими смещениями, способными опрокинуть их. Как это происходит.

Если грунт пучинистый, а подпол дома утеплен, то в плите замороженного прочного грунта, возникшего вокруг дома, образуется отверстие незамерзшего грунта (рис. 48). В процессе замерзания пучинистый грунт увеличивается в объеме во все свободные стороны, в том числе и в сторону отверстия в плите мерзлого грунта. На пучинистых грунтах горизонтальное смещение может достигнуть 10 ...15 см. Такие подвижки пучинистого грунта вполне могут опрокинуть не только высокие фундаментные столбы (рис. 49), но и узкие слабо армированные ленты незаглубленного или мало заглубленного фундамента.

Обратная картина перекосов возникает в том случае, если грунт вокруг дома укрыт толстым снежным одеялом, а под домом грунт открыт и охлажден до температуры окружающего воздуха. В этом случае мощная плита замерзшего грунта начнет возникать со стороны дома там, где грунт промерзает быстрее (рис. 50). При таком промерзании грунта высокая опора под домом будет отклоняться в другую сторону (рис. 51).

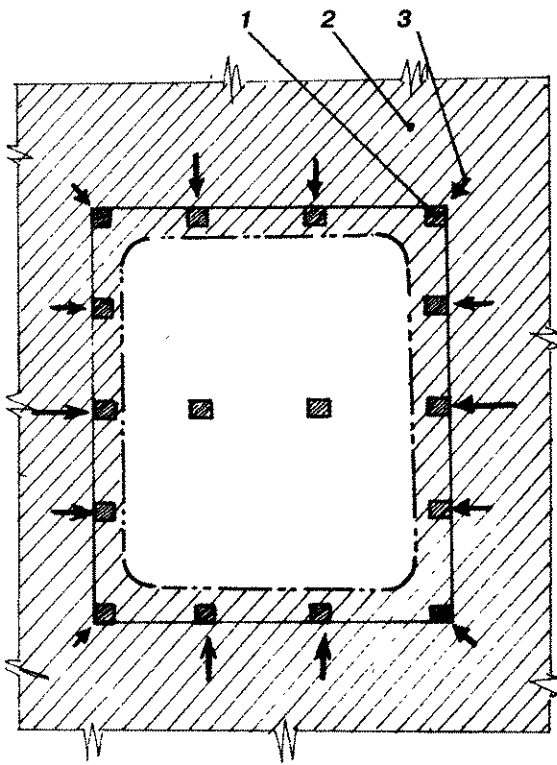


Рис. 48. Плита мерзлого грунта с "теплым" подполом:
 1 – фундаментная опора;
 2 – мерзлая плита;
 3 – вектор смещения грунта

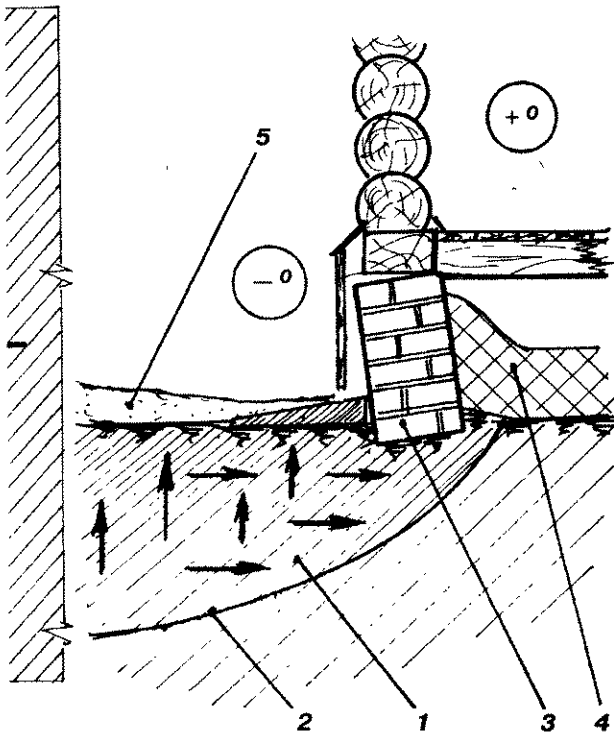


Рис. 49. Наклон фундаментной опоры при "теплом" подполе:
 1 – плита мерзлого грунта;
 2 – граница промерзания;
 3 – фундаментная опора;
 4 – обратная засыпка-утеплитель;
 5 – снеговой покров

Рис. 50. Плита мерзлого грунта с "холодным" подполом:
 1 — фундаментная опора;
 2 — мерзлая плита;
 3 — вектор смещения грунта

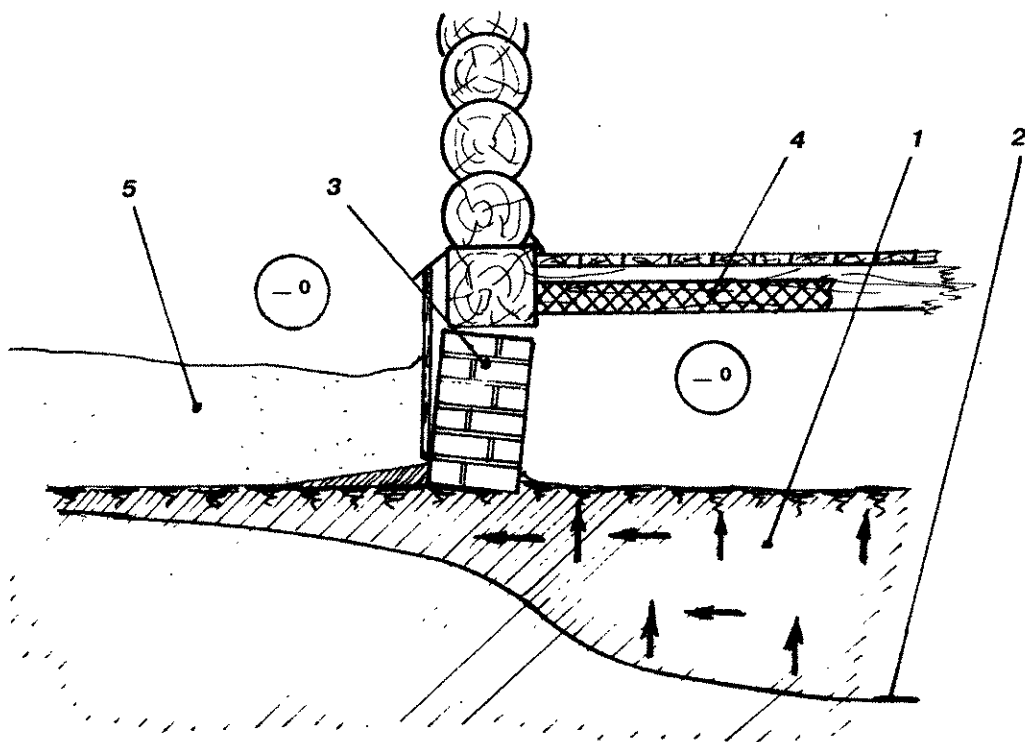
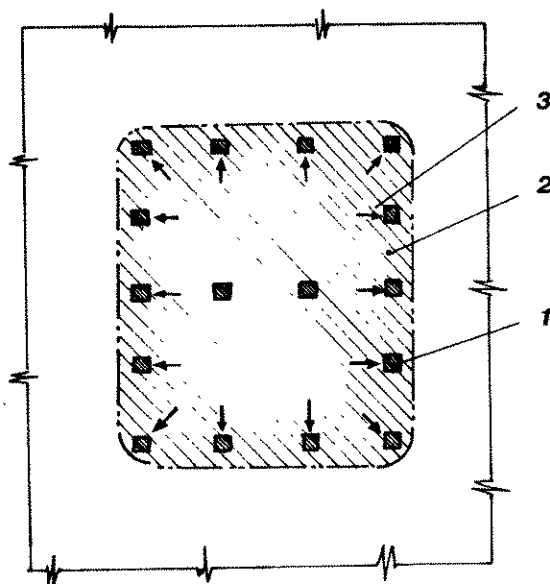


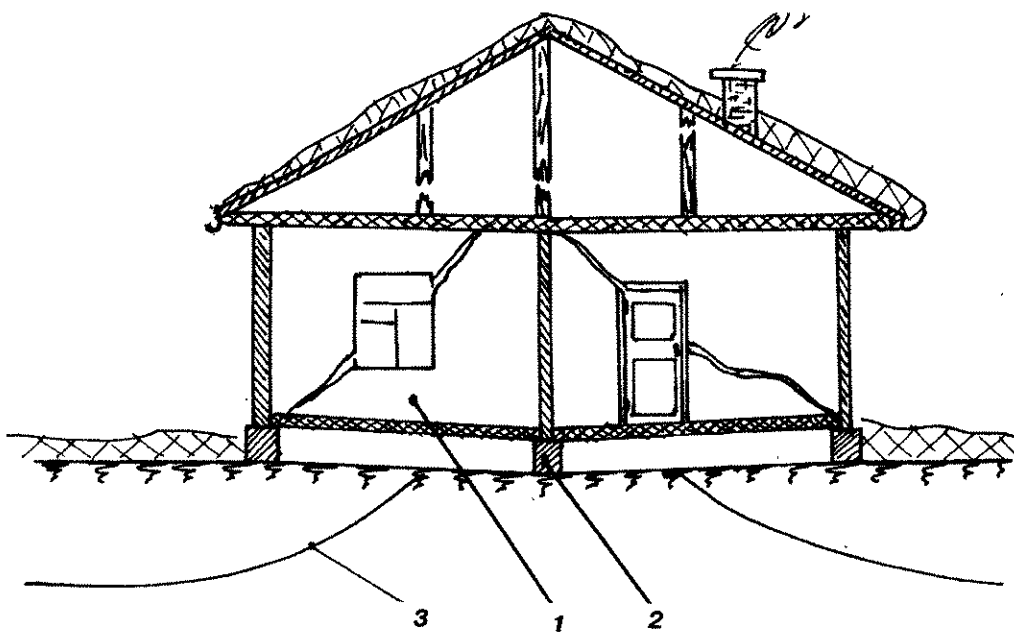
Рис. 51. Наклон фундаментной опоры при "холодном" подполе:
 1 — плита мерзлого грунта; 2 — граница промерзания; 3 — фундаментная опора;
 4 — утеплитель перекрытия; 5 — снеговой покров

Для того, чтобы исключить опрокидывание опорных столбов, их лучше опирать на песчаную подушку (рис. 47, б), нейтрализующую пучинистые смещения около опор. Кроме того, сами опоры должны быть более устойчивыми: их высота не должна быть больше, чем 1,5 ширины подошвы. Что касается остальных мероприятий, то они направлены на то, чтобы граница мерзлого грунта в зоне расположения опор не меняла резко свою глубину. Для этого продухи в цокольной части дома следует закрывать на зиму, чтобы подпольное пространство не сильно промерзло. Не следует убирать снег вокруг дома до самой земли.

Застройщик, внимание!

Зимний холод почти наверняка опрокинет высокие опоры, если при открытом подполе сильно пучинистый грунт будет промерзать.

Пучинистые процессы не только "раскачивают" опоры фундамента, но и поднимают-опускают их, причем неравномерно, сильно напрягая конструкцию дома. Если дом стоит на отдельных столбиках-опорах или же на балках, уложенных на пучинистом грунте, даже с песчаной подсыпкой, а под полом сухо и тепло, то опоры под внешними стенами поднимутся, а под внутренними — останутся на месте (рис. 52). В деревянном доме это приведет к перекосам дверных косяков и оконных



**Рис. 52. Деформации дома на пучинистом грунте:
1 — дом; 2 — фундамент; 3 — граница промерзания**

рам, к наклону пола и к небольшим проблемам с крышей; а в каменном доме — к трещинам в стенах, которые будут жить всё время вместе с домом, не боясь косметического ремонта.

Что можно посоветовать именно в этом случае?

Необходимо тщательно утеплить полы первого этажа, тогда грунт под домом будет промерзать в той же степени, как и вокруг дома; пучинистые явления будут

проявляться не так сильно. Дополнительно к этому надо свести к минимуму увлажнение грунта вокруг дома, организовав водоотвод с крыши и снегозадержание вокруг дома.

Монолитная плита

Монолитная незаглубленная плита в качестве фундамента используется при строительстве на слабых просадочных грунтах, при возведении небольшых строений на сильнопучинистых грунтах или в условиях вечной мерзлоты (рис. 26). Такой фундамент целесообразно использовать для легких строений, не вызывающих в самой плите больших напряжений, либо для жестких каменных конструкций, стены которых усиливают изгибную жесткость плиты.

Фундамент, уложенный непосредственно на пучинистый грунт, опускается и поднимается при изменении климатических условий, он "плавает" на поверхности грунта. Понятно, что если дом установлен на плите, являющейся полом первого этажа, то грунт под ней не промерзает, особенно под средней частью дома. Из-за неравномерности промерзания под домом образуется провал грунта, который может достигать 10...15 см. Именно поэтому плита такого фундамента должна быть весьма жесткой на изгиб и иметь достаточную строительную толщину с хорошим армированием.

Один из распространенных вариантов незаглубленного фундамента — это тот, в котором между плитой и грунтом прокладывается слой утеплителя (жесткий пенополистирол толщиной 10 — 15 см). Такое решение позволяет не только уменьшить тепловые потери через пол первого этажа, но и практически исключить провал грунта под ним за счет выравнивания температурного поля под домом и около него. Сам утеплитель укладывается на слой крупнозернистого песка толщиной 30 — 40 см (рис. 53).

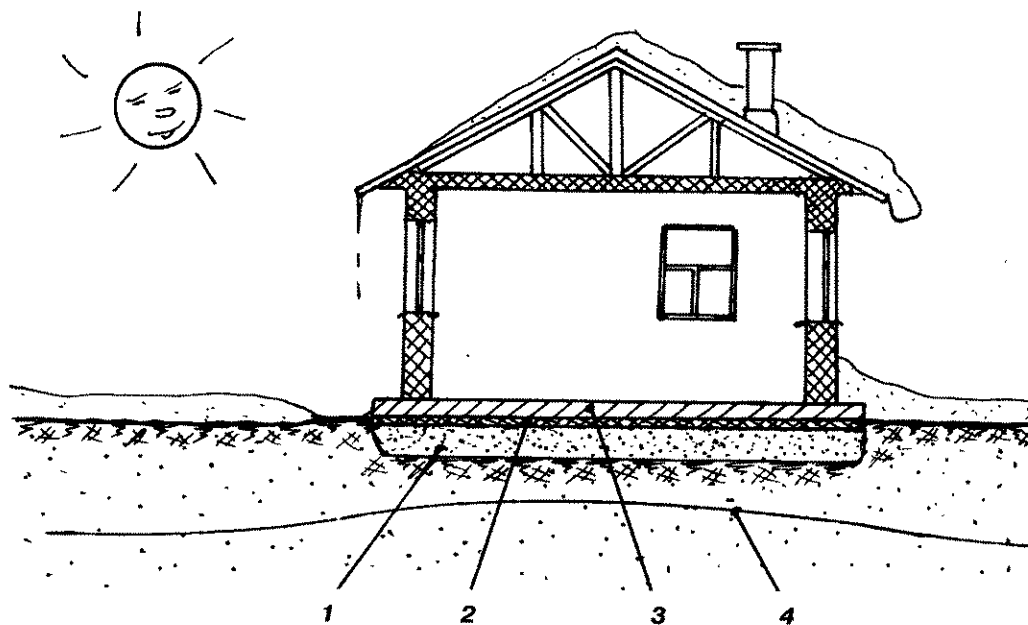


Рис. 53. Плитный фундамент на песчаной подушке

1 — песчаная подушка; 2 — утеплитель; 3 — плита; 4 — граница промерзания

Подобный фундамент целесообразно возводить на грунтах с постоянно высоким уровнем грунтовых вод, если дренаж трудно осуществим; а также на слабых просадочных и сильносжимаемых грунтах (водонасыщенные супеси или глины, торфы, водонасыщенные пылеватые грунты).

Можно воспользоваться и несколько другим вариантом снижения неравномерности промерзания под домом с плитным фундаментом — прокладкой утеплителя в толще грунта вокруг дома (рис. 54).

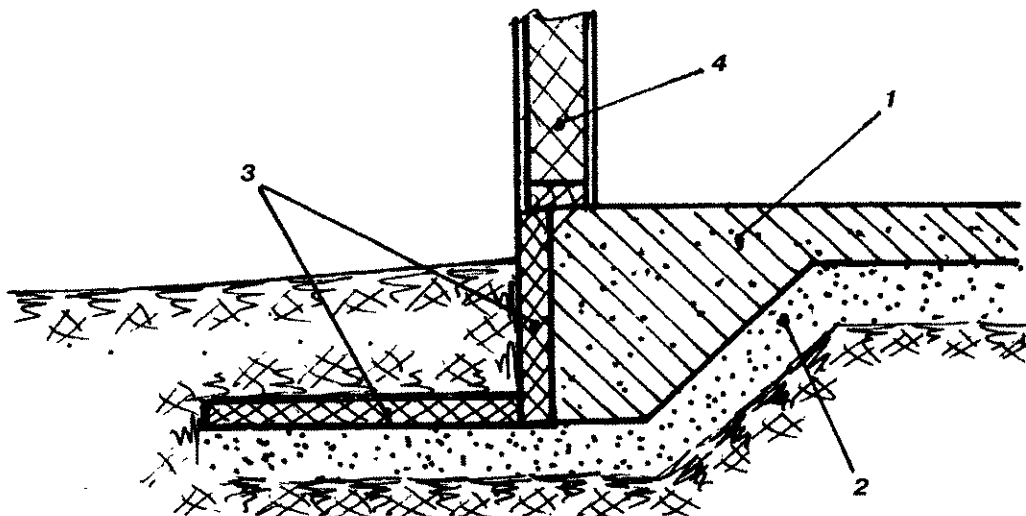


Рис. 54. Плита под легким строением:

1 — плита; 2 — песчаная подушка;

3 — утеплитель; 4 — стена

Причина появления трещины в монолитной плите

Пришел застройщик с серьезной проблемой. Дом 8х10 м в два этажа на пучинистом грунте; фундамент — железобетонная плита, отлитая на щебеночной подсытке толщиной 50 см; стены из пеноблоков, усиленные сейсмопоясом. Зимой проблем не было, а вот весной во внутренней стене появилась трещина, расходившаяся вверх до ширины в 1 см, да и отмостку подняло, которая позднее вернулась в исходное положение.

Стали разбираться в чем дело. Зима 2006 года выдалась особенно суровой. Грунт под периметром дома промерз очень сильно. Увеличиваясь в объеме, он не мог преодолеть вес тяжелого дома, отчего сильно уплотнился (рис. 55, А). Отмостка вокруг дома, жестко соединенная с плитой, не создавала своим весом большого давления на грунт, поэтому ее внешний край задрался вверх. Пришла весна. Грунт начал оттаивать и уменьшаться в объеме. Под внешним периметром плиты возник зазор, увеличивающийся в размерах по мере оттаивания грунта. Наступил момент, когда плита стала опираться на грунт только центральной своей частью. Не выдержав нагрузки, периметр плиты просел, а внутренняя стена дома треснула (рис. 55, Б). Отмостка вернулась в исходное положение. Какие конструктивные недостатки проявились здесь. Большие габариты дома увеличили неравномерность промерзания грун-

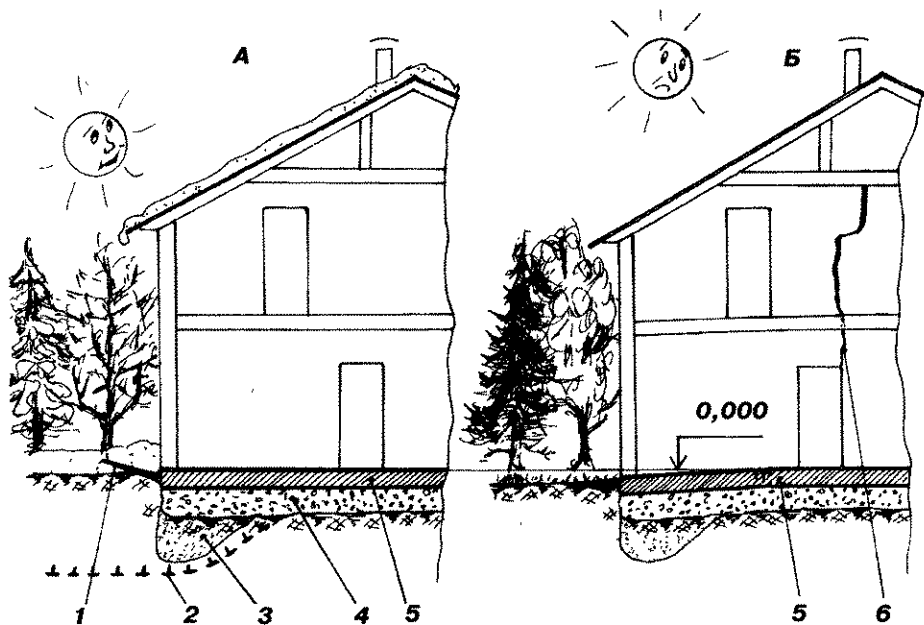


Рис. 55. Пучинистый грунт и дом на плите — сложные отношения:
 А — дом зимой; Б — дом весной; 1 — отмостка; 2 — граница промерзания;
 3 — уплотненный грунт; 4 — щебень; 5 — плита; 6 — трещина в стене

та, большой вес дома перегрузил плиту изгибом. Положение могло усугубиться недостаточным армированием плиты, рассчитанным на первый этап пучения, с плотным армированием только в нижней части плиты. Похоже, что коварство пучинистого грунта проявилось в полной мере, когда холода уже отступили.

Решетчатый незаглубленный фундамент

Решетчатый фундамент (рис. 46, в) используется при строительстве на слабых просадочных и на сильнопучинистых грунтах. По сравнению с монолитной плитой такой фундамент, имея высокую жесткость, позволяет существенно снизить расход бетона и арматуры. Но традиционный подход к устройству дощатой опалубки для такой конструкции фундамента сложен и дорог, что не позволяет широко его использовать.

Автором предлагается использовать плиты экструдированного пенополистирольного утеплителя (рис. 56) в качестве несъемной опалубки.

Внимание!

Планируя фундамент в виде монолитной плиты или решетки, сначала следует сделать приямок и выполнить разводку коммуникаций, проходящих под домом (ввод водопровода и вывод канализационной системы). Иначе после изготовления фундаментной плиты эти работы провести будет очень и очень сложно. Стенки приямка должны быть независимы от плиты или решетки фундамента, чтобы их относительные вертикальные перемещения не смогли создать в конструкции плиты разрушающие напряжения.

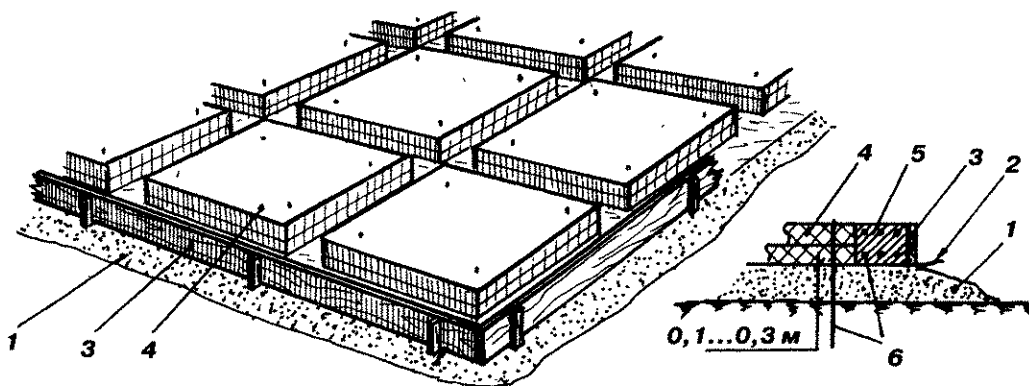


Рис. 56. Опалубка решетчатого фундамента:

1 — песчаная подушка; 2 — гидроизоляция; 3 — опалубка; 4 — плитный утеплитель;
5 — бетон; 6 — арматура

2.4. МЕЛКОЗАГЛУБЛЕННЫЙ ФУНДАМЕНТ

Мелкозаглубленный фундамент может использоваться при возведении каркасных и каменных строений на пучинистых и непучинистых грунтах. По своей сути этот вид фундамента находится между незаглубленным и заглубленным фундаментом, имея и достоинства, и недостатки того и другого. При промерзании пучинистого грунта мелкозаглубленный фундамент поднимается, но меньше, чем незаглубленный фундамент в 2...3 раза. Баланс между "плюсами" и "минусами" конкретного выполненного мелкозаглубленного фундамента достаточно неустойчив и достоверно может оцениваться только специальными расчетами, охватывающими такие понятия, как жесткость и предельно допустимые деформации конструкции строения, динамика пучинистых явлений и механические характеристики грунта.

Мелкозаглубленный фундамент широко распространен в практике индивидуального строительства, т.к. он существенно дешевле заглубленного фундамента и надежней незаглубленного. В свое время его конструктивные решения были проработаны многими проектными организациями России (СССР), которые специализировались на разработке проектов домов для сельской местности.

"Рекомендации по выбору эффективных фундаментов для усадебных жилых домов". М.: МОСГИПРОНИИСЕЛЬСТОЙ, 1985.

— Мелкозаглубленные ленточные фундаменты целесообразно применять на непучинистых или слабопучинистых грунтах. На средне- и сильнопучинистых грунтах требуется армирование фундаментов, а также устройство значительных песчаных подсыпок.

— Мелкозаглубленные фундаменты можно применять на всех грунтах независимо от степени их пучинистости, кроме грунтов, относящихся к чрезмернопучинистым.

— На основании расчетов по методике, предложенной в "Руководстве по проектированию мелкозаглубленных фундаментов на пучинистых грунтах" (М.: ЦНИИ-ЭПсельстрой, 1982), разработаны некоторые решения по мелкозаглубленным фундаментам одно- и двухэтажных зданий. Эти решения включают:

— В пределах здания на мелкозаглубленном фундаменте возможно устройство погреба или подвала ограниченных размеров. Заглубление можно осуществить с помощью откосов (рис. 58), при этом соотношение длины уступа "L" и глубины "H" должно быть не меньше 1 : 2.

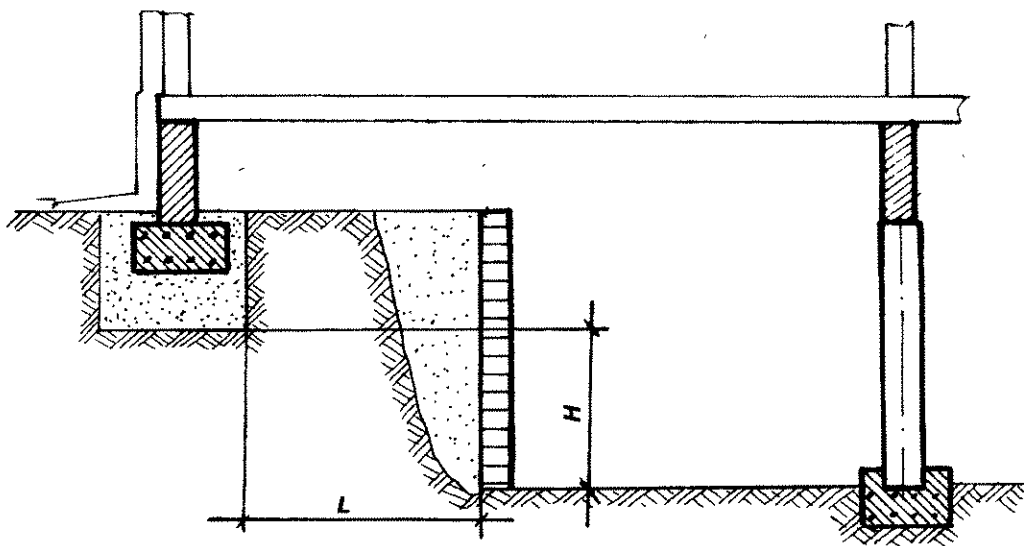


Рис. 58. Устройство подпола при мелкозаглубленном фундаменте

Как можно заметить, сооружение мелкозаглубленных фундаментов по такой технологии связано с приобретением готовых строительных изделий и с подключением к работе тяжелых подъемных и транспортных средств. Для рядовых застройщиков такой вариант фундамента излишне сложен и дорог, но в тоже время дает начальное представление об этом классе фундаментов.

Более приемлемым вариантом мелкозаглубленного фундамента для индивидуального застройщика может стать создание монолитной железобетонной ленты непосредственно на строительной площадке. Подобные фундаменты хорошо освещены в книгах и в периодических изданиях, ориентированных на начинающих строителей.

Возведение подобного фундамента начинается с выборки траншеи глубиной 0,5...0,7 м (рис. 59). После этого боковые откосы траншеи застилают гидроизолирующей (толь, пергамин, полиэтиленовая пленка). Заполнение траншеи крупнозернистым песком и его уплотнение выполняется слоями толщиной 0,2...0,3 м. Гидроизоляция откосов траншеи исключает заиливание структуры песка, превращающее его в пучинистый грунт. После этого приступают к монтажу опалубки. Перед этим на песчаную подушку укладывают гидроизоляцию. Заполнение опалубки бетоном начинается с укладки нижних прутков арматуры (4 шт. диаметром 12 мм). Верхние прутки арматуры укладываются на сырой бетон перед завершением бетонирования. Проведение сварочных работ с арматурой не предполагается.

Для чего под мелкозаглубленным фундаментом делается подсыпка из крупнозернистого песка? Здесь может быть два объяснения.

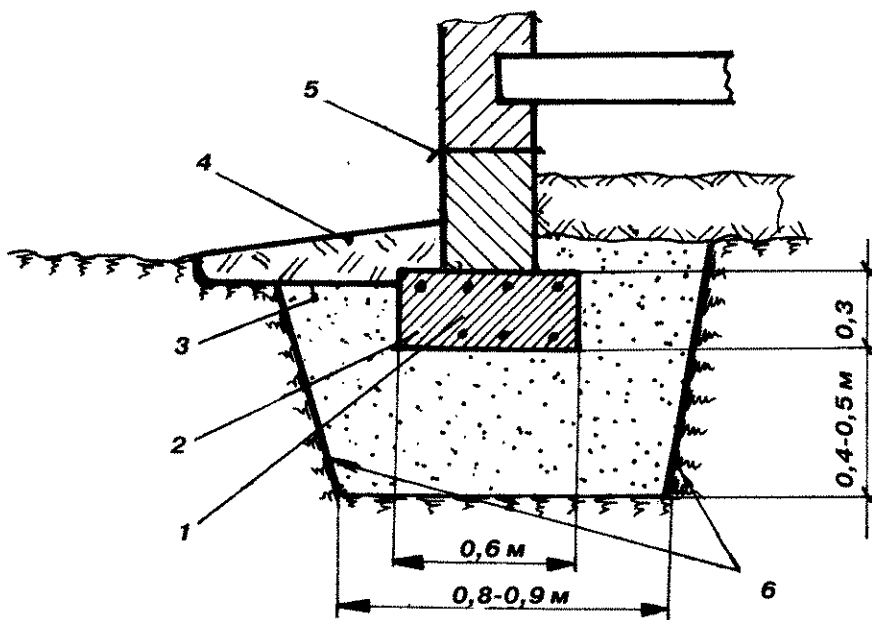


Рис. 59. Мелкозаглубленный фундамент монолитный:

1 — лента фундамента; 2 — арматура 12 мм; 3 — песчаная подушка; 4 — отмостка;
5 — гидроизоляция; 6 — гидроизоляция откоса

Первое — очевидное: таким путем производится частичная замена пучинистого грунта на непучинистый. Тем самым уменьшается общая степень его деформации при промерзании.

Второе требует некоторого разъяснения. Предположим, что грунтовые воды достаточно высоко, они присутствуют даже в самом песке, т. к. дренаж невозможно провести по тем или иным причинам. Мокрый песок в замкнутом объеме также будет подвержен пучинистым явлениям. При быстром неравномерном суточном перемещении границы промерзания фундамент мог бы деформироваться. Но этого не произойдет: опускающийся фронт замерзающей воды будет разгонять воду равномерно по периметру дома благодаря хорошей водопроницаемости крупнозернистой песчаной подсыпки.

Планируя создать мелкозаглубленный фундамент под каменным домом, застройщик должен предполагать, что некоторых деформаций фундаменту никак не избежать. Поэтому изгибная жесткость всего дома должна быть достаточно высокой.

Какими средствами это можно обеспечить?

Большинство застройщиков делают мощную ленту, высокую и хорошо армированную, считая это простым и надежным приемом.

Но наиболее простое и эффективное средство для этого — армирование стен. Оно может быть выполнено в виде кладочной сетки, помещенной в слой кладочного раствора, или в виде арматурного пояса, расположенного выше уровня оконных и дверных проемов (рис. 60).

Насколько эффективен арматурный пояс?

Для примера можно сравнить изгибную жесткость фундаментной ленты высотой 1,0 м с жесткостью стены, возведенной на ленте фундамента высотой 0,3 м,

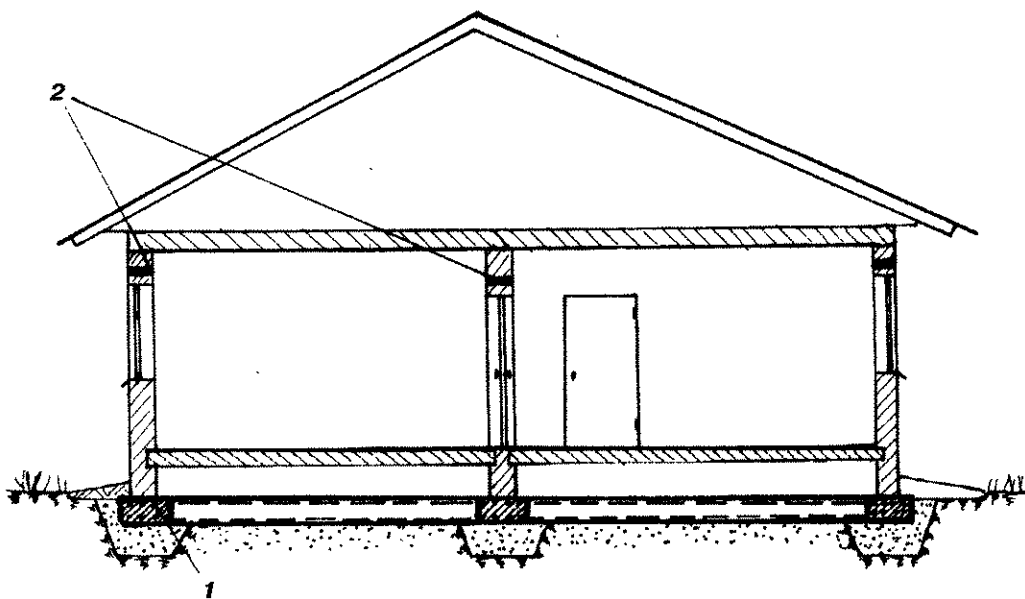


Рис. 60. Увеличение жесткости дома арматурным поясом:
 1 — ж/б пояс фундамента; 2 — арматурный пояс

но подкрепленной арматурным поясом, расположенным над оконной перемычкой (рис. 61). Расчеты показывают, что изгибная жесткость стены с арматурным поясом будет в 8...10 раз больше!

Застройщик почти построил дом и пришёл за советом...

Дом в два этажа из пенобетонных стеновых блоков с деревянными перекрытиями, возводимый на мелкозаглубленном фундаменте, дал трещину ещё до завершения строительства; вверху трещина раскрылась почти на 10 мм. Похоже, что строители забыли об обязательном армировании стен дома, возводимого на таком фундаменте.

Для начала следовало вернуть дом в исходное положение, убрать трещину. Для этого под фундаментом, под трещиной, выбрали верхний слой песчаного основания в обе стороны по 1 м. При необходимости ширину подкопа можно было бы несколько увеличить.

После возвращения дома в нормальное положение следовало создать бетонный арматурный пояс. При этом на стене из пенобетона возникает определенная сложность в обеспечении совместной работы жесткого бетона со слабым пенобетоном. Чтобы арматурный пояс полноценно заработал, он должен иметь надежное сцепление с пенобетоном, чего достигнуть традиционным способом сложно.

Здесь было предложено обеспечить надежное сцепление через устройство цилиндрических полостей, выполненных на верхней поверхности стеновых блоков. Полости диаметром 5 см и глубиной 3...4 см, расположенные в шахматном порядке с шагом около 15 см, после заполнения опалубки бетоном создали надежную передачу сдвига от стены на арматурный пояс (рис. 62, б). Эти полости несложно выполнить насадкой на дрель, используемой для сверления больших отверстий в древесине.

В связи с вышеизложенным уместно будет напомнить, что в своей предыдущей книге "Новые методы строительства — технология "ТИСЭ"" автор тоже акцентировал

внимание на вопросах обеспечения стабильности мелкозаглубленных фундаментов.

Напомним, что при устройстве подушки непучинистый материал (крупный песок) отсыпается слоями толщиной не более 20 см, проливается водой (если вода уходит в грунт) и уплотняется.

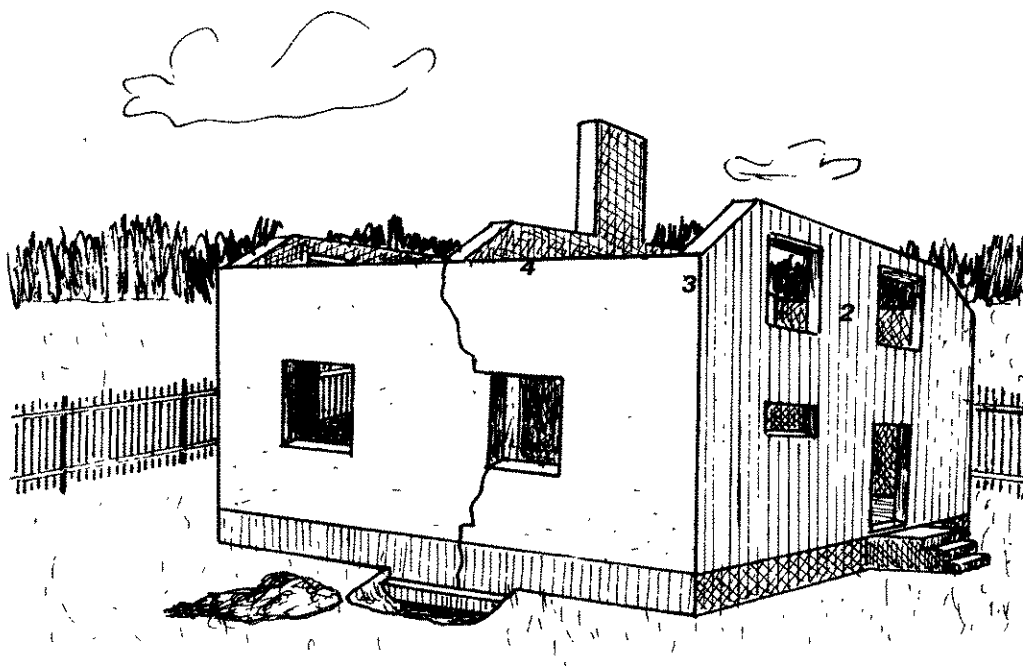


Рис. 61. — Устранение трещины в стене путем выборки грунта под частью фундамента

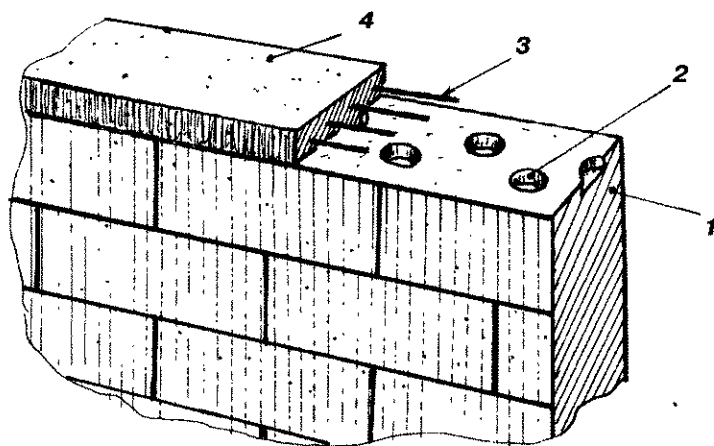


Рис. 62. — Устранение трещины и усиление стены дома:
1 — стена из пеноблоков; 2 — цилиндрическая полость; 3 — арматура;
4 — арматурный пояс

– Не допускается оставлять мелкозаглубленные фундаменты незагруженными на зимний период. Если это условие по каким – либо причинам оказывается невыполнимым, то вокруг фундамента следует устроить временное теплоизоляционное покрытие из опилок, шлака, керамзита, шлаковаты, соломы или других материалов, предохраняющих грунт от промерзания. Не потревоженный слой снега на строительной площадке также можно считать хорошей теплоизоляцией грунта.

– Обмазка боковых поверхностей фундамента гидроизоляция должна производиться по всей поверхности в два слоя: первый – тонкий с тщательной притиркой, второй – более толстый.

– С целью уменьшения глубины промерзания грунтов вокруг дома следует предусматривать задернение участка и высадку кустарниковых насаждений, которые аккумулируют отложение снега, снижая глубину промерзания на очищенной от снега площадке.

– Запрещается устройство мелкозаглубленного фундамента на промерзшем основании. В зимнее время допускается устраивать мелкозаглубленный фундамент только при условии глубокого залегания подземных вод с предварительным оттаиванием мерзлого грунта и обязательной засыпкой пазух непучинистым материалом

2.5. ЗАГЛУБЛЕННЫЙ ФУНДАМЕНТ

Заглубленный фундамент можно считать классическим, выполненным по традиционному желанию строителей: *"Закладывайте фундамент на глубину промерзания"*.

Действительно, правильно выполненный заглубленный фундамент не подвержен никаким деформациям. В зависимости от конструкции фундамента, затраты на его устройство могут быть как очень большими, так и весьма незначительными. Заглубленные фундаменты могут быть ленточные, столбчатые и столбчато-ленточные. Дома с подвалом также можно отнести к категории заглубленных фундаментов.

Ленточный фундамент

Ленточный фундамент, заложенный на глубину промерзания, имеет высокую несущую способность. В индивидуальном строительстве создание такого фундамента нельзя считать оправданным из-за большого объема работ по его возведению и высокой себестоимости. Несущая способность основания для дома в 2 – 3 этажа используется не более чем на 20...30%. Только при повышенной этажности строений с бетонными перекрытиями можно применить такой тип фундамента.

Ленточные фундаменты могут быть монолитными и сборными. В поперечном сечении они представляют собой прямоугольную, ступенчатую или трапецевидную форму (рис. 63).

Внимание!

Основание под лентой заглубленного фундамента, в отличие от мелкозаглубленного, не должно включать песчаную подушку или подсыпку грунтом. ОпираНИЕ фундамента должно осуществляться на неразрушенную структуру основного не переувлажненного грунта.

В индустриальном строительстве часто используется ленточный фундамент, возводимый с применением фундаментных блоков стеновых (ФБС), уложенных на блок-подушки (рис. 64).

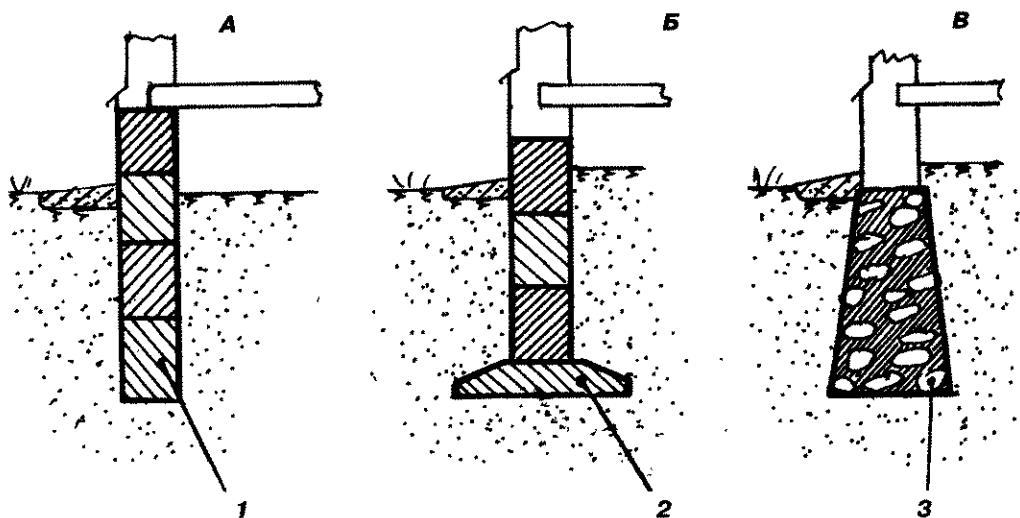


Рис. 63. Ленточный фундамент:

А — прямоугольный; **Б** — ступенчатый; **В** — трапецевидный; **1** — фундаментный блок; **2** — подошва; **3** — бутовый камень

Если проектом предусмотрена колонна, то на основание она передает нагрузку через специальную платформу, называемую башмаком (рис. 64).

Трапецевидные фундаменты могут выполняться из бута, бутобетона, бетона или цементогрунта. При использовании железобетонных блоков в горизонтальный слой

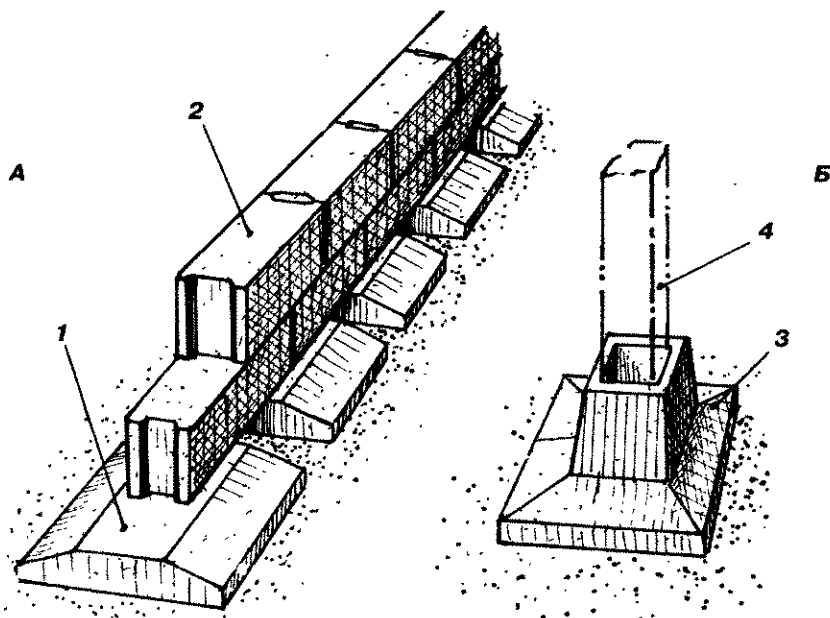


Рис. 64. "Индустриальные" варианты фундамента:

А — ленточный фундамент; **Б** — столбчатый фундамент; **1** — блок-подушка; **2** — фундаментный блок стеновой (ФБС); **3** — башмак, **4** — колонна

кладочного раствора следует закладывать арматуру. Боковая поверхность ленточного фундамента, возводимого на пучинистом грунте, должна быть ровной и выполненной с нанесением гидроизолирующего покрытия, которое уменьшает силы бокового сцепления с мерзлым грунтом и исключает его увлажнение от грунтовых или паводковых вод.

Из опыта "строителей"

Достаточно распространенная ошибка при создании заглубленного или мелкозаглубленного фундамента — когда монолитный бетонный фундамент в целях упрощения и экономии отливается непосредственно в грунте, без устройства опалубки.

Если фундамент сверху расширяется, а грунт — пучинистый, то по весне его обязательно поднимет, даже если стенки траншеи будут сглажены (рис. 4).

Столбчатый фундамент

Столбчатый фундамент, заложенный на глубину промерзания, достаточно распространен в индивидуальном строительстве из-за своей простоты и доступности (рис. 65). Такой фундамент может вполне подойти для легких щитовых домов и веранд, для террас и крыльца, для легких заборов и каменных ограждений. Основная задача опор столбчатого фундамента — опереться на непучинистые, прочные слои грунта. Тяжелые каменные дома на таком фундаменте не возводят, так как опоры обладают недостаточно большой площадью подошвы. Основная проблема у застройщиков, нацеленных на столбчатый фундамент — найти правильный баланс между весом строения, несущей способностью опор и силами выталкивания от сцепления их с мерзлым грунтом.

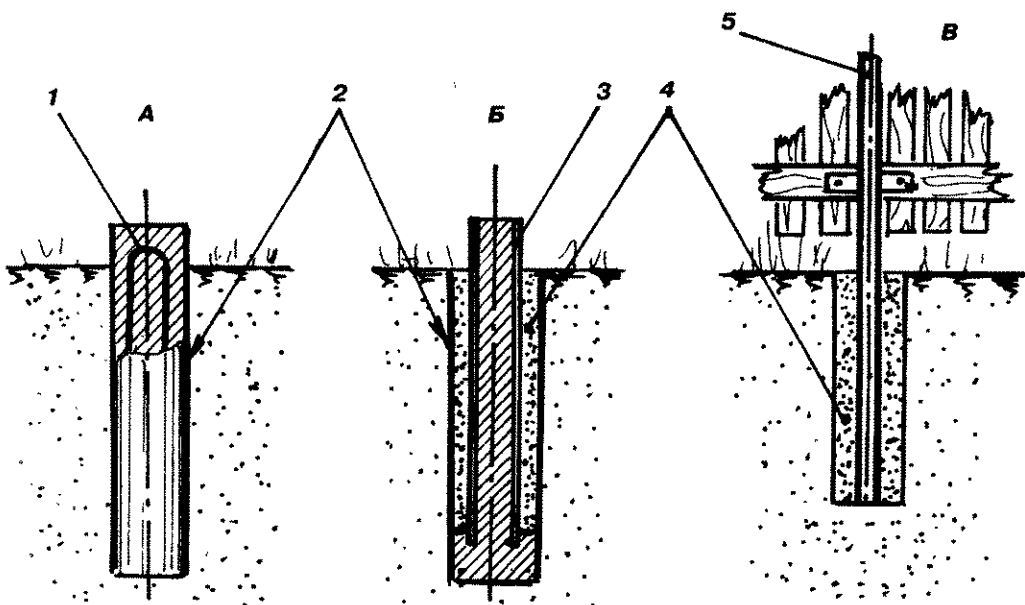


Рис. 65. Столбчатый заглубленный фундамент:

- А** — набивная свая; **Б** — с асбоцементной трубой; **В** — с металлической трубой;
1 — арматура; **2** — толевая рубашка; **3** — асбоцементная труба;
4 — песок крупнозернистый; **5** — металлическая труба

Столбчатые фундаменты могут выглядеть в виде набивных свай, когда бетон заливается непосредственно в скважину, или в виде опор, созданных с использованием асбоцементных или металлических труб.

Набивная свая создается после бурения скважины на глубину промерзания. Ее несущая способность определяется диаметром скважины, т.е. площадью нижней части опоры. В скважину перед заполнением бетоном закладывается свернутая толевая рубашка, позволяющая сгладить стенки скважины и уменьшить силу сцепления мерзлого грунта с поверхностью сваи (рис. 65, а).

Следует заметить, что через нижнюю часть набивной сваи, не закрытую гидроизоляцией, цементное молоко просачивается в грунт, связывает его и тем самым повышает несущую способность (рис. 66, а). Несущая способность набивной сваи с подобным усиленным основанием может увеличиться почти в два раза за счет связывания грунта у нижней части опоры (толевую рубашку желательно поднять на 20...30 см от дна скважины).

Вместе с тем возможны случаи снижения несущей способности опор.

Внимание!

Планируя создавать столбчатый фундамент, пробное бурение на исследование грунта следует выполнять на 50...60 см ниже глубины его заложения. Это связано с тем, что если ниже этой глубины окажется плавун или иной тип грунта со слабой несущей способностью, то рассчитывать на эти опоры будет сложно. Под нагрузкой опора прорежет часть несущего грунта и провалится (рис. 66, б).

Набивным сваям можно дать полную нагрузку через 4...5 дней, не дожидаясь окончательного набора прочности созревающим бетоном. Это допущение обязано тому, что несущая способность опоры определяется прочностью грунта под ней (см. табл. 4...8), а не прочностью бетона. Если прочность по бетону для опоры диаметром 25 см — не менее 150 т, то по прочности основания — не более 5 тонн. По сути, стро-

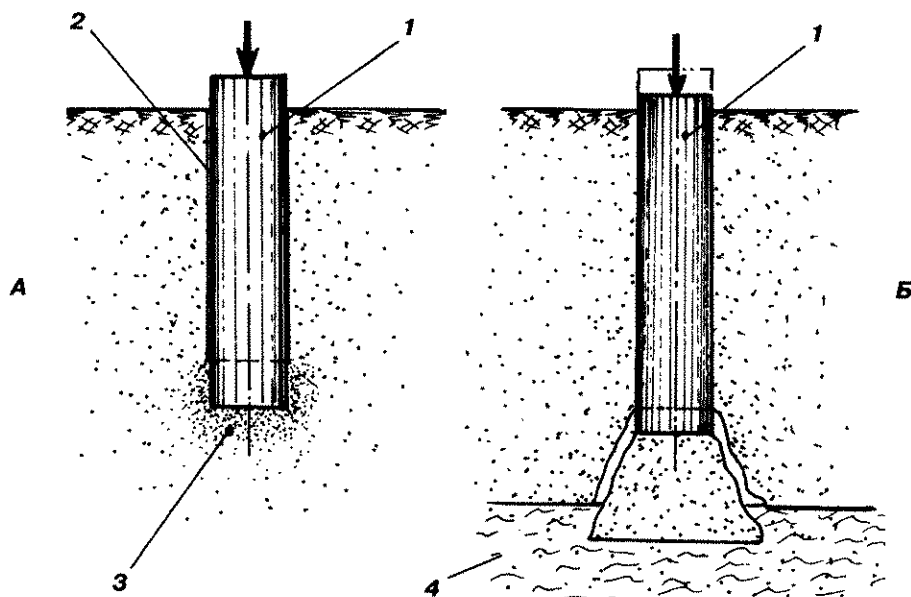


Рис. 66. Особенности столбчатого фундамента:

А — набивная свая с усиленным основанием; **Б** — набивная свая с ослабленным основанием; 1 — свая; 2 — толевая рубашка; 3 — грунтобетон; 4 — плавун

ительство можно продолжать без задержки, так как в реальности полную загрузку на эти 5 тонн сразу обеспечить сложно. Если опоры не имеют расширения внизу, то их обязательно следует загрузить весом дома до начала зимы: иначе их поднимет мерзлый грунт.

Опора из асбоцементной трубы применяется в индивидуальном строительстве достаточно часто.

Фундамент для ограждения или террасы, для беседки или крыльца может быть выполнен с использованием асбоцементных труб (**рис. 65, 6**). Один из способов создания такой опоры включает следующие операции:

- бурение скважины на глубину промерзания (диаметр скважины больше диаметра трубы на 5...10 см);
- закладку в скважину свернутого рулона толевой рубашки, исключающей в дальнейшем заиливание песка;
- установку асбоцементной трубы необходимой длины (**табл. 11**);

Таблица 11. Размеры асбоцементных труб (часть ассортимента)

Условный проход (мм)	100	150	200	250	300
Внутренний диаметр	100	141	189	235	279
Внешний диаметр	122	168	224	274	324
Длина трубы	2950	2950	3950	3950	3950
	3950	3950	5000	5000	5000

- заполнение объема трубы подвижным бетоном и его штыкование;
- небольшой подъем трубы и фиксацию её в поднятом выверенном положении (нижнюю часть скважины заполнит бетон);
- заполнение кольцевого зазора крупнозернистым песком и его уплотнение.

Для справки

Планируя создавать опоры из асбоцементных труб, не следует забывать о недостаточной высокой морозостойкости асбоцементных изделий.

Нередко можно видеть опоры ограждения, выполненные из асбоцементных труб, которые внизу, на границе входа в грунт, разрушены. Именно там они сильно увлажнены и подвержены частому замораживанию-оттаиванию. Гидроизоляция нижней части опор и установка сверху заглушек предотвращают излишнее увлажнение их материала. Заполнение труб арматурой и бетоном поможет значительно увеличить срок эксплуатации опор.

При устройстве столбчатого фундамента вместо асбоцементных труб можно применить пластиковые и жестяные трубы, но в этом случае вся прочность опор будет связана с прочностью бетона и с его армированием. Такие трубы можно сделать и самим из подходящего листового материала (толь, рубероид, стеклоизол, линолеум и др.), который можно свернуть в трубу и обмотать липкой лентой.

Металлические трубы, закрепленные в грунте и являющиеся элементом конструкции, также можно рассматривать как столбчатый фундамент, т.к. нижняя часть трубы, располагаемая под землей, передает нагрузку на грунт со всеми теми особенностями, которые характерны для столбчатого фундамента. Несмотря на простоту самой опоры, вариантов её закрепления в грунте существует несколько.

При установке металлических стоек на пучинистых и сильнопучинистых грунтах их нижние части помещают в скважину. После укладки толевой рубашки скважину заполняют крупнозернистым песком или мелким щебнем, тщательно утрамбовывая (рис. 65, в).

Достаточно часто металлические трубы ограждений заколачивают в грунт. Глубина погружения в грунт таких опор — не более 1 м (рис. 67, а). В непучинистом и слабопучинистом грунте такая опора стоит достаточно надежно, хотя на большие боковые силы она не рассчитана. На пучинистых грунтах при незначительной нагрузке (легкое ограждение) такую опору за сезон может поднять на 5...10 см. Поэтому такие опоры периодически, через один-два сезона, приходится заколачивать обратно.

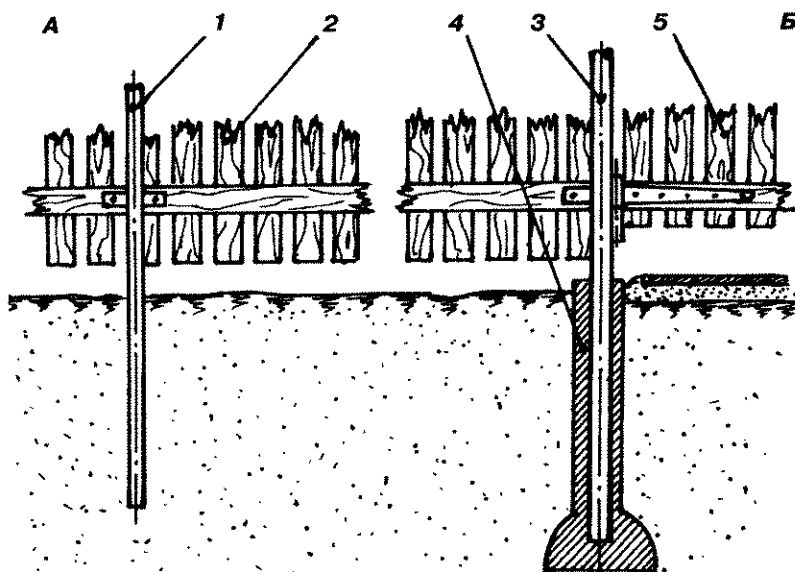


Рис. 67. Опоры легкого ограждения и ворот:

1 — опора ограждения; 2 — ограждение; 3 — опора ворот; 4 — набивная свая; 5 — ворота

Навеску ворот желательно выполнять на стойки, рассчитанные на восприятие боковых нагрузок. Подобное нагружение может возникнуть, например, если дети в Ваше отсутствие решат покататься на створках ворот. Если диаметр стоек невелик, грунт от подобного нагружения может подсыреть и создать перекоп навески ворот. Наиболее целесообразное решение этой проблемы — увеличить площадь смятия грунта через увеличение диаметра опоры (рис. 67, б). Опору следует создать с расширением внизу, т.к. иначе относительно легкая конструкция ворот не сможет противодействовать подъему опоры силами морозного пучения, которые в свою очередь увеличиваются с увеличением площади боковой поверхности опоры.

Столбчато — ленточный фундамент

Столбчато-ленточный фундамент является тем же столбчатым фундаментом, но с объединением опор лентой-ростверком в единую конструкцию (рис. 68). В столбчатом фундаменте это объединение осуществлялось самим домом. С точки

зрения работы всей конструкции дома разницы между столбчатым и столбчато-ленточными фундаментами нет.

Создание ленты-ростверка может преследовать несколько целей:

- связать опоры между собой в жесткую конструкцию при строительстве сооружения с нежесткими стенами (щитовой, брусовой, бревенчатый дома);
- закрыть подпол дома надежной конструкцией, устойчивой к повышенной влажности и загрязнениям, т.е. устроить забирку;
- создать поверхность для укладки штучных стеновых изделий (кирпичи, пеноблоки, стеновые блоки...).

При создании столбчато-ленточного фундамента между грунтом и лентой должен быть воздушный зазор (10...15 см), компенсирующий пучинистые деформации грунта.

Внимание! Распространенная ошибка!

Зазор между лентой и грунтом некоторые застройщики заполняют песком. Рассуждения таких застройщиков сводятся к тому, что песок — это непучинистый грунт и поэтому можно заполнить им зазор, "...чтобы не сквозило под домом...". Этого делать не следует: при пучении слой песка будет работать как прокладка, помогающая пучинистому грунту оторвать ленту-ростверк от опоры или поднять саму опору (рис. 68, а). В результате это будет незаглубленный фундамент, при котором дом поднимается пучинистыми процессами в полной мере. Застройщик, выбирая схему фундамента, должен решить: делать незаглубленный или столбчатый фундамент, а два сразу — это как сидеть на двух стульях.

Зазор под домом обязательно должен быть. Снаружи его можно закрыть отмосткой (рис. 68, б).

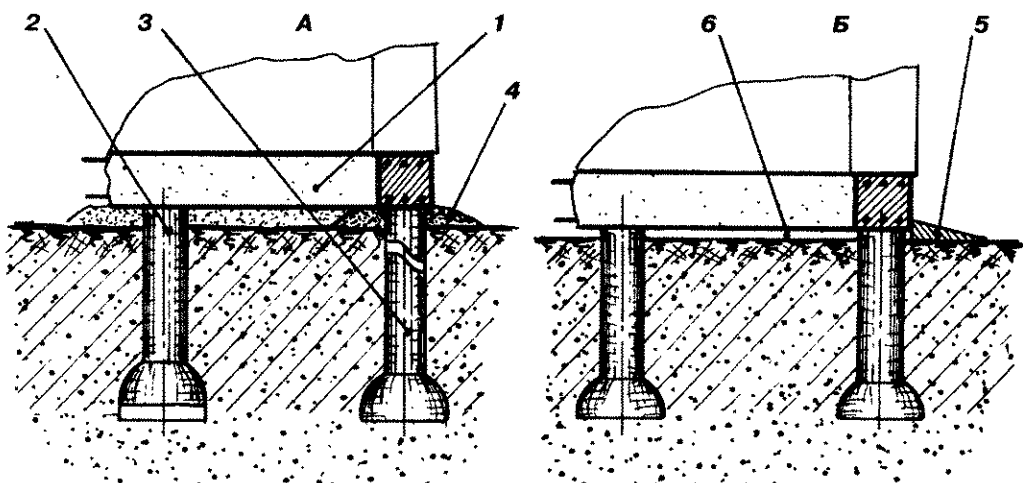


Рис. 68. Столбчато-ленточный фундамент:

- А — ошибочное выполнение; Б — правильное выполнение; 1 — лента-ростверк;
2 — поднятая опора; 3 — разрушенная опора; 4 — песчаная подушка; 5 — отмостка;
6 — воздушный зазор

В строительной практике используется столбчато-ленточный фундамент, у которого лента лежит на грунте или на песчаной подушке без воздушного зазора. Эта ситуация возникает в том случае, если планируется выполнить незаглубленный фундамент и одновременно обеспечить устойчивость стене, чтобы она не завалива-

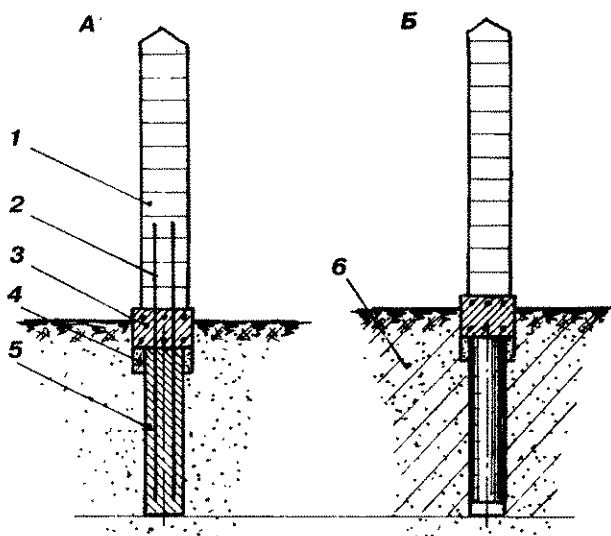


Рис. 69. Фундамент каменного ограждения:
 А — летом; Б — зимой; 1 — ограждение;
 2 — арматура; 3 — лента фундамента; 4 — песчаная
 подушка; 5 — опора; 6 — мерзлый грунт

Приходится им объяснять, что проектировщики, не зная о наличии фундаментного бура ТИСЭ-Ф, способного создавать внизу скважины расширение диаметром 60 см, назначают диаметр опор, исходя из диаметра цилиндрической скважины без расширения внизу.

2.6. УСТРОЙСТВО ПОДВАЛА

Подвальное помещение также можно отнести к разновидности заглубленного фундамента. Подвальным считается этаж, у которого уровень пола помещений ниже уровня планировочной отметки земли более чем на половину их высоты. Высоту подвала принимают равной 1,9...2,2 м. Этого достаточно для размещения складских помещений или для установки генераторов тепла. Если в подвале планируется устроить тренажерный или игровой зал, то его высоту назначают не менее чем в жилых комнатах.

В подвальных помещениях удобно хранить продукты, делать заготовки. Это обусловлено свойством грунта сохранять почти постоянную температуру. На глубине 1,5...2 м от поверхности земли она держится на уровне 5 °С — зимой и 10 °С — летом.

Цокольный (полуподвальный) этаж заглубляют в грунт не более чем на половину высоты этажа. Достаточно часто цокольный этаж устраивают при строительстве на сложном рельефе (рис. 70). Высоту цокольного этажа приравнивают к высоте жилых помещений.

Наличие подвала — желание любого застройщика. Это и понятно. Увеличиваются полезные площади без увеличения габаритов дома. Стоимостной уровень жилья, если предполагается его когда-нибудь продавать, также повышается.

ласть (каменная ограда, протяженная стена склада или коровника...). При пучинистых явлениях стена поднимается-опускается с опорой, которая движется в скважине как поршень, обеспечивая устойчивость стене от опрокидывания (рис. 69). В этом варианте опора должна иметь жесткую связь с лентой-ростерком, не иметь расширения внизу, обладать ровной боковой поверхностью, защищенной гидроизоляцией (толевая рубашка) и быть достаточно массивной, чтобы возвращаться в исходное летнее положение.

Для тех, кто строит дом по готовому проекту

Некоторые застройщики, возводящие дом по готовым проектам, спрашивают о наличии буров под диаметр скважины 30...35 см.

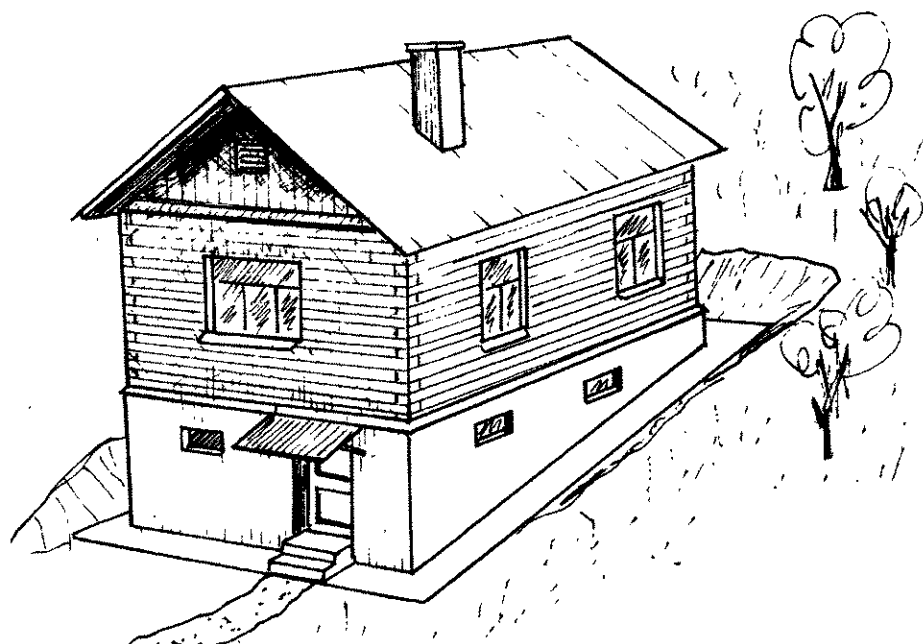


Рис. 70. Цокольный этаж часто устраивают при сложном рельефе местности

Надо учитывать, что стоимость создания подвального помещения почти в 1,5 — 2 раза выше, чем надземного этажа, если требуется надежная гидроизоляция от грунтовых вод.

Вместе с тем, при расположении дома на сухих грунтах наличие в нем подвала или цокольного этажа оправдано и желательно, так как затраты на него оказываются в 2 — 4 раза меньше тех, что потребуются для создания обычного этажа с такой же полезной площадью.

Внимание!

Если Вы предполагаете применять в качестве топлива для приготовления пищи или для обогрева не магистральный газ, а привозной сжиженный газ (пропан), то от подвала или цокольного этажа лучше отказаться. Этот газ тяжелее воздуха. При случайной протечке он может скопиться в нижних непроветриваемых полостях дома и привести к взрыву (рис. 71).

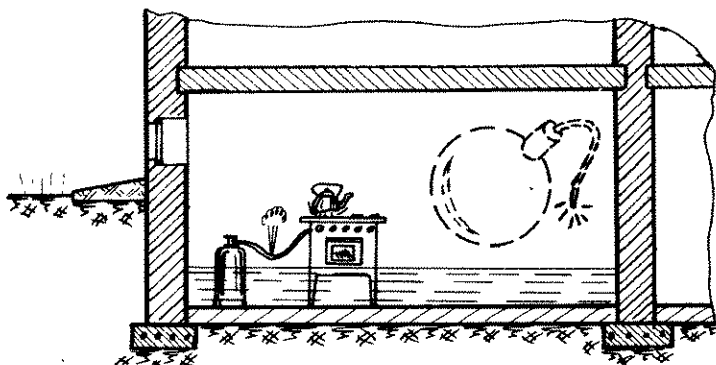


Рис. 71. Если применяете пропан, то от подвала лучше отказаться

Конструктивное выполнение подвала и фундамента под него определяется уровнем грунтовых вод, степенью пучинистости грунта, типом перекрытия и схемой выполнения гидроизоляции подвала.

С позиции устройства фундамента под домом подвал выполняется по двум схемам: с опорой на плиту (**рис. 72, а**) и с опорой на ленту (**рис. 72, б**). Каждая из них имеет свою применимость и свою себестоимость.

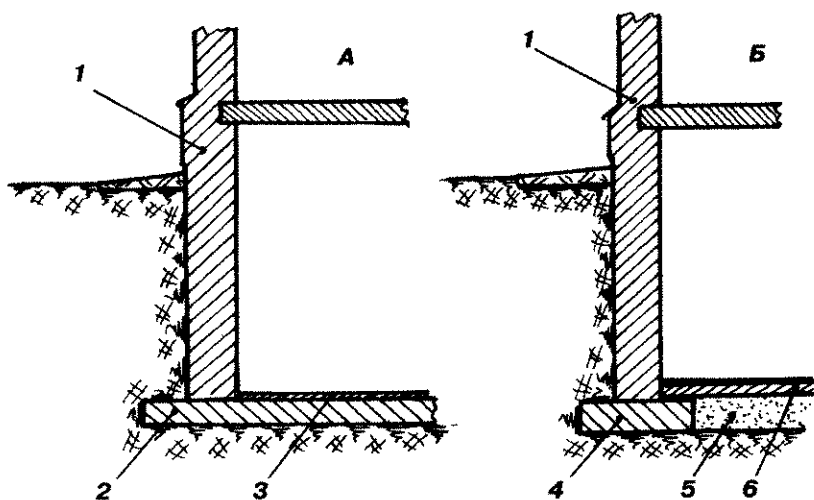


Рис. 72. Силовые схемы фундамента подвала:

А — на плите; **Б** — на ленте; 1 — стена подвала; 2 — плита; 3 — бетонная стяжка пола; 4 — лента; 5 — песчаная подушка; 6 — плита пола

Возводить дом с подвалом при высоком уровне грунтовых вод следует на плите. Армирование плиты и её бетонирование потребует немало средств, но так обеспечить герметичность соединения плиты со стенами подвала значительно проще. Толщина плиты (15...25 см) зависит от габаритов дома и расположения внутренних силовых стен подвала. Арматура плиты представляет собой жесткий пространственный каркас, уложенный по всей её площади. Диаметр арматуры — 12...15 мм.

При высоком уровне грунтовых вод для желающих строить дом с подвалом можно воспользоваться известным приемом. Глубину котлована под подвал делают небольшую, до уровня грунтовых вод (**рис. 73, а**). После возведения подвала извлеченный грунт насыпается вокруг будущего дома, который окажется на некотором возвышении. Зрительный образ дома будет более выигрышным, и грунтовые воды не будут сильно беспокоить (**рис. 73, б**).

Если уровень грунтовых вод низкий и проблема обеспечения герметичности подвала перед застройщиком не стоит, то стены подвала можно опирать на ленту. При такой конструкции пол подвала — не силовой. С лентой фундамента и со стенами он не соединяется. Толщина ленты — 20...30 см, ширина — больше толщины стены на 4...5 см.

Что касается толщины стен подвала, то она определяется самим строительным материалом, пучинистостью грунта, глубиной заложения подвала в грунт, длиной стен и типом перекрытий (**рис. 74**). Если стены заглублены в непучинистый грунт

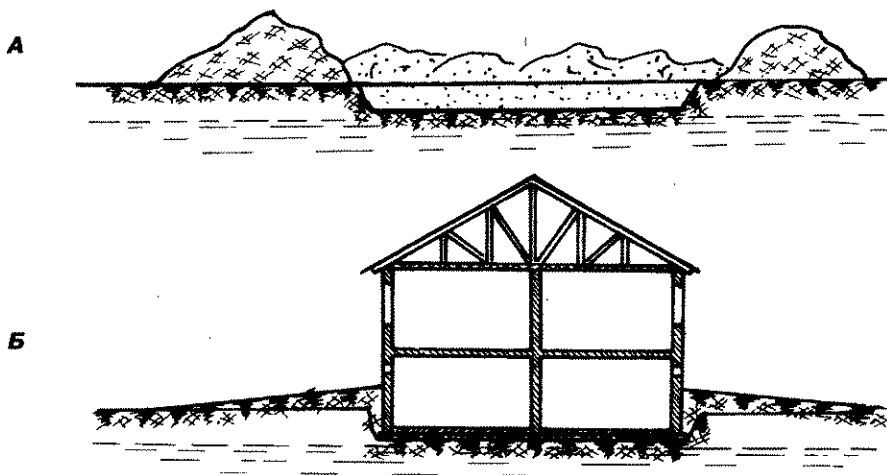


Рис. 73. Устройство подвала при высоком уровне грунтовых вод:
А — выемка грунта; Б — дом на "возвышении"

Таблица 12. Минимальная толщина стен подвала в непучинистых грунтах

Материал стен подвала	Глубина подвала от пола до отмостки (м)	Толщина стен подвала при их длине в свету (см)		
		до 2 м	2 — 3 м	3 — 4 м
Железобетон	1,0 — 1,5	10	15	20
	1,5 — 2, 0	15	20	25
Монолитный бетон	1,0 — 2,0	20	25	30
	2,0 — 2, 5	25	30	40
Бетонные блоки	1,0 — 1,5	25	30	40
	1,5 — 2, 0	30	40	50
Бутобетон	1,0 — 1,5	30	35	40
	1,5 — 2, 0	35	40	50
Кирпичная кладка	1,0 — 1,5	25	38	51
	1,5 — 2, 0	38	51	64
Бутовая кладка	1,0 — 1,5	40	50	60
	1,5 — 2, 0	50	60	70

более чем на 1 м, то их толщину определяют с учетом бокового давления грунта (табл. 12).

При таких толщинах стен на непучинистых грунтах перекрытия подвала не обязательно должны быть бетонными.

Основная задача застройщика, решившегося на устройство подвала, — исключить его увлажнение от грунтовых или паводковых вод. Капиллярная влага

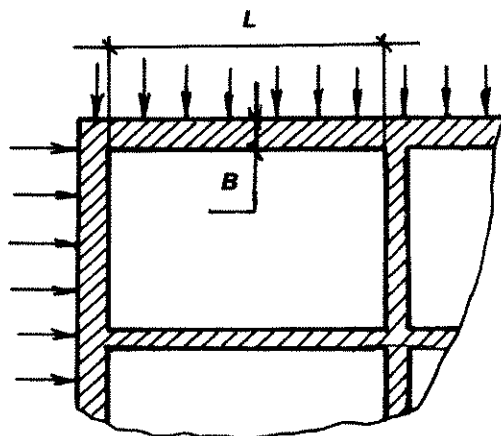


Рис. 74. К выбору толщины стен подвала:
L — длина стены подвала в свету;
B — толщина стены

не должна вызвать увеличение влажности в помещении или увлажнение самой конструкции дома.

Для герметизации подвала применяют три схемы расположения герметизирующего слоя:

- наружная противонапорная;
- внутренняя противонапорная;
- гидроизоляция для защиты от капиллярной влаги.

При выполнении *наружной противонапорной гидроизоляции* следует учитывать, что её верхний край должен быть выше предполагаемого уровня грунтовых вод не менее чем на 0,5 м (рис. 75, а). Давление от слоя гидроизоляции передается на си-

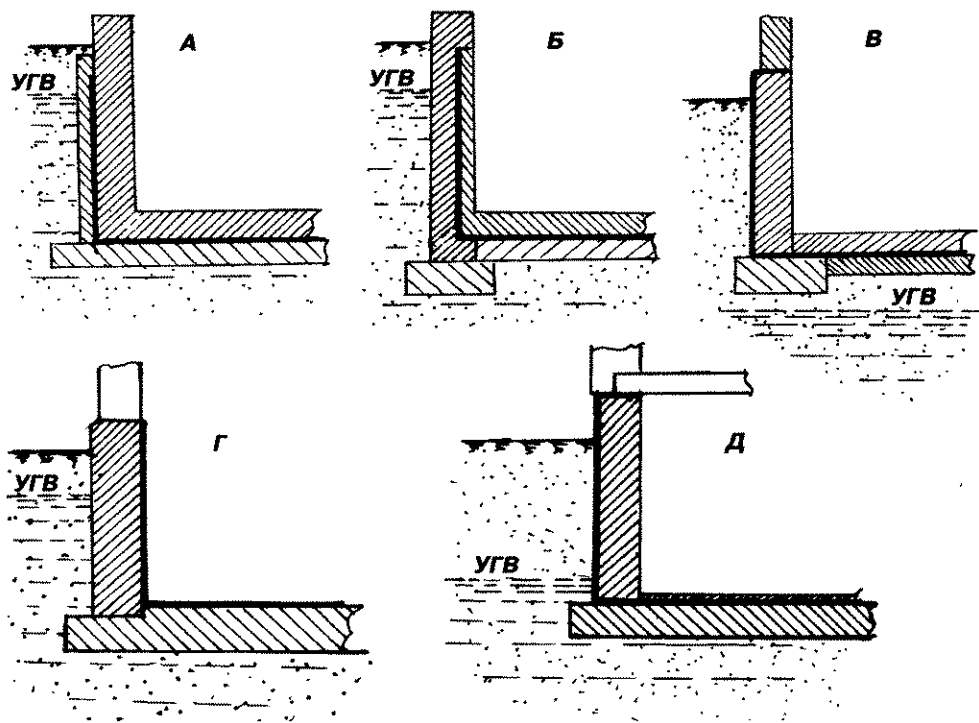


Рис. 75. Варианты выполнения гидроизоляции подвала:

А — наружная противонапорная; Б — внутренняя противонапорная; В — гидроизоляция подвала от капиллярной влаги; Г — внутренняя противонапорная гидроизоляция на штукатурном растворе; Д — гидроизоляция при уровне грунтовых вод не больше 0,2 м от пола подвала

ловые ограждающие элементы пола и стен, что делает её более предпочтительной.

Горизонтальный участок гидроизоляции наносится по выровненной и гладкой бетонной подготовке до устройства днища подвала. Такая стяжка толщиной 4...5 см выполняется из смеси песка и цемента 6 : 1, которую желательнее проармировать сеткой. На подготовленную поверхность плиты наносят слой грунтовки, а на него — битумную мастику. После этого настилают полотна рубероида с перехлестом не менее

чем 10 см. За стены подвала рубероид должен выступать на 15 см. При влажных грунтах изоляцию выполняют из двух слоев толя или используют рубероид. Чтобы предохранить изоляцию от повреждений, снаружи ее закрывают слоем цементного раствора. Если в качестве рулонного материала применяют толь, то на бетон наносят дегтевую пропитку.

Вертикальные участки рулонной гидроизоляции наносятся на стены и защищаются снаружи кладкой в полкирпича, бетонными плитами или же слоем набрызга бетона. Перехлест горизонтального и вертикального участков гидроизоляции выполняют подгибом горизонтальной гидроизоляции не менее чем на 15 см. Вертикальную гидроизоляцию выводят не менее чем на 15 см над поверхностью грунта.

Если грунтовые воды залегают ниже отметки пола подвала и грунты там мало-влажные, то достаточно ограничиться обмазочной гидроизоляцией с нанесением горячей битумной мастики в два слоя толщиной до 2 мм. Перед нанесением мастики стены следует покрыть грунтовкой.

Пространство между стенами подвала и грунтом забивают жирной глиной, устраивая глиняный замок.

Внутренняя противонапорная гидроизоляция устраивается, как правило, в уже существующих зданиях или при проведении ремонтных работ, связанных с устранением протечки ограждающих конструкций подвала (рис. 75, б). Так как давление на отдельные участки стен внутреннего кессона может быть значительным, то для его восприятия требуются конструктивные усиления.

Гидроизоляция подвала от капиллярной влаги не требует проведения работ высокого качества, как этого требовалось при создании противонапорной гидроизоляции. Разумеется, эта схема гидроизоляции не подходит для защиты от напорных вод (рис. 75, в).

Внутренняя противонапорная гидроизоляция на штукатурном растворе стала применяться относительно недавно, с появлением штукатурных растворов, обладающих высокой степенью адгезии и быстрым схватыванием. При напорах до 2 — 3 метров, что характерно для подвалов жилых домов, использование подобных гидроизоляционных штукатурных составов и мастик позволяет выполнять внутреннюю гидроизоляцию без создания кессона, с передачей водной нагрузки на штукатурный раствор (рис. 75, г). Как правило, такой вариант гидроизоляции используется при ремонтно-восстановительных работах в качестве дополнения к существующему варианту.

Если слой герметизации не выдержал и произошла протечка, то устранение этого недостатка, даже засыпкой подвала грунтом, ни к чему хорошему не приведет, т. к. влаге очень сложно уйти из герметичного подвала. Поэтому постоянная сырость в подполе неизбежна, даже когда грунтовые воды уйдут далеко вниз. Правда, можно надеяться на современные гидроизолирующие покрытия, шпаклевки. Но если в подвале уже настелены полы, выполнены отделочные работы, то устранить подобные протечки будет непросто.

Многими застройщиками, только начинающими свой строительный путь, не учитывается гидростатическое давление грунтовых вод. Это может привести к всплытию подвалов и погребов, смотровых ям гаражей и выгребных ям канализации, незаполненных бассейнов. Все перечисленное — достаточно частые явления, если уровень грунтовых или паводковых вод высок, а вес сооружения небольшой.

Из практики речного флота

Достаточно давно в качестве пристани на реках и озерах используются плавучие дебаркадеры — пристани, нижняя, она же главная часть которых представляет

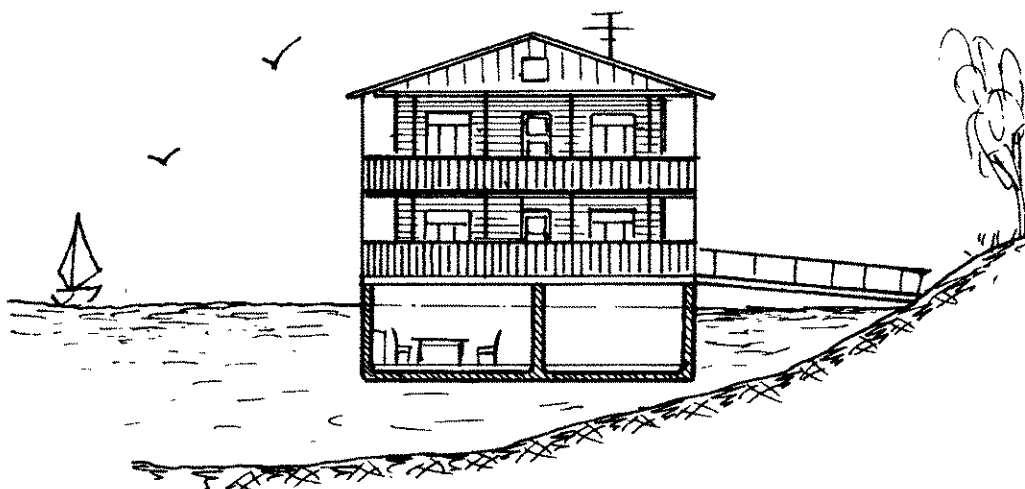


Рис. 76. Плавучая пристань, включающая железобетонный кессон

собой герметичный железобетонный корпус. Сверху на нем сооружается легкое двухэтажное деревянное строение самой пристани (рис. 76).

Именно так следует представлять дом с подвалом или погреб тем, у кого возможно повышение уровня грунтовых или паводковых вод выше уровня их пола.

Герметичность подвала обеспечивается водонепроницаемостью стен и плиты дома, на которой он возведен.

Из практики индивидуального застройщика

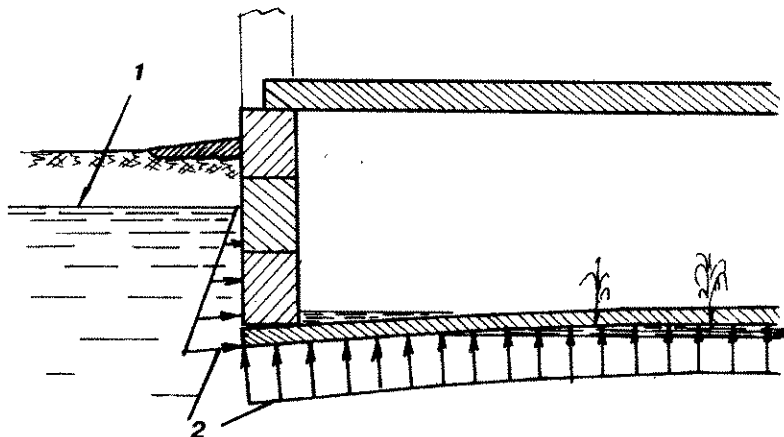
При достаточно высоком уровне паводковых вод застройщик всё же решил делать подвал. Дом небольшой, 6х8 м, можно попробовать. Все было сделано почти по науке.

Отрыли котлован глубиной 1,8 м, сделали подсыпку из крупнозернистого песка, застелили гидроизоляцию, а на ней отлили бетонное основание толщиной 10 см с армированием его сеткой (плитой такое тонкое железобетонное создание не назовешь). После этого точно по периметру застройщик уложил три ряда фундаментных блоков ФБС и перекрыл подвал плитами.

Пришла весна. Караул!!! Пол подвала сильно подняло, через образовавшиеся трещины пошла вода (рис. 77).

Рис. 77. Разрушение тонкой плиты гидростатическим давлением:

1 — уровень грунтовых вод;
2 — давление воды



Что произошло?

Гидростатическое давление, действующее на пол снизу, оказалось закритическим. При уровне воды в грунте выше пола подвала на 1 м на единицу площади пола действует давление в 1 тонну. То есть на всю площадь этого подвала в 48 м^2 действует снизу сила в 48 тонн. Это вес очень тяжелого танка или целого вагона. Тонкий пол этого не смог выдержать.

Как надо было сделать. Плита пола должна быть толщиной не менее 20 см, и её армирование должно быть грамотно выполнено. Существенное усиление пола подвала можно было бы обеспечить возведением одной поперечной стены.

Если приглядеться к такому фундаменту, то бросается в глаза слишком близкое расположение стены к краю плиты, на которую она опирается. Наш застройщик уложил фундаментные блоки вплотную к периметру бетонного пола. Видимо, решил сэкономить на объеме земляных работ и бетонировании. При таком исполнении этого узла пол подвала от давления грунта сразу от края интенсивно начинает закружаться изгибающим моментом (рис. 78, а).

Большие изгибающие нагрузки — это и значительные деформации, и разрушающие напряжения в плите подвала. При слабом уплотнении грунта под плитой это проявляется в большей степени.

В варианте, когда плита пола выходит за контур стены на 30 — 40 см (рис. 78, б), максимальная величина изгибающего момента становится значительно ниже. Плиту можно было бы делать тоньше, не боясь деформаций и разрушений.

Похожее разрушение плиты пола может произойти и с незаглубленной плитой. Тяжелый гараж может сильно деформировать плиту, особенно если нарушена её целостность удлиненным проемом под смотровую яму (рис. 79).

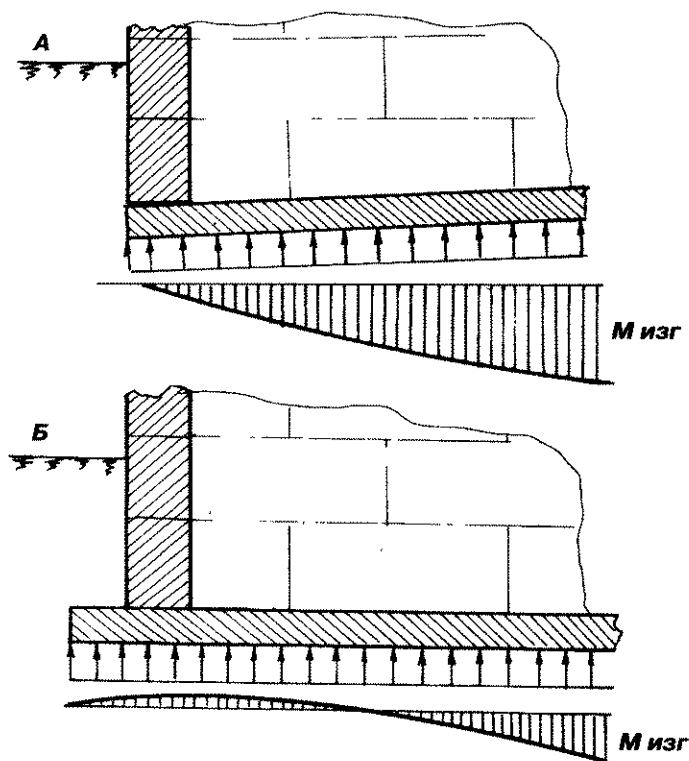
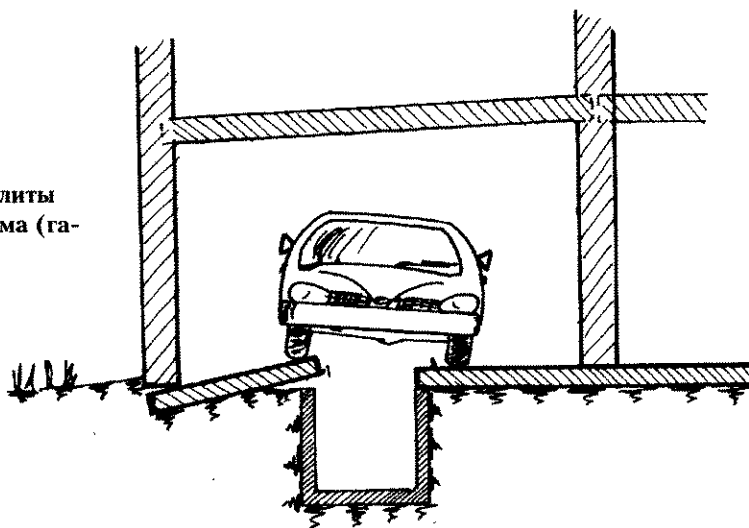


Рис. 78. Загрузка плиты подвала изгибающим моментом:
А — неправильно;
Б — правильно

Рис. 79. Разрушение плиты фундамента от веса дома (гаража)



При устройстве подвала на его стены укладывают бетонные перекрытия. Это связано с тем, что боковое давление грунта на стены необходимо на что-то передать. Особенно большое боковое нагружение стен возникает от пучения грунта, так как он стремится расширяться при своем замерзании во все стороны. Жесткие перекрытия позволяют замкнуть на себя нагрузки, приходящиеся на стены подвала со всех сторон. Эта расчетная схема рассматривает стену подвала как набор вертикально расположенных балок, передающих нагрузку от грунта на бетонный пол и на бетонное перекрытие (рис. 80).

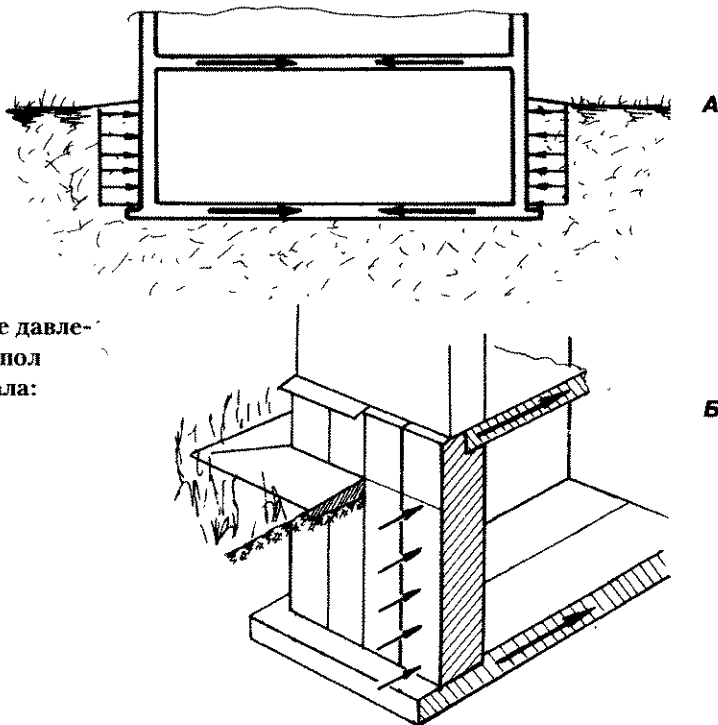


Рис. 80. Восприятие давления на стены через пол и перекрытие подвала:
 А — общая схема;
 Б — узел схемы

Именно поэтому стены подвала при строительстве загружают бетонным перекрытием в этот же сезон, не дожидаясь, пока пучинистый грунт своим расширением наклонит стены внутрь подвала.

Эта схема принята при возведении подвала по технологии ТИСЭ. Такие вертикальные балки создаются в каждом четвертом вертикальном канале стены после их заполнения арматурой и бетоном. Схема эта хорошо работает вне зависимости от габаритов подвала и разбивки внутренних его стен.

Это интересно

При силовой схеме, представляющей стену в виде набора вертикальных балок, стены подвала можно выполнять тем тоньше, чем тяжелее дом сверху (из условий напряженного состояния стены, загруженной весом и боковым давлением). В этих условиях в массиве бетона отсутствуют растягивающие напряжения, от которых он мог бы разрушиться.

При возведении стен подвала из готовых бетонных блоков выполняют горизонтальное армирование. В этом случае стена работает по другой расчетной схеме, при которой она рассматривается как набор горизонтально расположенных балок, передающих боковую нагрузку от грунта на внешние и внутренние стены подвала. Из-за большого пролета такой горизонтальной балки стена подвала должна иметь большую толщину или эффективное горизонтальное армирование (**рис. 81**).

В реальности стену подвала следует рассматривать как набор одновременно работающих вертикальных и горизонтальных балок. Причем чем тяжелее сам дом, чем большим весом загружены стены подвала, тем ближе расчетная схема к стене с вертикально расположенными балками.

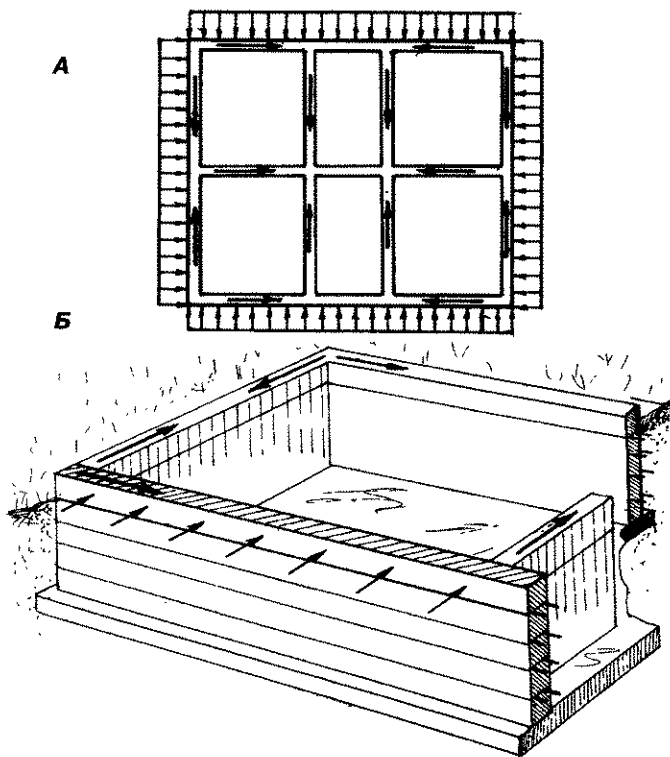


Рис. 81. Восприятие давления на стены через внутренние и внешние стены подвала:
А — общая схема;
Б — узел схемы

Из строительной практики

Возведение стен подвала часто выполняют с использованием крупногабаритных готовых фундаментных блоков ФБС (рис. 82). Как правило, при выполнении угловой перевязки с этими блоками, перехлест блоков по всей длине стены — самый минимальный.

При слабом горизонтальном армировании узкая зона вертикальных стыков ФБС превращается в шарнирное соединение. При отсутствии подвального перекрытия и достаточно большом давлении грунта, подверженному пучинистым явлениям, часть стены может уйти вовнутрь.

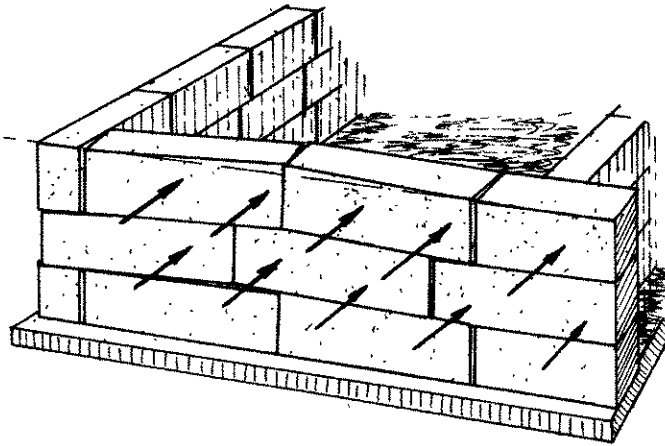


Рис. 82. Разрушение стен подвала, возведенного из фундаментных блоков

Исправить ситуацию и остановить процесс разрушения стен подвала возможно только с возведением в подвале подкрепляющих стенок. Это достаточно дорогое удовольствие, да и подвал потеряет всю свою привлекательность.

Разрушится стена подвала от давления грунта может и без пучинистых явлений, при монтаже плит перекрытия. Опоры автокрана, установленные в непосредственной близости от стен подвала, создают в грунте достаточно высокий уровень напряжений. Нагрузка на выдвинутую опору и боковое давление грунта на стены подвала особенно высоки, когда идет монтаж дальних плит, наиболее удаленных от автокрана (рис. 83).

Чтобы не случилось подобного разрушения, расстояние от стены до края опорной площадки автокрана должно быть не меньше 0,8 м.

Начинать монтаж перекрытия следует с укладки ближних плит, которые смогут усилить устойчивость стен подвала.

Устройство подвала начинается с рытья котлована. При планировании этого этапа работ застройщик не должен забывать о том, что в зимнее время граница промерзания в зоне котлована опустится. Грунт с плотной структурой при насыщении водой и замерзании может снизить свою плотность и подняться на 10...15 см (рис. 84, а). Если же застройщик успел возвести подвал, но не предусмотрел его утепления, то пучинистые явления могут поднять подвал на 10...15 см, вызвав разрушения или недопустимые смещения. Чтобы этого не случилось, следует утеплить подвал по одной из двух схем, предусматривающих утепление по полу или по подвальному перекрытию (рис. 84, б, в). Последний вариант более удачен, так как при

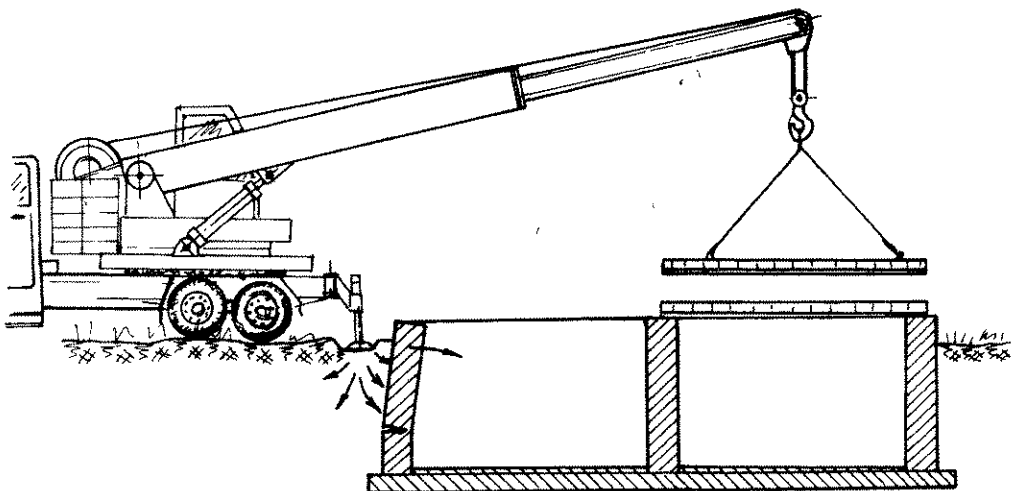


Рис. 83. Разрушение стен подвала при монтаже плиты перекрытия

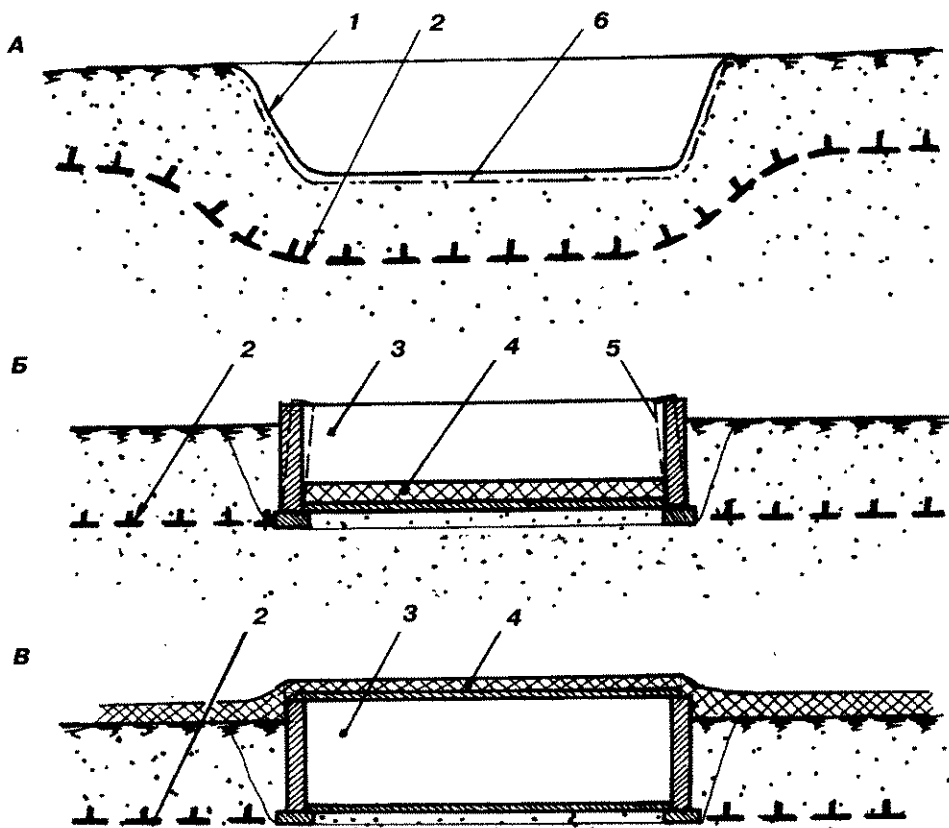


Рис. 84. Положение границы промерзания при устройстве подвала:
 А — открытый котлован; Б — утеплен пол подвала; В — утеплено перекрытие подвала;
 1 — котлован; 2 — граница промерзания; 3 — стены подвала; 4 — утеплитель;
 5 — отклоненное положение стены; 6 — грунт до промерзания

отсутствии перекрытия стены подвала от давления пучинистого грунта могут наклониться внутрь. Снеговой покров здесь можно считать утеплением подвала.

Планируя утепление и гидроизоляцию стен подвала снаружи, обращаем внимание на качественное выполнение их монтажа. Поверхности, контактирующие с мерзлым грунтом, должны быть ровными, а соединение их со стеной — надежные. Дело в том, что пучинистый грунт при своем расширении может захватить часть покрытия и разорвать его (рис. 85, а). Попадание влаги в стену будет неизбежным.

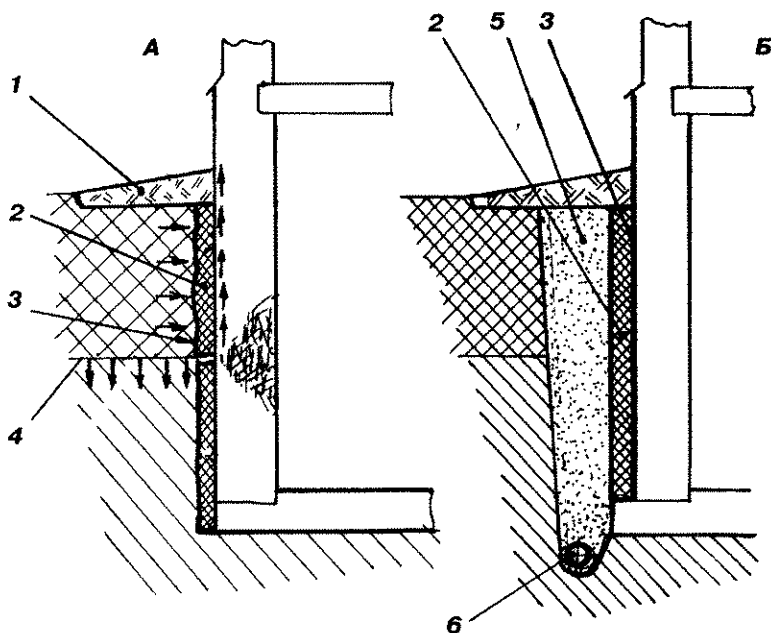


Рис. 85. Утепление стен подвала снаружи:

А — разрушение утеплителя мерзлым грунтом; Б — защита утеплителя песчаной прослойкой; 1 — отмостка; 2 — утеплитель; 3 — гидроизоляция; 4 — граница промерзания; 5 — песок; 6 — дренаж

Силы сцепления грунта с утеплителем можно существенно понизить, введя слой песка между грунтом и утеплителем и устроив эффективный дренаж. Песок не должен быть мелким, а грунт и песок лучше разделить телью или полиэтиленом. Гидроизоляцию располагают под утеплителем, нанося её на саму стену. Песчаная засыпка должна быть соединена с дренажной системой (рис. 85, б). Верхние две трети песчаной засыпки можно заменить грунтом. Снаружи утеплитель может быть защищен кирпичной кладкой или жесткими панелями (цементно-стружечная плита или асбоцементный лист).

2.7. ОТМОСТКА

Основная задача отмостки — защитить фундамент, подпол или подвал от поверхностных вод и отвести от стен и от фундамента воду, стекающую с крыши. Она также является декоративным элементом, придающим дому архитектурную завершенность, одновременно выполняя роль тротуара вокруг него. Ширина отмостки

должна выступать за кромку крыши на 0,2 — 0,3 м. Но в любом случае ее не делают меньше 0,7 м. Отмостке придают уклон от дома 5 — 10% (рис. 86).

Сначала вокруг дома на ширину отмостки снимают слой дерна толщиной 10 — 15 см. Далее заглубление под отмостку заполняют жирной глиной, тщательно её уплотняют, придавая требуемый уклон. Затем засыпают сверху слоем песка с гравием или щебнем, трамбуют и заливают цементным раствором с его последующим заглаживанием и железнением.

Для повышения прочности, морозостойкости и износостойкости в раствор можно добавить пластификатор или клей ПВА (0,5 кг на 10 литров воды). Неплохо также применить арматурную сетку. Армирование цементно-песчаного слоя можно дополнить поперечными стыками, расположенными с шагом 1 — 1,5 м (в раствор закладываются узкие тонкие рейки с битумной или дегтевой пропиткой, полоски стекла). Тем самым в отмостку вводятся деформационные стыки, предотвращающие появление трещин в случайных местах.

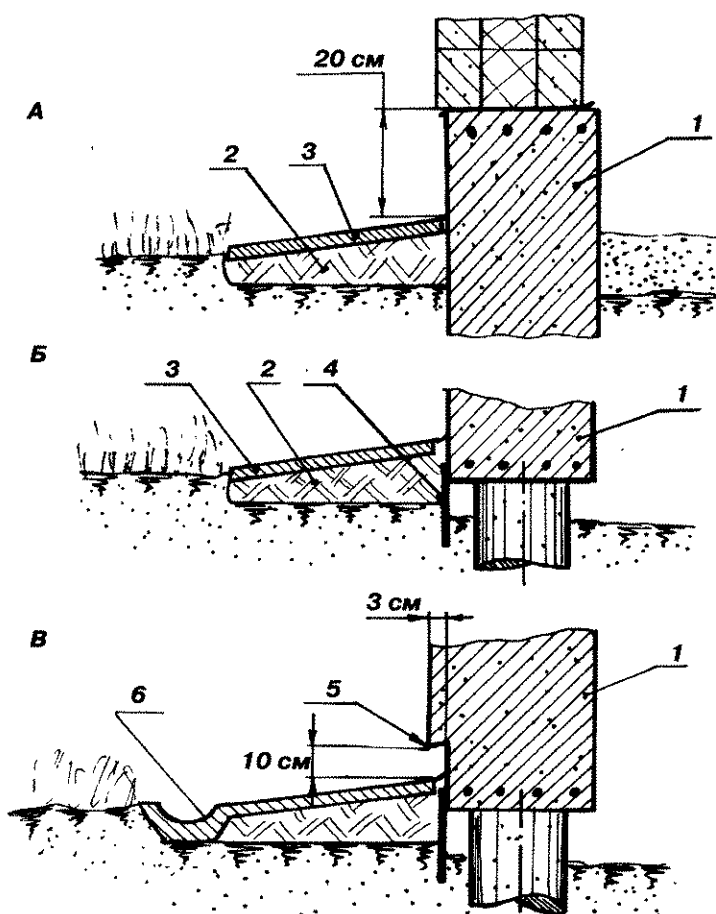


Рис. 86. Отмостка:

- А — вдоль ленточного фундамента; Б — вдоль столбчато-ленточного фундамента;
 В — отмостка с желобом; 1 — лента-ростверк; 2 — глина; 3 — бетонная стяжка;
 4 — пластина; 5 — слезник; 6 — желоб

Полезно знать.

Строители, бетонизирующие отмостку, использовали песок с глинистыми включениями. Весной, когда отмостка днем увлажнялась, а по ночам промерзала, жильцы просыпались от звуков, похожих на выстрелы. Дело в том, что куски бетона в отмостке "отстреливались" мерзлой глиной, оставляя на поверхности выбоины и раковины.

Вместо цементного раствора верхнее покрытие можно выполнить из асфальта, тротуарных плиток. В глину можно затрамбовать щебень, гравий, кирпичный бой.

Если фундамент предусматривает создание ростверка с воздушным зазором, то со стороны отмостки этот зазор можно закрыть лентой из оцинкованного железа, панелями ЦСП, асбоцементными листами, жестким морозостойким пластиком (рис. 86, б).

Расположение слоя гидроизоляции цоколя необходимо планировать так, чтобы он находился выше отмостки более чем на 0,2 м во избежание его увлажнения брызгами дождя.

Для отвода капель дождя от стыка ростверка с отмосткой сам ростверк может быть оснащен уступом со слезником (рис. 86, в).

Если в конструкции крыши не предусмотрено выполнение водоотводящей системы, то по периметру отмостки, под свесами крыши, создают углубления-желоба, тщательно выверенные на предмет создания уклона в сторону водоотвода или дренажа ливневых осадков (рис. 86, в).

Внимание!

Достаточно распространена ошибка, когда отмостку жестко соединяют с домом.

При пучинистых явлениях отмостка, стремясь подняться, отклоняется и разрушается. При оттаивании грунта под ней возникнут полости, куда постоянно будет затекать вода (рис. 87).

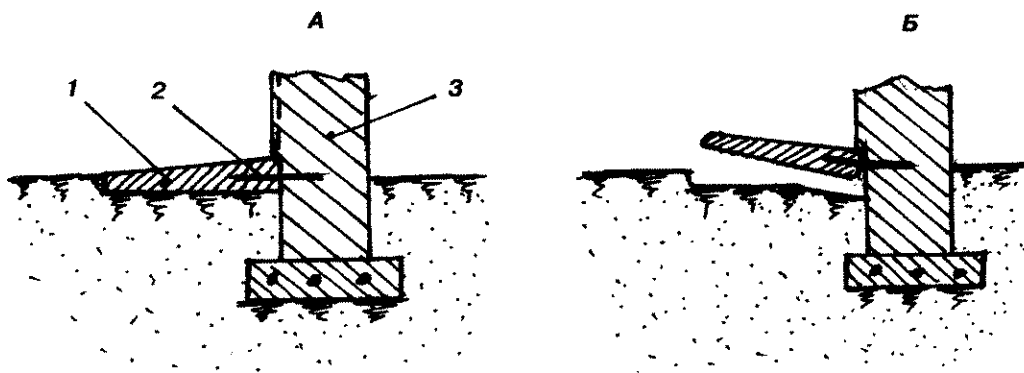


Рис. 87. Подъем отмостки, жестко прикрепленной к дому:
А — положение отмостки сразу после её устройства; Б — положение отмостки после оттаивания грунта; 1 — отмостка, 2 — арматура; 3 — стена

ГЛАВА 3. БЕТОН И БЕТОНИРОВАНИЕ

Создание фундамента может выполняться как с применением готовых изделий (фундаментные блоки, блок-подушки, башмаки...), так и с его отливкой из бетонного раствора на месте. Для индивидуального застройщика, желающего снизить свои затраты, отказ от покупных железобетонных изделий будет более оправданным.

Это связано не только с относительно высокой ценой готовых железобетонных изделий, но и с теми затратами, которые потребуются на их транспортировку, разгрузку и проведение монтажных работ. Без привлечения специальных подъемных средств тут никак не обойтись. Создание подъездных путей и организация самой строительной площадки под монтаж железобетонных изделий — это большие проблемы и дополнительные хлопоты.

В условиях индивидуального строительства в подавляющем числе случаев возведение фундамента связано с его бетонированием на месте. Это оправдано не только желанием снизить затраты, но и возможно благодаря более гибкому подходу к проектированию фундамента. В этом случае из бетона можно отлить фундамент любых размеров и форм без привязки к габаритам каких-либо готовых изделий. Такой фундамент можно устраивать практически на любой строительной площадке вне зависимости от степени её освоения и застройки.

С бетонированием многие застройщики, может, не в тех объемах и не в тех условиях, но, скорее всего, уже сталкивались. Опыт общения с ними автора показал, что познания в этой области иногда бывают поверхностными и даже ошибочными. Начинающий застройщик должен отдавать себе отчет в том, что фундамент — это не только верно выбранная схема. Правильный подбор материалов, грамотно выполненное армирование, точное соблюдение правил бетонирования и содержания созревающего бетона — обязательные условия надежности и качества фундамента. Многие просчеты и недопонимания застройщика в этих вопросах слишком дорого обходятся ему в дальнейшем, на этапе строительства и эксплуатации жилья.

3.1. ОБЩИЕ СВЕДЕНИЯ О БЕТОНАХ

Бетон — искусственный каменный материал, получаемый в результате затвердевания тщательно перемешанной и уплотненной смеси вяжущего материала (цемент), воды, заполнителей (песок, щебень...) и специальных добавок (в определенных пропорциях). До затвердевания уплотненная смесь называется бетонным раствором.

По назначению различают бетоны:

- *конструкционный* — применяется для изготовления несущих и ограждающих конструкций; не предназначен для выполнения теплозащитных функций;
- *гидротехнический* — используется для возведения гидросооружений; характеризуется стойкостью к увлажнению, водонепроницаемостью, морозостойкостью;
- *жаростойкий* — предназначен для возведения специальных конструкций, работающих при высоких температурах;
- *теплоизоляционный* — используется в качестве теплоизоляции стен и перекрытий; не ориентирован на восприятие больших механических нагрузок.

По плотности бетоны бывают:

- *тяжелые* — наиболее распространенный бетон, у которого в качестве заполнителя используется щебень твердых пород (гранит, известняк, диабаз...);
- *легкие и особо легкие бетоны* — получают с использованием легких заполнителей (пемза, туф, шлак керамзит, пенополистирол) — шлакобетон, керамзитобетон, пенополистиролбетон; или путем придания пористой структуры (поризованные бетоны) через введение в бетонную смесь воздухововлекающих добавок (микропенообразователей) — пенобетон, или же предварительно взбитой пены или газообразующих добавок — газобетон.

К числу легких бетонов относятся также ячеистые бетоны, которые обладают высокопористой структурой. Объем пор в таких бетонах достигает 80%. Такие бетоны с плотностью 300...1200 кг/м³ обладают низкой теплопроводностью и используются как эффективный теплоизолирующий материал. Бетоны с малой плотностью используются только как теплоизоляция, а более плотные — и как конструкционный материал.

По виду вяжущего вещества различают бетоны:

- *цементные* — бетоны на портландцементе и его разновидностях;
- *гипсовые* — обладают малой водостойкостью, поэтому из них изготавливают конструкции, находящиеся внутри здания (подвесные потолки, перегородки...);
- *полимербетоны* — вяжущие эпоксидные, полиэфирные и другие смолы. В настоящее время полимербетон используется для изготовления черепицы с относительно низкой себестоимостью;
- *полимерцементные бетоны* изготавливают с добавкой водных дисперсий (латексов, винилацетата, винилхлорида, водорастворимых модификаций полиамидных смол, клея ПВА...), которые вводят вместе с водой затвердения. Полимеры осаждаются в виде пленки на поверхности заполнителя, увеличивая сцепление между элементами бетона. Такие бетоны хорошо сопротивляются растяжению, обладают повышенной морозостойкостью, водонепроницаемостью, а также хорошо сопротивляются поверхностному износу.

Бетон — это смесь активных и инертных составляющих.

Активные составляющие бетона — цемент и вода — в результате химической реакции (гидролиз) переходят в твердую фазу и образуют цементный камень. Специ-

альные добавки, корректирующие свойства бетона, также относятся к активным составляющим.

Инертные составляющие — заполнители — не участвуют в реакции отверждения бетонного камня. Цементный камень связывает мелкий и крупный заполнители, образуя жесткий скелет, воспринимающий внешние нагрузки. В некоторых бетонах (пенобетон, газосиликатный бетон и пескобетон) крупный заполнитель отсутствует.

3.2. ЦЕМЕНТ

Цемент — мелкий порошок серого, зеленоватого или белого цвета. Обычно он упакован в мешки из крафт-бумаги порциями по 50 кг или отпускается с заводов и торговых складов навалом. Цементы различают по наименованию (обыкновенный портландцемент, пуццолановый портландцемент, шлако-портландцемент, роман-цемент и т.д.) и маркам. Бывают цементы марок "200", "250", "300" ... "600".

Соотношение компонентов сырьевой смеси, необходимой для создания цемента, выбирают с тем расчетом, чтобы полученный при обжиге портландцементный клинкер имел следующий химический состав (%): CaO — 62...68, SiO_2 — 18...26, Al_2O_3 — 4...9, Fe_2O_3 — 2...6. Для получения клинкера чаще всего используют известняк и глину (добываемые отдельно) в соотношении 3 : 1 (по весу). Приготовленную смесь подают на обжиг во вращающуюся печь, где при температуре 1200...1450 °С происходит обжиг — образование цементного клинкера (твердых кусков серого цвета размером в горошину или орех). В шаровых мельницах куски клинкера тонко размалываются с гипсом и другими добавками (тонкость помола — менее 0,08 мм). Чем тоньше помол, тем выше марка цемента и тем быстрее он твердеет.

Обращаем внимание некоторых индивидуальных застройщиков, которые очень ревностно относятся к экологии жилья: эти природные минеральные составляющие цемента экологически нейтральны. Низкий уровень экологической безопасности бетонных домов может возникнуть из-за малой воздухопроницаемости стен и из-за наличия в их составе гранитного щебня, который иногда имеет радиоактивный фон, выходящий за допустимые нормы.

Плотность цемента насыпная — 1100...1200 кг/м³, а в уплотненном состоянии — до 1700 кг/м³. В какой-то степени насыпная плотность цемента может охарактеризовать его марку. С увеличением марки цемента плотность свеженасыпанного цемента также увеличивается:

- марка 100.....плотность 0,70 кг/л,
- марка 200.....плотность 0,85 кг/л,
- марка 300.....плотность 0,97 кг/л,
- марка 400.....плотность 1,10 кг/л,
- марка 500.....плотность 1,24 кг/л.

В одном ведре объемом 10 литров — 12...13 кг цемента М400.

Срок схватывания — одна из основных характеристик твердения цемента. Он рассчитывается от момента затворения (соединение с водой). Начало схватывания должно быть не ранее чем через 45 минут, а конец — не позднее 10 часов. Такие сроки дают возможность транспортировать и укладывать бетонные смеси до начала схватывания. Эти показатели определяют при температуре 20 °С. Если цемент затворяют горячей водой (более 40 °С), то может произойти очень быстрое схватывание. Работая по технологии ТИСЭ, надо учитывать, что приготовленная смесь долж-

на быть израсходована до начала момента схватывания (за 20 — 30 мин). Увеличить время схватывания можно, добавив в воду клей ПВА (на 1 ведро — 50 мл).

Твердение цемента — химический процесс, который происходит при взаимодействии с водой и сопровождается выделением тепла. Частицы цемента начинают растворяться, причем одновременно происходят гидролиз (разложение отдельных минералов водой) и гидратация (присоединение воды), образуется цементное тесто-гель, из которого позднее выпадают твердые кристаллы высокой прочности.

Твердение портландцемента — достаточно длительный процесс (месяцы и годы). Но если вначале, в первую неделю, процесс набора прочности идет очень резко, то в дальнейшем скорость нарастания прочности сильно замедляется. Поэтому качество цемента принято условно оценивать по прочности, набираемой им в первые 28 суток твердения (рис. 88).

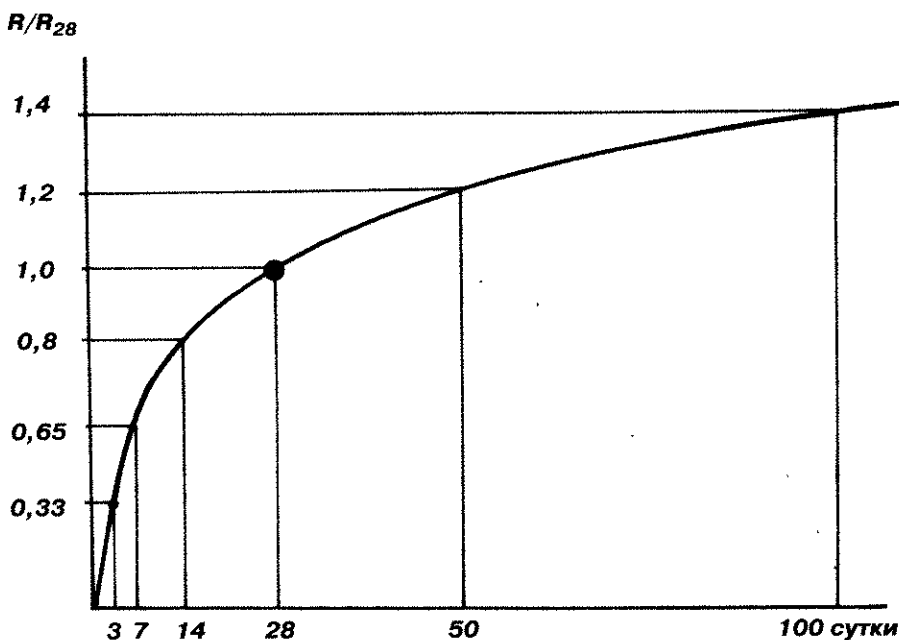


Рис. 88. Изменение прочности бетона во времени (R — прочность бетона; R_{28} — марочная прочность бетона)

При твердении бетона в естественных условиях 50% прочности достигается через 7 суток. Эти сроки значительно удлиняются при пониженных температурах (рис. 89). При повышении температуры до 80 °С сроки созревания бетона сокращаются в 8 — 10 раз. Поэтому на производствах ЖБИ применяют пропарочные камеры, где бетонные изделия набирают прочность, достаточную для транспортировки изделий, за 5 — 10 часов. В графике приведен пример с замораживанием и оттаиванием бетонной смеси. Здесь имеется в виду замораживание до начала набора прочности, т.е. если смесь заморожена до начала схватывания. Если же замораживание бетонной смеси произошло в начале набора прочности, то такая смесь, потеряв монолитную структуру, не способна стать полноценным бетоном.

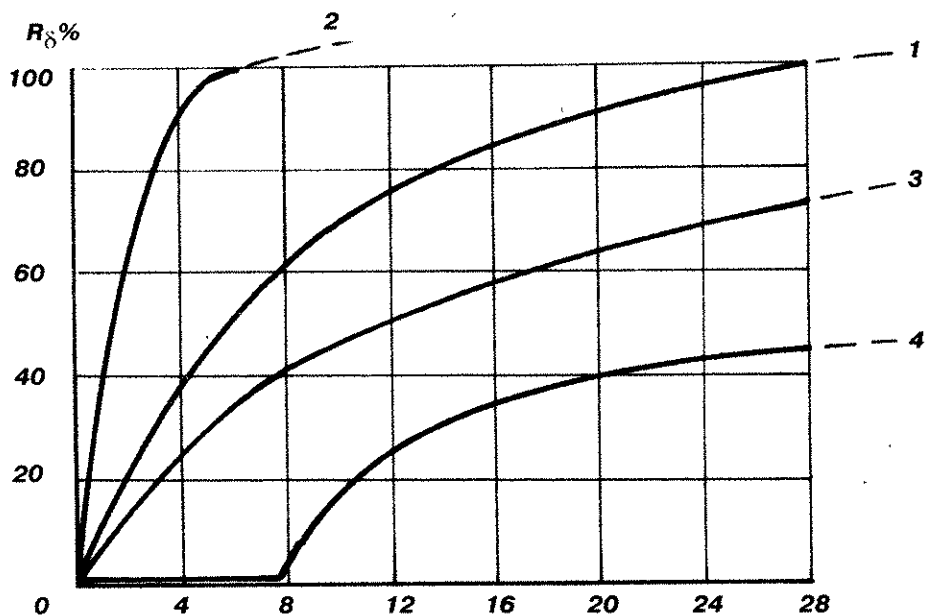


Рис. 89. График созревания бетона в зависимости от температуры:
 1 — при 15...20 °C; 2 — при 40 °C; 3 — при 12 °C;
 4 — при замораживании и дальнейшем оттаивании

Оценка качества цемента.

Качество цемента можно оценить по дате изготовления и сроку его хранения, при этом условия хранения должны быть соблюдены. За время хранения марка цемента снижается на 5% в месяц. Так, при хранении в течение 6 месяцев марка цемента снизится на 40...50%.

Цемент считается качественным, если нет признаков окомкования. Наличие этого процесса определяют на ощупь: если горсть цемента сжать в кулаке, то свежесготовленный цемент сразу просыплется между пальцами, а лежалый — образует комок, поскольку он уже впитал влагу. До тех пор, пока комок можно размять пальцами, цемент считается пригодным к использованию.

3.3. ЗАПОЛНИТЕЛИ ДЛЯ БЕТОНОВ

Заполнители занимают в бетоне и в строительных растворах до 80% объема, оказывая влияние на их прочность, долговечность и стоимость.

Песок

Песок — основной заполнитель бетона и растворов различного состава и назначения. От свойств песка, от его гранулированного и химического состава зависит расход цемента, качество выполняемых работ и долговечность возводимых строительных конструкций.

Природный песок — рыхлая смесь зерен крупностью 0,16...5 мм — состоит главным образом из зерен кварца SiO_2 . Возможна примесь полевых шпатов, известняка, слюды. Пасынная плотность природного песка — 1300...1500 кг/м³.

Песок может быть речным, морским, озерным, горным, овражным и карьерным. Овражный и горный засорены глинистыми примесями, озерный — илом. Загрязненный песок промывают, содержание в нем глины, ила, пыли и прочих примесей не должно превышать 5%.

По крупности зерен песок делится на пылеватый, мелкий, средний, крупный и гравелистый.

По происхождению пески делятся на природные, образовавшиеся в результате выветривания горных пород, и искусственные, получаемые в результате дробления твердых горных пород.

Горные (овражные) пески образуются в результате выветривания горных пород и последующего переноса продуктов выветривания ветром и ледниками. Угловатая форма и шероховатость поверхности зерен способствуют хорошему сцеплению их с вяжущим. Недостаток таких песков — загрязненность глиной и примесь в них гравия.

Речные и морские пески более чистые, их зерна бывают, как правило, округлой формы в связи с длительным воздействием движущейся воды. Наиболее вредная примесь и в этих песках — глина, так как она уменьшает сцепление составляющих самой смеси.

Искусственные пески, используемые значительно реже, бывают тяжелые и легкие. Тяжелые пески получают путем дробления плотных горных пород (базальт, диабаз, мрамор, гранит). Легкие пески получают дроблением пористых пород (пемза, туф) или изготавливают специально (перлитовый и керамзитовый песок).

Поступающий на строительство песок должен отвечать определенным требованиям по зерновому (гранулометрическому) составу, наличию примесей и загрязнений. Зерновой состав песка определяют его просеиванием через стандартный набор сит с размерами ячеек: 5; 2,5; 1,25; 0,63; 0,315 и 0,16 мм. Основываясь на результатах просеивания, песку присваивают модуль крупности (табл. 13).

Таблица 13. Гранулометрический состав песка

Группа песка	Модуль крупности M_k	Полный остаток на сите 0,63 мм (%)	Водопотребность песка (%)
Повышенной крупности	3,0...3,5	65...75	5..4
Крупный	2,5...3,0	45...65	6...5
Средний	2,0...2,5	30...45	8..6
Мелкий	1,5...2,0	10...30	10...8
Очень мелкий	менее 1,5	менее 10	более 10

Количество мелких зерен в песке, проходящих через сито 0,16 мм, не должно превышать для песка, используемого в строительных растворах, 20%, а в бетонах — 10%.

Существует и другой критерий оценки песка (грунта) по гранулометрическому составу, который для индивидуальных застройщиков может быть более приемлемым (табл. 14).

Основная цель заполнителя — образовать скелет бетонного массива, помешать развитию трещин, возникающих при усадке бетонного камня. Смесь крупного и мелкого песка со щебнем — идеальный заполнитель для этой цели (рис. 90, а). Подобный состав хорошо подходит для приготовления подвижных и жестких бетонов.

Таблица 14. Классификация песков по гранулометрическому составу

Грунты	Размеры частиц (мм)	Содержание частиц по массе (%)
Гравелистые	> 2	> 25
Крупные	> 0,5	> 50
Средней крупности	> 0,25	> 50
Мелкие	> 0,1	> 75
Пылеватые	> 0,1	< 75

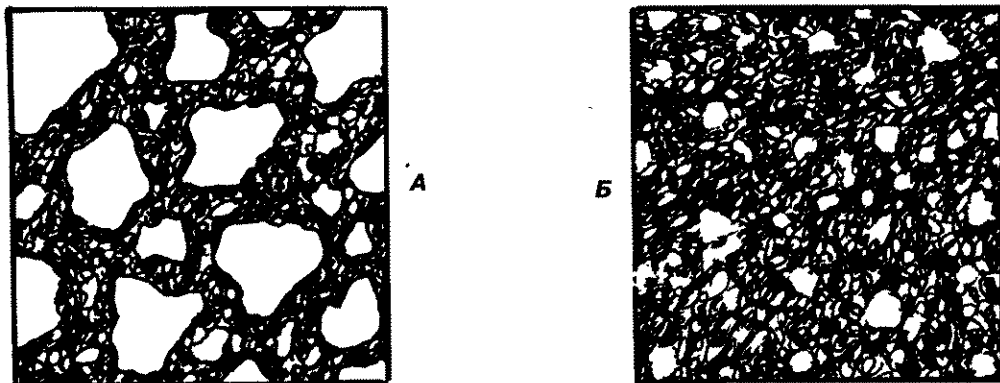


Рис. 90. Структура бетона с песком различного зернового состава:
А — песок с мелкими и крупными фракциями; **Б** — песок с мелкими фракциями

Мелкий песок не может создать достаточно жесткую пространственную структуру (рис. 90, б), но его хорошо использовать для приготовления кладочного или штукатурного раствора.

Для хорошего соединения зерен песка в растворе или бетоне необходимо, чтобы цементное тесто покрывало всю поверхность каждой песчинки. Поэтому расход цемента увеличивается с увеличением объема мелких фракций песка. Очевидно, что чем больше разных фракций в песке, тем меньше объем цементного камня, а следовательно — и цемента.

Подбирая песок для проведения строительных работ, следует учитывать его влияние на свойства бетона.

Присутствие в песке органических примесей замедляет схватывание и твердение цемента и тем самым снижает прочность бетона или раствора.

Крупные куски глины следует удалять в процессе загрузки песка для приготовления бетонной смеси. Мелкие частицы глины не окажут существенного влияния на прочность бетона, но, являясь пластификатором, улучшат удобоукладываемость бетонной смеси.

Смирнов В.А. Материаловедение. Отделочные строительные работы. Учебник. М.: ПрофОбрИздат, 2001.

Возможность использования глины в качестве пластифицирующей добавки в растворах обоснована в 1930-х г. Н.А. Поповым. Казалось бы, что по аналогии с бетоном присутствие глины в растворе должно снижать его прочность и морозостойкость. Однако в цементно-глиняных растворах частицы глины равномерно

распределены по всему объему, а не находятся в виде комьев и пленок, обволакивающих песок.

Если требуется удалить глину из песка, то для этого песок помещают в деревянный ящик и промывают потоком воды. В большинстве случаев этого не требуется.

Водопотребность песка — наибольшее количество воды, которое может быть принято сухим песком в весовом отношении. Мелкий песок может принять влаги в 2 раза больше, чем крупный, благодаря большей поверхности смачивания зерен.

Плотность песка — важный параметр при составлении смеси для бетона или раствора. Насыпная плотность изменяется с изменением его влажности своеобразным образом:

- совсем сухой песок имеет насыпную плотность 1500 кг/м³;
- при влажности 5% она уменьшается до 1300 кг/м³;
- при влажности 15% и более она увеличивается до 1900 кг/м³. Для приблизительного расчета можно принять, что в одном ведре объемом 10 литров — 15 кг песка.

При использовании песка, лежащего под открытым небом, в процессе приготовления цементной смеси необходимо учитывать как повышение его плотности от дождей, так и наличие самой влаги.

При указании состава смеси всегда подразумевают весовое соотношение сухого песка и цемента. Если же дозирование — объемное, то изменение плотности песка от степени его влажности обязательно следует учитывать.

Щебень и гравий

Гравий — мелкие камни округлой формы и небольшого размера. Гравий бывает щелчистым, малоокатанным, яйцевидным, лещадным, игловатым. Длина мелкого гравия — 0,5...2 см; среднего — 2...4 см; крупного — 4...8 см.

Щебень — камень такой же крупности, как и гравий. Щебень получают дроблением горных пород или кирпича, тяжелых доменных шлаков, пемзы, отслуживших бетонных конструкций.

В процессе бетонирования особенно крупных конструкций возможно использование щебня размером до 15 см.

Составляющие щебня имеют угловатую форму. От гравия щебень отличается тем, что имеет более шероховатую поверхность, что повышает его сцепление с цементным камнем. Именно поэтому для бетона повышенной прочности используют не гравий, а щебень. При использовании щебня, особенно гранитного, необходимо проверять фон его радиоактивности.

Морозостойкость щебня определяет морозостойкость бетона. При использовании щебня из известковых камней или кирпичного боя, способных задерживать в себе влагу, морозостойкость бетона сильно снижается. Поэтому при бетонировании фундамента, находящегося в зоне повышенной влажности и подверженного частой смене циклов "замораживание-оттаивание", их использовать нельзя.

Чтобы щебень и гравий не снижали прочности и долговечности бетона, они не должны содержать пылеватые, глинистые и илестые примеси более 1...3%. При необходимости вредные примеси вымывают водой.

В одном ведре объемом 10 литров — 15...18 кг щебня.

Чем больше в щебне различных фракций, тем больше его насыпная плотность. При использовании такого щебня в качестве заполнителя бетона потребуется меньше песка и цемента.

Пористые заполнители

Пористые заполнители для легких бетонов получают в основном искусственным путем (керамзит, шлак, перлит, пенополистирол...). Пористые фракции выпускают размерами 5...10 мм; 10...20 мм; 20...40 мм. При приготовлении бетонной смеси их смешивают в нужном соотношении.

Керамзит — гранулы округлой формы с пористой сердцевинкой и спекшейся оболочкой. Благодаря такому строению прочность гранул керамзита достаточно высока. Получают керамзит во вращающихся печах быстрым обжигом легкоплавких глинистых пород с большим содержанием оксидов железа и органических примесей до их вспучивания. Керамзит выпускают в виде гранул размером 5...40 мм и песка (зерна менее 5 мм). Марка керамзита (насыпная плотность) — от 250 до 600 кг/м³. Морозостойкость керамзита — не менее Мрз 15. Керамзит используется в качестве заполнителя керамзитобетона или в качестве утеплителя. Крупные фракции керамзита позволяют обеспечить наилучшие теплоизолирующие характеристики. Прочность керамзита достаточно высока — 6 МПа.

Шлаковая пемза — пористый щебень, получаемый вспучиванием расплавленных металлургических шлаков путем быстрого охлаждения водой или паром. Этот вид пористого заполнителя экономически очень выгоден, т.к. сырьем служат промышленные отходы, а переработка их крайне проста. Марка шлаковой пемзы — от 400 до 1000. Прочность её соответственно — от 0,4 до 2 МПа.

Шлак каменноугольный, возникший при сжигании каменного угля, содержит некоторое количество частиц несгоревшего угля, серного колчедана и других вредных для цемента примесей, поэтому его использовать не следует. Хороший шлак представляет собой массу спекшихся стекловидных корочек серого и рыжего цвета с синевой, а также небольшого количества пористых кусков светло-серого или желтого цвета. Если пористых кусков много и шлак непрочен, то для получения доброкачественного раствора требуется больше цемента. Кроме того, в пористых кусках почти всегда имеется несгоревший уголь.

Шлак, пролежавший долгое время в отвалах, размельчается, и количество вредных примесей в нем уменьшается. Необходимо иметь в виду, что очень мелкий пылеватый шлак, проходящий через сито с ячейкой менее 1 мм, применять для приготовления строительных растворов не следует.

Вспученный перлитовый песок и щебень — пористые зерна белого или светло-серого цвета, получаемые путем быстрого нагрева до 1000...1200 °С вулканических горных пород, которые содержат небольшое количество гидратной связанной воды. При обжиге исходная порода увеличивается в объеме в 5...15 раз, а пористость образующихся зерен достигает 85...90%. Перлитовый песок — особо легкий вид мелкого заполнителя (насыпная плотность — 75...400 кг/м³). Щебень, выпускаемый во фракциях 5...10 и 10...20 мм, имеет плотность от 200 до 500 кг/м³.

Пенополистирол — гранулы вспененного полистирола диаметром около 5 мм. Пенополистирол имеет плотность 15...35 кг/м³, в зависимости от марки; отличается малой гигроскопичностью (0,05...0,2%), его водопоглощение — не более 2 — 3% от объема. Работает от — 65 °С до + 60 °С, из-за чего им не рекомендуется утеплять бани. При перевозке или хранении пенополистирола или изделий из него необходимо обеспечить защиту от воздействия солнечных лучей.

После обработки гранул специальным адгезивом [омыленный древесный лек (ЦНИПС-1)], обеспечивающим хорошее их сцепление с цементом, гранулы применяют в качестве заполнителя пенополистиролбетона.

Вода

Вода для приготовления бетонной смеси должна быть без запаха, не должна содержать масла, агрессивные вещества и т.п., задерживающие твердение цемента, вызывающие его коррозию и образующие высолы на открытых поверхностях конструкции. К таким примесям относятся соли и кислоты. Болотная вода, богатая органическими примесями, а также сточные воды, содержащие жир, сахар, кислоты и другие включения, для приготовления бетона не пригодны.

Обычно применяют водопроводную, речную или колодезную воду, а в ряде случаев — морскую, если содержание солей в ней не превышает 5 г/л. Нельзя применять морскую воду при бетонировании внутренних конструкций жилых и общественных зданий в сухом и жарком климате, т.к. морские соли могут выступить на поверхности бетона или вызвать коррозию металла.

Если бетонную смесь готовят в теплое время, лучше использовать холодную воду, чтобы бетон не схватился слишком быстро. Зимой лучше применить теплую воду, подогретую до 40 °С.

Хранение материалов

Цемент

Сохранение цемента в условиях строительной площадки — задача, которая должна решаться застройщиком в обязательном порядке. Цемент может иметь товарный насыпной вид, бывает расфасован в бумажные или полиэтиленовые мешки по 50 кг. Встречаются и более мелкие фасовки цемента.

Хранение цемента на открытой строительной площадке требует особого подхода. Если приобретается насыпной цемент, то его следует разгрузить в закрываемую емкость, например, в плотный деревянный ящик (рис. 91), имеющий снизу и с боков надежную гидроизоляцию (толь, полиэтилен...), или в металлический ящик-ларь. Емкость с цементом необходимо изолировать от атмосферных осадков. Для этого ее следует поместить под навес на приподнятом основании (0,2...0,5 м от земли) и оснастить плотной крышечкой. Доставка насыпного цемента осуществляется автосамосвалами, автосмесевозом со шланговой подачей или автобетоносмесителями.

При хранении расфасованного цемента следует предпринять определенные мероприятия, связанные с исключением его увлажнения.

Следует учитывать, что цемент после хранения в сухом помещении теряет свою марочную прочность:

за 1 месяц	10%,
за 3 месяца	20%,
за 6 месяцев.....	30%,
за 1 год.....	до 40%,
за 2 года	более 50%.

Особенно требовательны к условиям хранения высокомарочные цементы, которые из-за тонкости помола быстро окомковываются и утрачивают свою активность.

При хранении цемента в помещении с нормальной влажностью (20...30%) потеря марочной прочности ускорится почти в два раза.

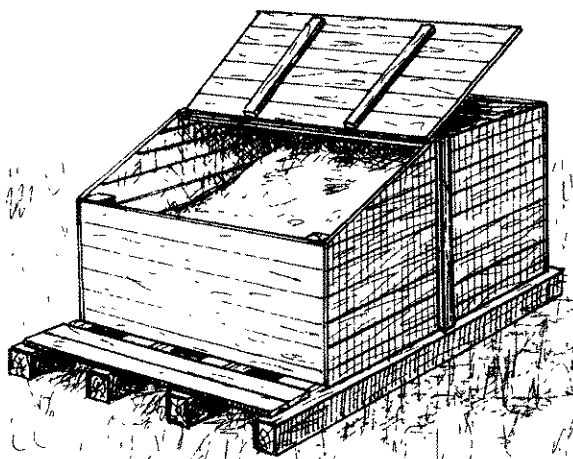


Рис. 91. Хранение цемента в ящике

Мешки цемента следует располагать на настиле (поддонах), на высоте 20..30 см от земли. Снизу под мешки цемента нужно проложить слой гидроизоляции (толь, пергамин, полиэтиленовую пленку...). Мешки с цементом лучше укладывать в штабель высотой не более 1,5 м от земли. Большая высота штабеля будет неудобной для его формирования и для съема мешков. Сверху штабель мешков следует закрыть полиэтиленовой пленкой (в два слоя) так, чтобы края пленки свисали вниз, закрывая штабель до земли (рис. 92). Обращаем внимание на то, что гидроизоляция под меш-

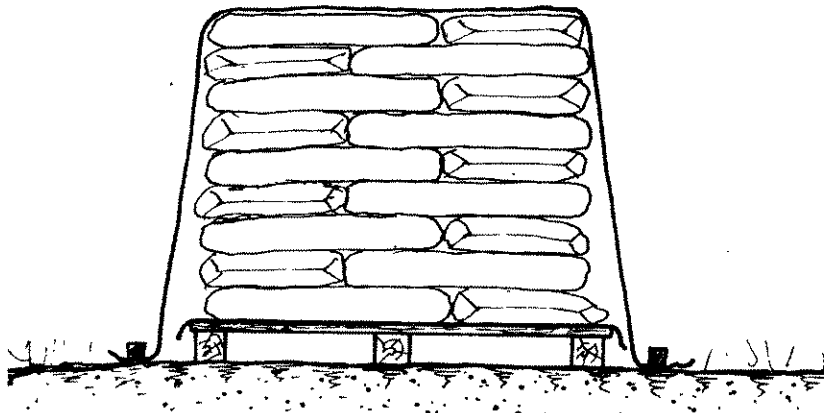


Рис. 92. Хранение цемента в мешках

ками не должна выходить за кромку верхней гидроизоляции, чтобы дождевые осадки не подтекали к штабелю.

Предполагая длительное хранение цемента (полгода и более), следует учитывать, что хранение товарного цемента в общей емкости более предпочтительно, чем в мешках, т. к. пограничная площадь контакта цемента с воздухопроницаемой средой в первом случае существенно меньше.

Если хранение цемента выполнялось недостаточно хорошо, то это приведет к лишним тратам. При снижении марки цемента потребуется увеличить его количество. Если вместо М 400 использовать М 300, то его количество в бетонной смеси придется увеличить на 30%. Кроме того, при хранении мешков с цементом при повышенной влажности сам цемент схватывается, создавая массивные камнеподобные образования. Из-за этого для приготовления бетонного раствора в ход идет не больше половины мешка, а остальное — на выброс.

Песок, щебень

Песок и щебень в строительстве используются в большом объеме, поэтому место их складирования на строительной площадке следует разместить так, чтобы работа по их транспортировке была минимальной, например, непосредственно около растворного узла. Подъезд самосвала к месту разгрузки песка или щебня должен быть свободным, а сами подъездные пути — крепкими, выдерживающими вес грузового автотранспорта.

Опыт выполнения строительных работ подсказывает, что место разгрузки песка лучше оградить с трех сторон (рис. 93). Грунт в зоне складирования также желательно застелить жестким материалом (доски, жесть, линолеум б/у...). Это позволит почти вдвое сократить площадь складирования сыпучих материалов и предотвратить их загрязнение грунтом.

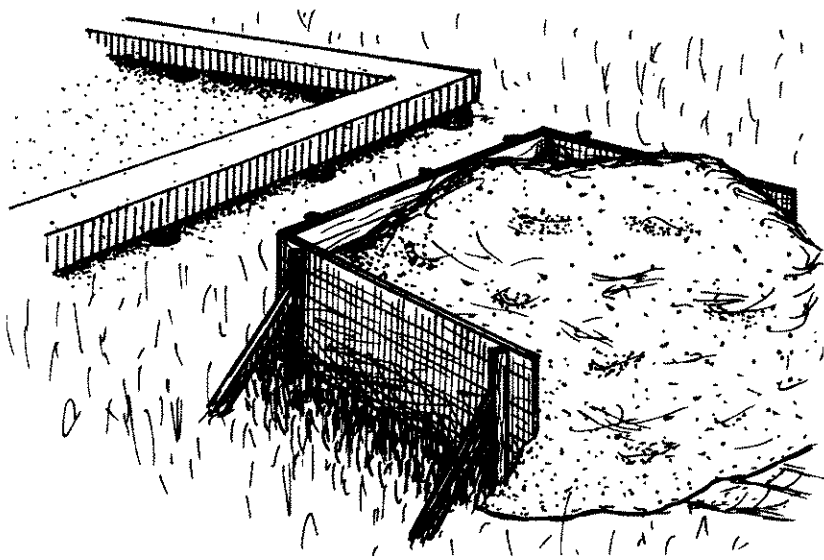


Рис. 93. Хранение песка или щебня в ограждении

Обращаем внимание застройщиков, что объем складирования материалов не должен быть излишним: его надо увязать с графиком выполнения работ.

Планируя строительство, следует учитывать и возможные ограничения с проездом грузовых машин в осеннюю и весеннюю распутицу. Для осуществления строительства ранней весной песок и щебень лучше завезти осенью, до начала дождей.

3.4. СОСТАВ БЕТОННОЙ СМЕСИ И СВОЙСТВА БЕТОНА

Качество бетонных работ и производительность труда во многом определяются технологическими свойствами бетонной смеси. Бетонная смесь состоит из цементного геста, мелкого и крупного заполнителя. Каждый из этих компонентов влияет на вязкопластичные свойства смеси. Так, при увеличении содержания заполнителей смесь становится жесткой, а чем больше в цементном тесте воды, тем бетонная смесь становится подвижнее.

Характеристикой вязкопластичных свойств бетонной смеси служит **удобоукладываемость** — способность бетонной смеси легко укладываться в форму и уплотняться под действием различных способов уплотнения, не расслаиваясь. Удобоукладываемость различных смесей оценивают по их подвижности и жесткости.

Подвижность служит характеристикой удобоукладываемости пластичных смесей, способных деформироваться под действием собственного веса. Подвижность характеризуется осадкой конуса, отформованного из испытуемой бетонной смеси (рис. 94). Для этого стандартный конус заполняют смесью, уплотняя его штыкованием. После выравнивания верхней поверхности уплотненной смеси, форму-конус снимают и измеряют осадку конуса бетонной смеси (рис. 95), значение которой (в сантиметрах) послужит показателем подвижности (П).

Жесткость — характеристика удобоукладываемости бетонных смесей с малой подвижностью, у которых не наблюдается осадка конуса. Её определяют по времени вибрации (в секундах), необходимому для выравнивания и уплотнения предвари-

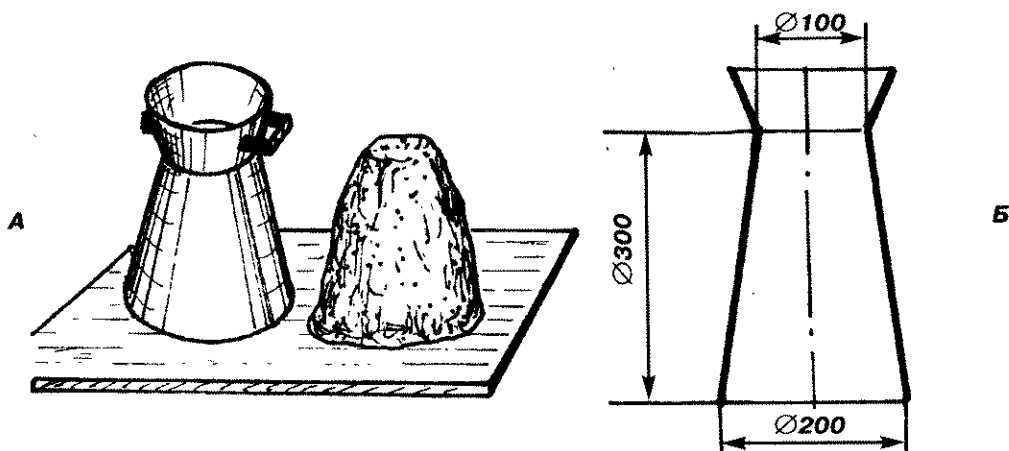


Рис. 94. Определение подвижности смеси (размеры в мм):

А — эталонный конус с образцом смеси;

Б — геометрические размеры эталонного конуса

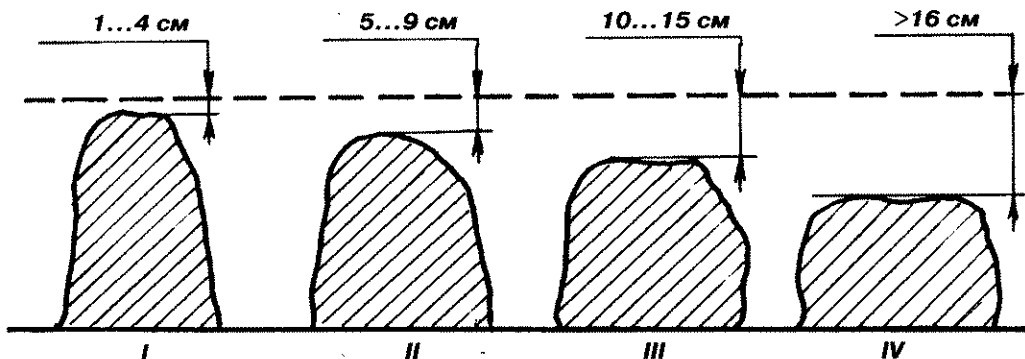


Рис. 95. Подвижность смеси:

I — малоподвижная (жесткая); II — подвижная; III — пластичная; IV — литая

тельно отформованного конуса из бетонной смеси. Устройство для определения жесткости включает вибростол, металлическую цилиндрическую ёмкость и металлический диск с шестью отверстиями, закрепленный на штативе (рис. 96).

Для определения жесткости бетонной смеси конус заполняют смесью и уплотняют его штыкованием. Затем форму-конус снимают и опускают металлический диск на поверхность бетонной смеси. После этого включают вибратор (рис. 90, б). Время в секундах, в течение которых смесь распределится в цилиндре равномерно и хотя бы через два отверстия диска начнет выделяться цементное тесто, принимают за показатель жесткости бетонной смеси (Ж).

Производство бетонных работ требует определенной подвижности или жесткости, при которых качество бетонирования будет наилучшим (табл.15).

В зависимости от назначения, вида монолитных конструкций и степени их армирования рекомендуются следующие показатели жесткости и подвижности бетонной смеси (табл. 16).

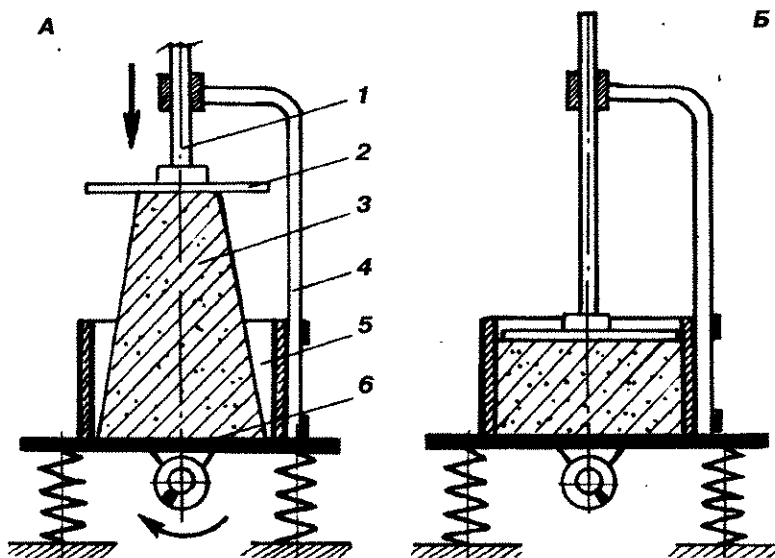


Рис. 96. Определение жесткости смеси:

А — образец перед началом испытаний; Б — образец в конце испытаний;
 1 — штанга; 2 — диск с отверстиями; 3 — образец смеси; 4 — штатив;
 5 — цилиндрическая форма; 6 — вибростол

Таблица 15. Классификация бетонных смесей по удобоукладываемости

Марка по удобоукладываемости	Норма удобоукладываемости по показателю	
	жесткость (сек)	подвижность (см)
Ж4	31 и более	—
Ж3	21...30	—
Ж2	11...20	—
Ж1	5...10	—
П1	1...4	4 и менее
П2	—	5..9
П3	—	10..15
П4	—	16 и более

Связанность — способность бетонной смеси сохранять однородную структуру, т.е. не расслаиваться в процессе транспортирования, укладки и уплотнения. При нормальной подвижности распределение фракций заполнителя в объеме смеси достаточно равномерное (рис. 97, а). При повышенной влажности и наличии в смеси тяжелых фракций вода, как наиболее легкий компонент смеси, отжимается вверх; а крупный заполнитель (гравий, щебень), плотность которого обычно больше растворной части смеси (цемент, песок и вода), опускается вниз (рис. 97, б).

Застройщик, собирающийся отливать бетонную опору при высоком уровне грунтовых вод, должен учитывать возможность расслоения тяжелой бетонной смеси от повышенной влажности. Если воду из скважины сложно удалить, то в бетонную смесь не следует вводить тяжелые фракции размером больше 2...3 см; лучше применить несобетонную смесь, без щебня.

При создании *легких бетонов на керамзите или шлаке* следует учитывать возможность всплытия легких фракций, если в смеси будет избыток воды. Такое рас-

Таблица 16. Область применения бетонной смеси в зависимости от жесткости

Область применения бетонной смеси	Жестко (сек)
— Изделия простой конфигурации, повышенной морозостойкости (тротуарные плиты, бордюрные камни)	20...30
— Изделия сложной конфигурации с пустотами и отверстиями, изготавливаемые с немедленной распалубкой (стенные блоки, пустотные плиты перекрытий...)	10...20
— Блоки, изготавливаемые по технологии ТИСЭ, подготовка под фундаменты и полы, основания дорог	до 10
— Покрытия дорог, полы, неармированные или малоармированные массивные конструкции	—
— Массивные армированные конструкции, колонны, балки	—
— Тонкостенные конструкции, плиты, балки, колонны сечением до 40 см	—
— Густоармированные конструкции	—
— Конструкции с большим насыщением арматуры и закладных деталей, мешающих виброуплотнению	—

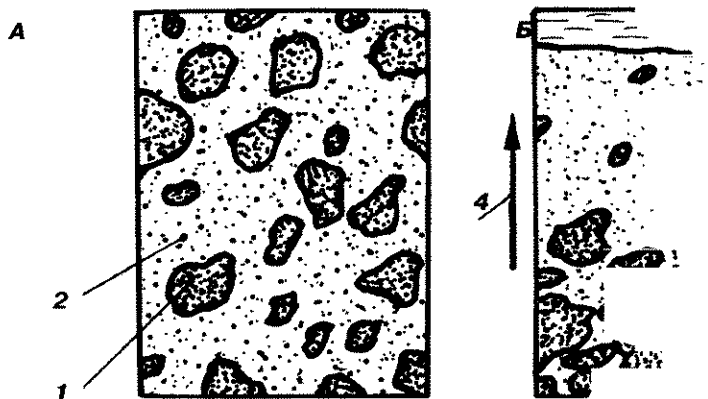


Рис. 97. Схема расслоения:

А — свежеприготовленная смесь; Б — расслоившаяся смесь; 1 — гравий; 2 — цементно-песчаный раствор; 3 — вода; 4 — направление

расслоения может произойти как при бетонировании, так и в прои бетонной смеси в бетоносмесителе.

Избыточная влажность делает бетон неоднородным, показатели и морозостойкость. Связанность бетонной смеси с вильным подбором её составляющих.

; Процесс приготовления *пенополистиролбетона* сложно без использования адгезива, который "приклеивает" цемент к е-тирола, утяжеляет их, вовлекая в процесс перемешивания и пещую смеси.

Прочность — свойство бетона сопротивляться разрушению от действия внешних нагрузок. Она определяется прочностью цементного камня и его сцепления с заполнителем. Как у всех каменных материалов, прочность бетона на сжатие значительно выше, чем на растяжение или изгиб (в 10...20 раз).

Бетон на портландцементе набирает прочность постепенно. При нормальной температуре и постоянном сохранении влажности рост прочности бетона продолжается длительное время, но скорость ее набора со временем затухает (**рис. 88**).

Прочность бетона принято оценивать по результатам испытаний его образцов через 28 суток твердения в нормальных условиях (температура 20 °С, влажность 95%). По итогам этих опытов бетону присваивают марку. Так, если бетон выдержал нагрузку 350 кг/см², то его марка — М350.

Отличительная особенность бетона — неоднородность его свойств. Это объясняется изменчивостью качества сырья, разными режимами приготовления смеси и её транспортировки, разнообразием условий твердения как по температуре, так и по влажности. Квалификация работников, организация контроля над строительством косвенным образом также сказываются на прочности бетона.

В практике выполнения бетонных работ вводится и такое понятие, как класс бетона — показатель, который учитывает возможные отклонения реальных свойств бетона от тех, которые оценены по результатам испытания образцов. Принимается, что реальные свойства бетона составляют 80...90% от свойств испытанных образцов. Например, класс бетона В30 соответствует бетону М400, а В40 — М550.

Прочность бетона зависит от марки цемента и соотношения воды и цемента (водоцементное соотношение В/Ц). Чем выше марка цемента, тем при прочих равных условиях прочнее будет цементный камень.

Влияние на прочность водоцементного соотношения объясняется следующим. Цемент при твердении химически связывает 20...25% воды от собственной массы, а чтобы обеспечить необходимую подвижность бетонной смеси, приходится брать 40...80% воды от массы цемента (**рис. 98**). После набора прочности в массиве бетона остаются мелкие поры, не оказывающие ощутимого влияния на свойства бетона.

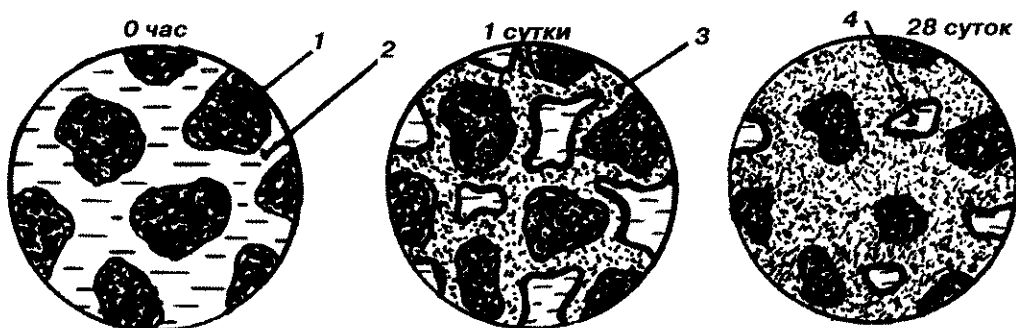


Рис. 98. Схема взаимодействия зерен цемента с водой при нормальном количестве воды:

1 — зерно цемента; 2 — вода; 3 — гидратные новообразования; 4 — поры

Естественно, чем больше будет свободной воды, тем больше останется пор в цементном камне, уменьшится его прочность (**рис. 99**). Морозостойкость также будет снижена, ибо вода, попавшая в поры, при замерзании своим расширением начнет разрушать структуру цементного камня изнутри.

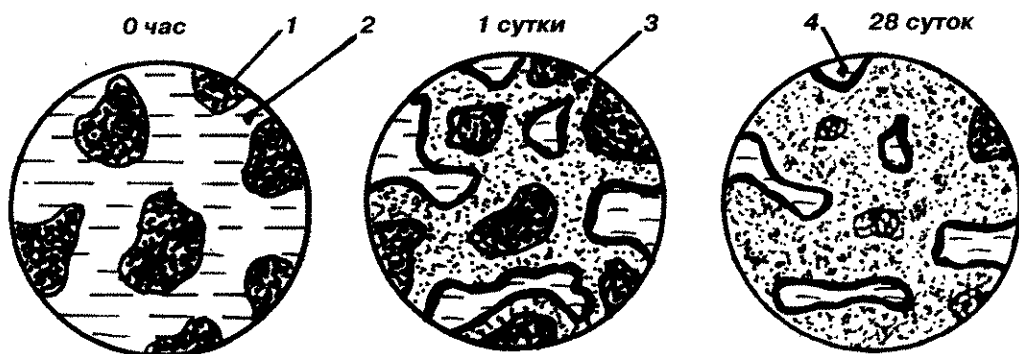


Рис. 99. Схема взаимодействия зерен цемента с водой при избыточном количестве воды:

1 — зерно цемента; 2 — вода; 3 — гидратные новообразования; 4 — поры

На основании опыта была установлена зависимость прочности бетона в возрасте 28 суток от цементно-водного отношения и марки цемента.

$$R_{28} = 0,6 RЦ (Ц/В - 0,5) \text{ — для бетона с } В/Ц = 0,4 \dots 0,7;$$

$$R_{28} = 0,4 RЦ (Ц/В + 0,5) \text{ — для бетона с } В/Ц \leq 0,4;$$

где $RЦ$ — марка цемента; $Ц/В$ — цементно-водное отношение (по массе);

Обращаем внимание, что в формуле используется именно цементно-водное соотношение, обратное водоцементному.

Но вообще в строительной практике чаще используется термин водоцементное отношение ($В/Ц$), так как он сразу характеризует подвижность бетонной смеси — определение, более понятное для восприятия.

Графически зависимость прочности бетона от водоцементного отношения показана на рис. 100.

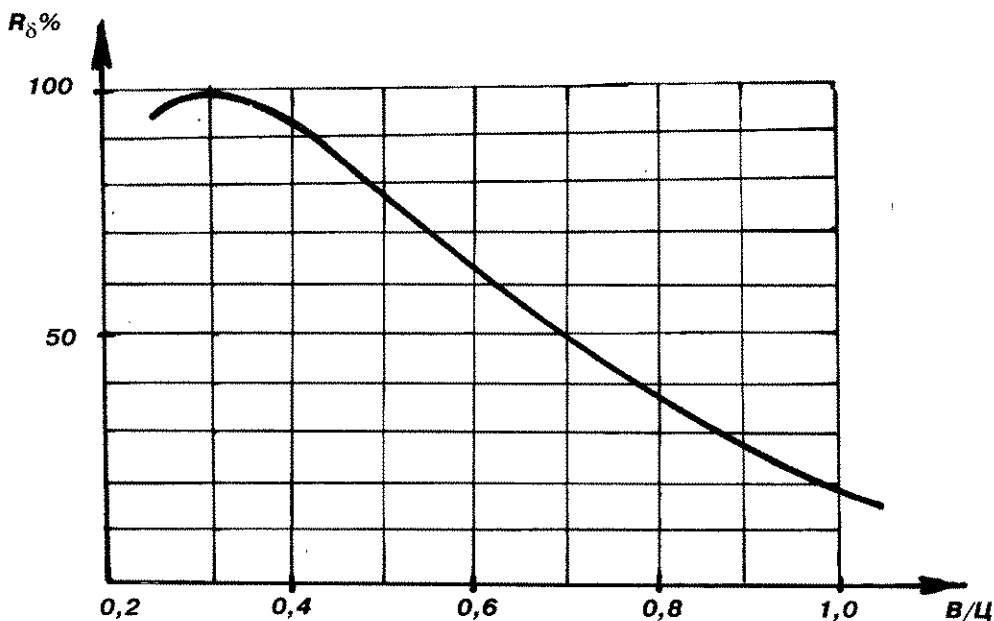


Рис. 100. Зависимость прочности бетона от $В/Ц$

Как уже отмечалось, скорость набора прочности цементным камнем сильно зависит от температуры. Влияние температуры окружающей среды на интенсивность набора прочности бетона показано на **рис. 89**.

Усадка бетона

При твердении на воздухе происходит усадка бетона — сокращение линейных размеров до 0,3...0,5 мм на 1 метр длины. Большие усадочные трещины — одна из причин образования трещин в бетоне. Особенно значительная усадка — до 70% — происходит в начальный период твердения, т.е. в первые сутки. Причина — усадка твердеющего цементного теста. Наполнители бетона (песок и щебень) препятствуют появлению трещин, разбивая сплошную структуру цементного камня.

Технологическая аналогия

Если в хрупком листовом материале (стекло или оргстекло) по каким-либо причинам появилась трещина, то самым верным способом остановить её развитие — просверлить небольшое отверстие на самом кончике трещины, сняв, как говорят специалисты, концентрацию напряжений.

Заполнитель бетона (песок, щебень) — это и есть те самые элементы, на которых останавливают своё развитие усадочные трещины цементного камня.

Поэтому чем больше в бетоне цемента, тем больше его усадка и вероятность растрескивания. Так что желание застройщиков-перестраховщиков сделать бетон крепче через увеличение объема засыпаемого цемента — далеко не оправдано.

В настоящее время в строительной практике используются расширяющиеся и безусадочные цементы, лишенные этого недостатка (гипсоглиноземистый расширяющийся цемент и расширяющийся портландцемент). Гипсовая добавка в этих цементах связывает лишнюю воду, одновременно создавая расширяющуюся составляющую цементного камня.

Следует отметить, что простая добавка гипса в портландцемент не допускается, т.к. в этом случае в цементном камне будут происходить необратимые разрушающие процессы, да и схватываться цемент будет слишком быстро.

Пористость

Для получения удобоукладываемой смеси приходится вводить в состав бетона в 2...4 раза больше воды, чем может связать твердеющий цемент. Химически не связанная вода, занимая некоторый объем, испаряясь, делает цемент пористым.

В среднем пористость плотно уложенного и затвердевшего бетона достигает 5...7%. При такой пористости бетон слабопроницаем для воды, но проницаем для легких нефтепродуктов (бензин, керосин) и газов.

Снижение пористости может осуществляться с использованием специальных цементов или введением в состав смеси специальных пластифицирующих добавок. Пористость бетона можно также уменьшить, увеличивая подвижность бетонного раствора за счет уплотнения смеси вибрацией (жесткие бетонные смеси с малым содержанием воды вибрацией не уплотняются).

Водонепроницаемость

Водонепроницаемость бетона зависит от пористости и структуры пор (замкнутые, капиллярные или сообщающиеся). Микропоры и капилляры размером более 0,1 мкм доступны для фильтрации воды.

Для повышения непроницаемости бетоны пропитывают специальными составами, вводят полимеры, покрывают бетон пленкообразующими составами.

Морозостойкость

Морозостойкость — способность бетона выдерживать многократное заморажи-

вание и оттаивание. Перед испытаниями бетон насыщают водой. При замерзании вода в порах увеличивается в объеме на 9% и вызывает большие внутренние напряжения, которые постепенно разрушают его структуру: сначала образуются мелкие трещины и разрушаются поверхностные слои, а затем — и более глубокие.

Морозостойкость оценивается по числу циклов "замораживание-оттаивание", при которых масса образца изменится не более чем на 5%, а его прочность снизится не более чем на 15%.

Высокая морозостойкость достигается применением жестких бетонных смесей, а также введением пластификаторов. Морозостойкость повышается при увеличении плотности бетона и снижении водоцементного соотношения В/Ц.

В настоящее время созданы бетоны с морозостойкостью 600...800 циклов (например, уплотненные прессованием бетоны на мелкозернистых заполнителях — песках), используемые в дорожных покрытиях.

Состав бетонной смеси

Составом бетона называется массовое или объемное соотношение вяжущего, заполнителей и воды. Если в составе не оговаривается единица измерения, то значит принято весовое соотношение компонентов. Наиболее часто состав бетона выражают в виде отношения Ц:П:Щ, которое показывает во сколько раз количество мелкого заполнителя П (песка) и крупного заполнителя Щ (щебня) больше, чем цемента (Ц). Расход цемента в пропорции принимается за единицу. Обязательно указывают расход воды, который выражается водоцементным отношением В/Ц.

Пример

Состав бетона 1:2,5:5 при В/Ц=0,5 соответствует следующему массовому расходу компонентов смеси:

- цемент — 1;
- песок — 2,5;
- щебень — 5;
- вода — 0,5.

Состав бетона может быть выражен не только в массовом выражении, но и в объемных долях, удобных для дозирования непосредственно на строительной площадке.

Выражают также состав и в виде массового расхода материалов (кг), необходимых для приготовления 1 м³ (1000 л) бетонной смеси.

Пример

- цемент — 320;
 - песок — 800;
 - щебень — 1200;
 - вода — 160;
- Всего — 2480 кг.

Вариантов состава бетона может быть достаточно много. В большей степени на этом сказывается назначенная марка бетона, фракционный состав мелких и крупных заполнителей, а также марка используемого цемента. В зависимости от содержания компонентов обычные бетоны подразделяются на жесткие, пластичные и литые. Примерные составы бетонов (в объемных частях) приведены в **таблице 17**.

Подбор состава бетонной смеси сводится к тому, чтобы расход цемента был минимальным. Это достигается в том случае, если объем крупного заполнителя в бетоне максимально возможный (обычно 0,75...0,85 от объема бетона), а мелкий заполнитель занимает пустоты между зёрнами крупного (**рис. 90, а**).

Таблица 17. Состав бетона на тяжелых заполнителях

Марка бетона на 28-й день	Марка цемента		
	ЖЕСТКИЕ БЕТОНЫ (Ц:П:Щ по объему)		
	200	300	400
50	1 : 3,4 : 5	1 : 3,8 : 6,5	—
100	1 : 2,1 : 4,3	1 : 2,9 : 4	1 : 3 : 3,5
150	—	1 : 1,9 : 3,5	1 : 2,3 : 4,5
	ПЛАСТИЧНЫЕ БЕТОНЫ (Ц:П:Щ по объему)		
50	1 : 3 : 5	1 : 3,7 : 5,8	—
100	1 : 1,9 : 3,6	1 : 2 : 4,3	1 : 2,8 : 5
150	—	1 : 1,7 : 3,3	1 : 2,2 : 4,2
	ЛИТЫЕ БЕТОНЫ (Ц:П:Щ по объему)		
50	1 : 2,8 : 4,4	1 : 3,5 : 4,9	—
100	1 : 1,8 : 3,1	1 : 2,2 : 3	1 : 2,6 : 4
150	—	1 : 1,6 : 3	1 : 2 : 3,5

Достаточно плотный и легко трамбуемый бетон получают, если количество гравия (щебня) не превышает количество песка более чем в два раза. Что касается фракций песка для бетона с наименьшей пористостью, то там применяют песок, у которого на долю зерен диаметром 0,25 мм приходится 25% от общей массы, диаметром 1 мм — 25% и до 3 мм — 50%.

При отсутствии крупных фракций прочность бетона существенно не снижается, но расход цемента увеличивается (рис. 90, б).

Технологические добавки

Добавки в количестве от 0,1 до 2,5% от массы цемента применяются для снижения его расхода и улучшения технологических свойств смеси и бетона: изменения сроков схватывания и созревания, повышения прочности и морозостойкости, водо- и газонепроницаемости, усиления защитных свойств бетона по отношению к арматуре.

Суперпластификаторы

Наибольшее распространение в качестве добавки получили суперпластификаторы, назначение которых — разжижение бетонной смеси до высокоподвижной литой консистенции. Они приготавливаются на основе меламино- и нафталино-формальдегидных смол. Суть их применения — снижение межмолекулярных сил сцепления в смеси. Введение суперпластификатора в количестве 0,3...0,6% обеспечивает снижение расхода воды, повышает физико-механические свойства бетона, дает возможность снизить расход цемента на 10...15%.

Отличительной особенностью суперпластификаторов является их кратковременность. Через 1...1,5 часа после их введения подвижность смесей резко снижается.

Ускорители твердения

Для ускорения твердения бетона в качестве добавок применяют сульфат натрия (СН), нитрит натрия (НН), хлорид кальция (ХК), нитрит кальция (НК).

Ингибиторы

Для защиты арматуры от коррозии в бетонную смесь добавляют ингибиторы нитрит-натрия (НН), нитрит-нитрат кальция (НН1К) и нитрит-нитрат сульфат натрия (НН1СН).

Противоморозные добавки

При температуре + 5 °С бетонные смеси резко снижают скорость набора прочности. При температуре ниже 0 °С химически несвязанная вода превращается в лед

и увеличивается в объеме на 9%. В результате в бетоне возникают напряжения, разрушающие его структуру.

При оттаивании процесс гидратации цемента возобновляется, но из-за разрушенной структуры бетон не может набрать проектной прочности.

Экспериментами установлено, что если бетон до замерзания наберет 30 – 50% от проектной прочности, то дальнейшее воздействие низких температур не влияет на его физико-механические характеристики.

При внесении химических добавок процесс твердения бетона будет протекать и при температурах ниже 0 °С, но несколько замедленно. Скорость набора прочности бетоном зависит от температуры и химического состава противоморозных добавок.

Если противоморозные добавки действуют до температуры – 15 °С, то скорость набора прочности бетоном можно оценить по **табл. 18**.

Таблица 18. Скорость набора прочности бетона с противоморозными добавками, % от R

Температура твердения °С	Твердение бетона (сутки)			
	7	14	28	90
– 5	30	50	70	90
– 10	20	35	55	70
– 15	10	25	35	50

Добавки вводят в виде водных растворов в процессе приготовления бетонных смесей в количестве 2...10% от массы цемента.

В качестве противоморозной добавки можно использовать:

– обычную пищевую соль, ее 5% водный раствор (на 40 л воды – 1 кг соли) замерзает при – 5 °С;

– раствор 6% пищевой соли и 9% хлорида кальция (ХК) (на 100 литров воды – 2,5 кг соли и 4 кг хлорида кальция) замерзает при – 15 °С.

В качестве противоморозных добавок применяют и другие соли: нитрит натрия (НН), нитрат кальция (НК), нитрит-нитрат кальция (ННК), поташ (П) и их соединения. Соли вводят в бетонную смесь только в виде водных растворов.

В настоящее время на рынке строительных материалов появилось достаточно много эффективных отечественных противоморозных добавок в жидком и в сухом виде, способ применения которых указывается в прилагаемых к ним описаниях.

Добавки вводят в виде водных растворов в процессе приготовления бетонной смеси.

Внимание! Высолы

Некоторые добавки, например, хлористые соли, ухудшают качество поверхности вследствие образования высолов – белесых трудно выводимых пятен. Поэтому их применение ограничено (фундамент, балки...). Кирпичная кладка, выполненная с применением подобных противоморозных добавок, хорошо заметна издалека.

Если в какой-либо местности вместо песка или щебня используются иные материалы, сходные по своему применению в качестве заполнителя, то в этих случаях неплохо сделать образцы будущей смеси.

Для этой цели можно изготовить небольшие емкости, обрезав верхушки пластиковых бутылок (**рис. 101**). Образцов желательно сделать несколько, с разными соста-

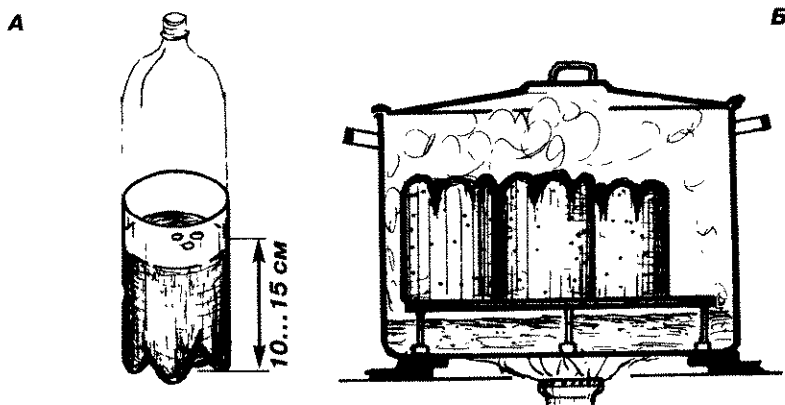


Рис. 101. Изготовление образцов бетонной смеси:
А — заполнение емкости смесью; **Б** — образцы в пропарочной камере

вами. Их следует пронумеровать (нацарапать на свежем растворе) и сделать запись о составе каждого образца в тетради, которую застройщик должен обязательно иметь.

Для ускорения созревания бетона на следующий день образцы можно освободить от емкости и поместить в пропарочную камеру. Для этой цели подойдет большая кастрюля с крышкой. На дно кастрюли наливается вода, образцы устанавливаются на невысокой подставке. На обычной плите кастрюлю с образцами разогревают до кипения воды и поддерживают это состояние в течение 8 часов, иногда подливая воду.

После такой пропарки образцы наберут прочность, соответствующую выдержке образцов в естественных условиях в течение 28 суток. Вынимайте образцы, разбивайте их молотком, оценивая их прочность. Более объективно это выполняется с применением эталонного молотка Кашкарова, оснащенного на конце подпружиненным шариком. Прочность бетона, по которому ударяют этим инструментом, оценивается диаметром следа от шарика.

3.5. СОСТАВ И СВОЙСТВА ПЕСКОБЕТОНА

Как уже пояснялось, тяжелые заполнители бетона вводят для экономии цемента. Бетонная смесь, в которой наполнителем служит только песок, для многих застройщиков может оказаться более приемлемой. Высокая стоимость щебня, усложнение дозирования смеси и повышенная вероятность её расслоения — не в пользу тяжелого бетона.

В последнее время и в индустриальном строительстве стал широко применяться пескобетон без тяжелых заполнителей. Чем это можно объяснить.

Львович К. Песчаный бетон: родина — Россия. — М.: НИИЖБ. Строинформ, 2001.

"...Известный уже более века песчаный бетон стал предметом систематических исследований с середины пятидесятых годов, что было связано, в первую очередь, с организацией производства железобетона в регионах, где отсутствуют месторождения крупного заполнителя..."

"...Песчаный бетон, как правило, обладает высоким физико-механическими характеристиками по сравнению с бетоном на крупном заполнителе..."

"...Бортовые камни из песчаного бетона, находившиеся 25 лет в эксплуатации, не имели следов разрушения, в то время как бортовые камни из тяжелого крупнозернистого бетона, изготавливаемые по традиционной технологии, разрушились через 2 — 3 года от размораживания".

"Песок — единственный заполнитель в песчаном бетоне, наиболее дешевый и повсеместно распространенный строительный материал, стоимость которого в России в 2 — 3 раза ниже стоимости щебня и в 6 — 8 раз керамзитового гравия..."

Каков же состав пескобетона?

Самый классический — цемент и песок 1 : 3.

Между прочим...

"...Марку цемента определяют по прочности на изгиб и сжатие трех образцов, изготовленных из пескобетона с весовым соотношением цемент : песок — 1 : 3.

Для изготовления образцов отвешивают 500 г портландцемента и 1500 г стандартного песка (модуль крупности $M_k=2,5...2,7$). Смесь перемешивают и заливают 200 г воды ($B/C=0,4$), тщательно перемешивают до получения однородной массы, закладывают в разъемную металлическую форму, предназначенную для формования трех образцов размерами 40 x 160 мм, и трамбуют. После выдержки в течение 28 суток при нормальных условиях (высокая влажность и температура 20 °С) образцы испытывают на сжатие. Цементу, образцы которого разрушились, например, при давлении 400 кг/см², присваивают, соответственно, марку 400..."

Эти материалы приведены как для застройщиков, осторожных и нерешительных по отношению ко всему новому, так и для строителей-консерваторов, которые отдают предпочтение традиционным материалам и технологиям, проверенным многими десятилетиями.

Организации, реализующие песок, часто предлагают песчано-гравийную смесь. Она несколько дороже песка, но значительно дешевле щебня. Применение такого наполнителя также позволяет снизить расход цемента. Застройщик, имеющий возможность выбрать песок любой фракции, должен знать, что для экономии цемента песок в своем составе должен иметь разные фракции. Чем больше будет это разнообразие, тем лучше.

Технологией ТИСЭ предусмотрено бетонирование фундамента без использования тяжелых заполнителей. Такой подход можно считать уместным, так как объем бетонирования при устройстве фундамента по ТИСЭ относительно невелик и экономия цемента от применения щебня может оказаться незначительной.

Возведение стен по технологии ТИСЭ выполняется с применением пескобетона повышенной жесткости. Формование пустотных стеновых блоков с применением опалубки ТИСЭ связано с ручной трамбовкой жесткой пескобетонной смеси. Распалубка осуществляется немедленно, сразу после трамбования.

Замена бетона со щебнем на пескобетон для многих индивидуальных застройщиков — хорошая возможность упростить и удешевить возведение фундамента и стен.

Жесткий бетон

Применение жесткой пескобетонной смеси в индивидуальном строительстве пока не столь распространено. Для многих начинающих и даже профессиональных строителей жесткий бетон — еще не освоенный материал. В последнее время на рынке строительных материалов появилось много изделий, изготовленных из пескобетона — тротуарные плитки, желоба систем водоотвода, бордюрные камни, черепица кровли и т. п. Все эти изделия формируются с применением жесткой пескоцементной смеси и рассчитаны на жесткие испытания морозами и влагой.

Афанасьев А. А. Бетонные работы. М.: Высшая школа, 1991.

"...Жесткие бетоны при хорошем уплотнении обладают большей прочностью, чем подвижные, при одном и том же расходе цемента. Применение жестких бетонов позволяет экономить 10...20% цемента.

Морозостойкость повышается при снижении В/Ц. В настоящее время созданы бетоны с морозостойкостью 600...800 циклов, например, бетоны на мелкозернистых заполнителях — песках.

Особо жесткие смеси используют при изготовлении изделий по технологии, предусматривающей их немедленную распалубку. Для повышения морозостойкости конструкций и увеличения их механических характеристик в дорожном строительстве применяют бетоны повышенной жесткости.

Для уплотнения жестких бетонных смесей при устройстве покрытий небольшой толщины используется трамбование. Применяют пневматические или ручные трамбовки. Смеси уплотняют слоями толщиной 10...15 см".

Подвижность цементного раствора без крупных фракций можно определить глубиной погружения в неё эталонного конуса (масса 300 г, высота 150 мм, угол при вершине 30°). Конус делают из жести, внутри него — свинцовая дробь (рис. 102).

В зависимости от назначения раствора могут иметь различную жесткость, характеризуемую разной глубиной погружения конуса:

- стеновые блоки по технологии ТИСЭ..... 2...4 см,
- бутовая кладка обыкновенная..... 4...6 см,
- заполнение швов в панельных домах..... 5...7 см,
- кладка из пустотелого кирпича..... 7...8 см,
- кладка из обыкновенного кирпича..... 9...13 см,
- штукатурные растворы..... 7...12 см.

Внимание

Жесткость и подвижность бетонной смеси с крупными наполнителями нельзя оценивать эталонным конусом. Щебень или галька будут мешать его полноценному внедрению, создавая несоответствие глубины погружения конуса с реальной подвижностью смеси.

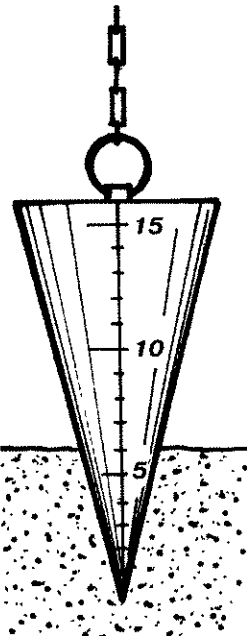


Рис. 102.
Эталонный конус

При формировании блоков по технологии ТИСЭ не обязательно прибегать к работе с эталонным конусом. Подвижность смеси должна быть такой, чтобы она после сжатия в руке сохранила свою форму, а на ладонях не осталось бы следов цементного молока (рис. 103).

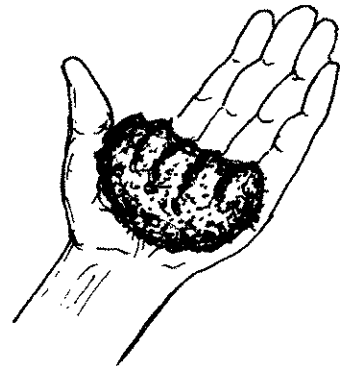


Рис. 103. "Ручная" оценка жесткости бетонной смеси

3.6. ПРИГОТОВЛЕНИЕ БЕТОННОЙ СМЕСИ

Приготовление бетонной смеси — достаточно трудоемкий процесс, требующий как больших физических затрат, так и хорошей организации работ. При выполнении

бетонных работ до 50...70% трудозатрат приходится на приготовление раствора. Застройщику следует отнестись к этому процессу с большим вниманием как на этапе выбора того или иного способа приготовления смеси, так и на этапе подготовки строительной площадки, оборудования и инструментов.

Существует ряд способов приготовления бетонной смеси, которые осуществляются механизированным или ручным методом. Не останавливаясь на промышленных заводских методах производства бетонной смеси, реализуемых на БСУ (бетонно-смесительных узлах), рассмотрим способы их приготовления непосредственно на строительной площадке.

Приготовление бетонной смеси механизированным способом может осуществляться бетоносмесителями гравитационного действия, основанными на свободном падении и перемешивании материала, и бетоносмесителями принудительного перемешивания (рис. 104).

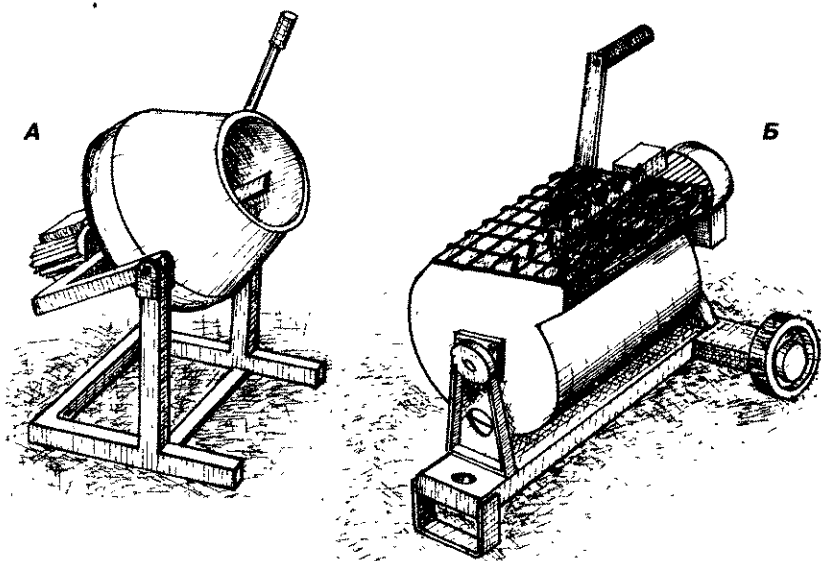


Рис. 104. Бетоносмесители:
А — гравитационный; Б — принудительный

Гравитационные бетоносмесители

В этих бетоносмесителях материал перемешивается в медленно вращающихся вокруг горизонтальной или наклонной оси смесительных барабанах, внутри которых закреплены короткие лопасти. Лопасти захватывают материал, поднимают его и при переходе в верхнее положение сбрасывают. В результате многократного подъема и падения обеспечивается перемешивание. В таких смесителях готовят подвижные пластичные смеси с крупным заполнителем из плотных пород. Данный тип бетоносмесителей считается достаточно простым и дешевым.

Наиболее распространенный объем "груши" гравитационного бетоносмесителя, используемый индивидуальными застройщиками, — 150...200 л. Его достоинства: относительно небольшая масса, удобство в работе и возможность питания от однофазной электрической сети.

В паспортных данных на бетоносмесители указывают как полный объем "груши", так и её загрузочную вместимость (суммарный объем сухих компонентов бетонной смеси, которые могут быть загружены в смеситель). При перемешивании мелкие компоненты смеси входят в межзерновые пустоты более крупных заполнителей (песок — в пустоты крупного заполнителя; цемент — в пустоты песка), поэтому объем приготовленной бетонной смеси составляет 0,6...0,7 от суммарного объема исходных сухих компонентов. Этот коэффициент называется коэффициентом выхода бетона.

Время перемешивания зависит от подвижности смеси и вместимости бетоносмесителя. Чем меньше подвижность смеси и больше вместимость бетоносмесителя, тем больше времени необходимо на перемешивание. В среднем это занимает 2...3 минуты. При увеличении времени перемешивания некоторые смеси могут расслоиться с выделением тяжелых фракций.

Приготовление подвижной смеси в гравитационном смесителе может осуществляться различными способами.

Первый. Перед закладкой компонентов во вращающийся барабан заливают всю воду. Это необходимо для того, чтобы освободить стенки от налипшей смеси, которая может быстро схватиться, затвердеть. Засыпают цемент, немного перемешивают, засыпают песок и перемешивают до получения однородной массы.

По другому способу сначала во вращающийся барабан загружают песок, который очищает емкость от предыдущего замеса. После загрузки барабана цементом создается пескоцементная сухая смесь. Затем барабан заливают водой. После замеса полноценной пескоцементной смеси в барабан закладывают щебень и после получения однородной массы завершают приготовление смеси.

Приготовление жесткой смеси (для возведения стен с опалубкой ТИСЭ) в гравитационном смесителе достаточно сложно, если не прибегнуть к каким-нибудь технологическим ухищрениям. Сложность перемешивания связана с тем, что густая смесь собирается в единый комок и перемещается в объеме смесителя без разрушения. Поэтому приготовление жесткой смеси в гравитационном смесителе может выполняться следующими нестандартными способами.

— В бетоносмеситель закладывают три-четыре булыжника, которые в процессе вращения своим падением разбивают жесткую смесь.

— В процесс перемешивания жесткой смеси деревянным или резиновым ударным инструментом стучат по корпусу-обечайке, стряхивая с лопастей залипшую бетонную смесь. Ось вращения барабана должна быть близкой к горизонтальному положению.

— В объеме смесителя между лопастями натягивают проволоку диаметром 1,5...2 мм с интервалом 6...7 см друг от друга, которая в процессе перемешивания будет "резать" комья жесткой смеси (**рис. 105**). В двухлопастных и в трехлопастных барабанах проволока натягивается между лопастями, как показано на рисунках (**рис. 105, а, б**). Подобная проволочная сетка может пересекать весь объем барабана в одной диаметральной плоскости (отверстия под проволоку сверлятся в стенках самого барабана) (**рис. 105, в**).

— Лопастя в смесителе снимают. В процессе вращения смесителя рабочая смесь перемешивается лопатой-веслом, заведенной в объем смесителя и удерживаемой вручную (**рис. 106**). В какой-то степени такой бетоносмеситель можно считать полупринудительным.

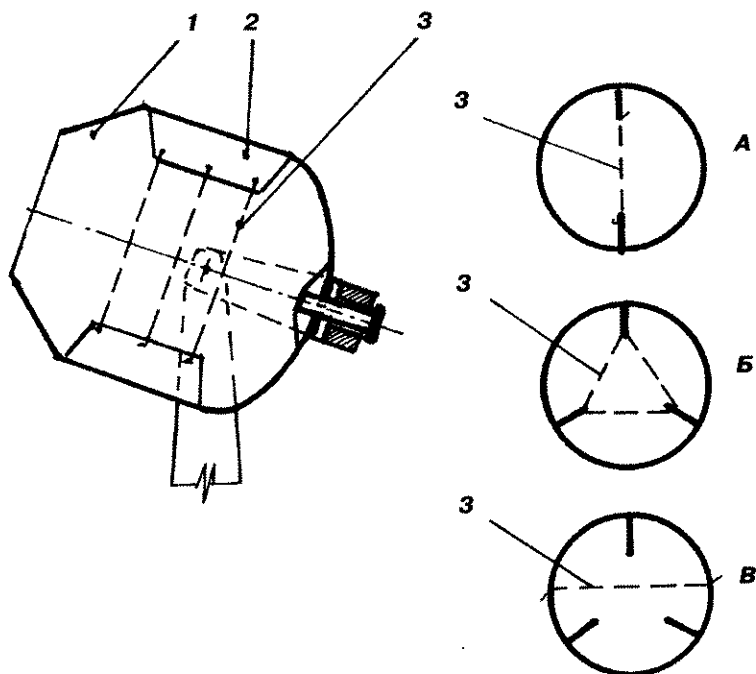


Рис. 105. Доработка смесителя для приготовления жестких смесей:
 А – двухлопастной смеситель; Б – трехлопастной смеситель; В – трехлопастной смеситель; 1 – емкость; 2 – лопасть; 3 – проволока

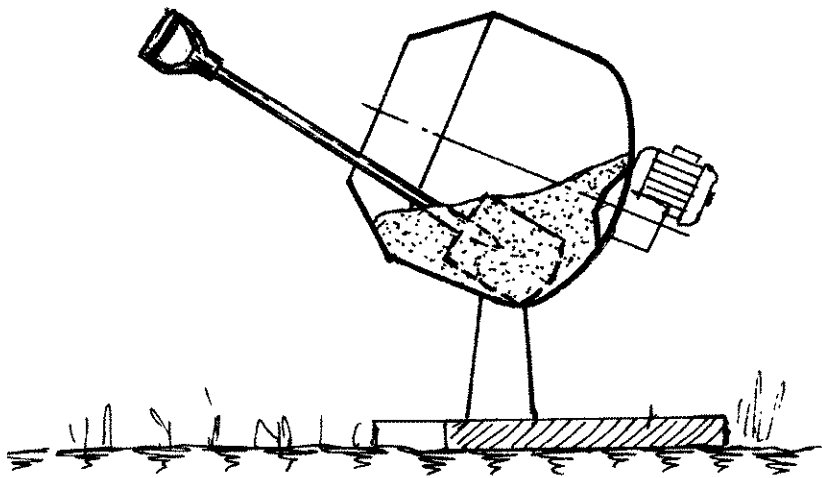


Рис. 106. Смеситель со снятыми лопастями

Бетоносмеситель принудительного перемешивания

Этот тип смесителей более универсален и способен перемешивать бетонные смеси любой подвижности с различными материалами и величиной фракций.

Приготовление смеси происходит в неподвижном корпусе с помощью вращающихся смесительных лопаток, скребков или лопастей. Смесители принудительного действия имеют разные конструктивные решения и принципы работы.

Наиболее распространен среди индивидуальных застройщиков принудительный бетоносмеситель с горизонтально расположенной осью вращения смесительных лопаток (рис. 104, б).

Если сравнивать два типа смесителей, то гравитационные получили более широкое распространение, нежели бетоносмесители принудительного действия. Они отличаются конструктивной простотой, меньшей металлоемкостью и энергоемкостью. Хотя процесс перемешивания в них более длительный (в 1,5...2 раза), чем в бетоносмесителях принудительного действия. В принудительных смесителях жесткая смесь готовится свободно, без каких-либо конструктивных или технологических доработок.

Приготовление бетонной смеси вручную

Среди индивидуальных застройщиков приготовление бетонной смеси вручную выполняется достаточно часто. Это связано не только с ограниченными финансовыми возможностями, не позволяющими приобретать дорогую строительную технику. Приготовление смеси вручную в отдельных случаях может оказаться более оправданным, чем механизированные её варианты.

Приготовление бетонных растворов вручную может выполняться несколькими способами.

На двух листах жести гарцеванием

Сначала на листы железа (два листа оцинкованного железа 1x2 м), чуть с краю, высыпается половина порции песка, затем сверху — цемент, а потом досыпается оставшаяся часть песка. Из этой горки смеси рядом возводится другая горка. В процессе такой переброски смесь перемешивается. После двух-трех таких перелопачиваний она получается достаточно однородной (рис. 107).

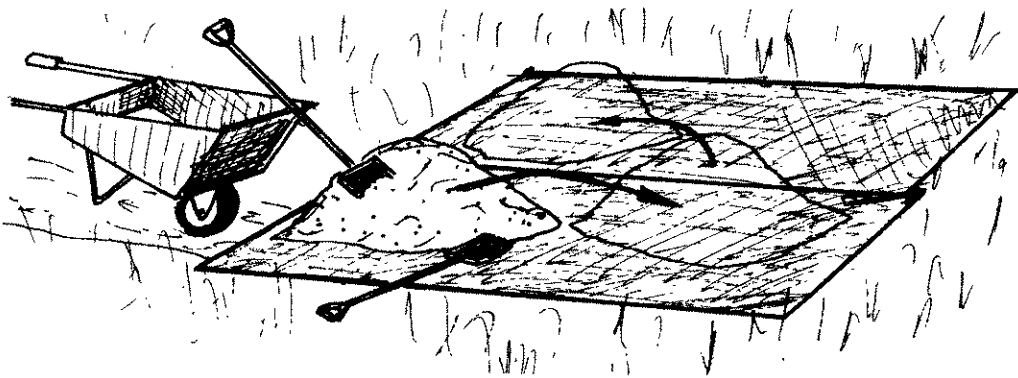


Рис. 107. Приготовление бетонной смеси гарцеванием

Перемешивание полученной смеси с водой можно производить в следующей последовательности (рис. 108).

В смеси делают лунку и заливают её из лейки водой (треть объема воды), после чего увлажненный слой раствора снимают лопатой и складывают рядом.

Делают в горке новую лунку и заливают её из лейки второй третью воды. Затем так же, как и в первый раз, насыщенный водой слой снимают и перекладывают на первую отложенную часть увлажненного раствора.

Оставшуюся смесь разравнивают и проливают равномерно последней третью воды.

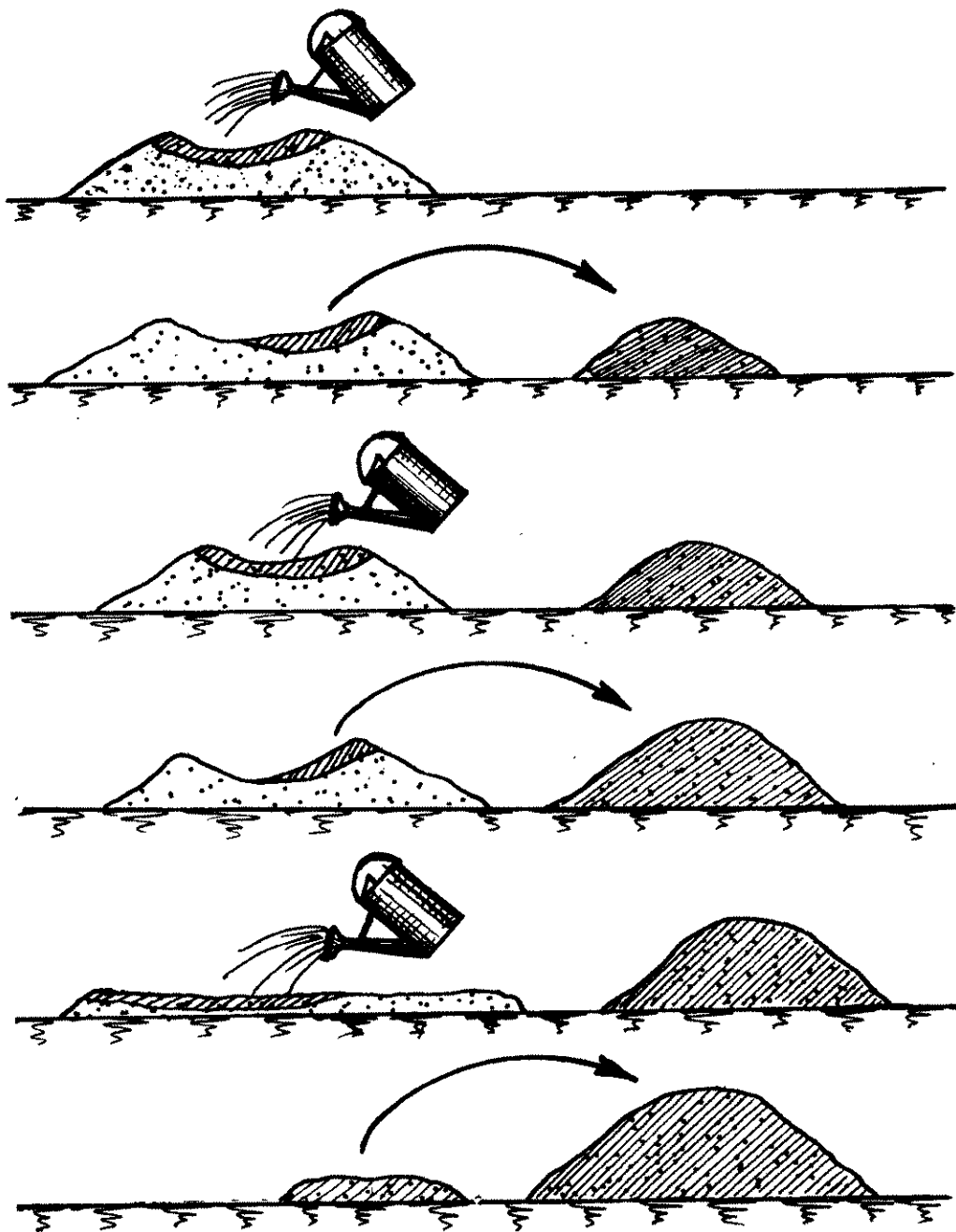


Рис. 108. Ручное перемешивание сухой смеси с водой

Завершают процесс перемешивания смеси с водой формированием общей горки готового увлажненного раствора.

После этого разравнивают смесь, засыпают её щебнем и перелопачивают два-три раза.

Такая технология приготовления смеси достаточно производительна. Она была применена на подмосковной строительной площадке при создании плиты фундамента, монолитного перекрытия подвала, а также при возведении стен по технологии ТИСЭ. На приготовление бетонной смеси двумя рабочими уходило четыре тачки песка со щебнем и один мешок цемента. Само перемешивание занимало не более 20 минут.

На двух листах жести "ковровым" способом

На два листа жести размерами 1x2 м насыпают слой песка в количестве, рассчитанном на один мешок цемента. Цементную дорожку располагают в середине. Толщина слоев 5 — 10 см (рис. 109, а).

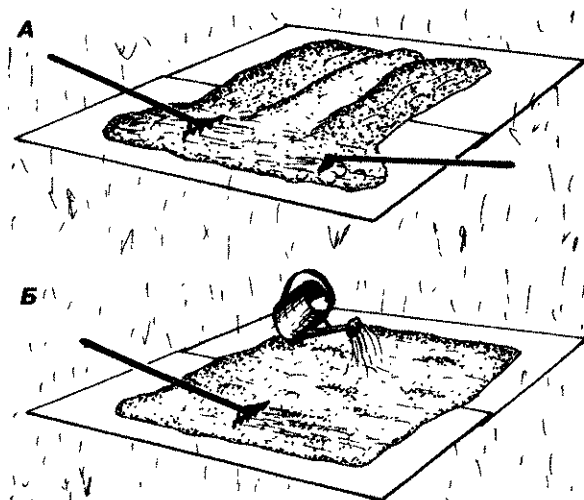


Рис. 109. Приготовление бетонной смеси "ковровым" методом:

А — сухое перемешивание; **Б** — увлажнение сухой смеси

Работая тяпками или граблями с редкими жесткими зубьями в поперечном направлении, смесь перемешивают. Лучше это выполнять вдвоем с двух сторон листа. Застройщик, имеющий возможность выполнять сварочные работы, может изготовить такие грабли самостоятельно, используя стальную полосу 25x4 мм (рис. 110).

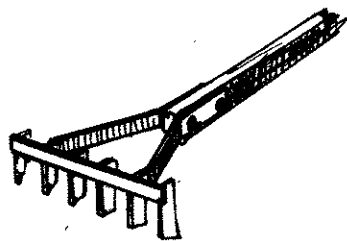


Рис. 110. Растворные грабли

Если слой сухой смеси тонкий, то грабли можно развернуть зубьями вверх. Проливать сухую смесь водой лучше с помощью лейки (рис. 109, б) и в два этапа. Первую половину требуемого объема воды равномерно распределяют по поверхности "ковра" и перемешивают слой граблями или мотыгой. После этого разравнивают слой раствора и повторяют увлажнение с остальной частью воды. После перемешивания слой раствора собирают в горку готовой бетонной смеси. Объем воды, требуемый для одного замеса, определяется заранее.

Скорость приготовления смеси таким методом почти как в гравитационном смесителе, но работа более трудоемкая.

В желобообразном бойке

Более удобный вариант приготовления смеси можно реализовать на бойке, выполненном с использованием листа жести 1x2 м (рис. 111). Отсутствие внутренних углов в такой емкости и высокое расположение смеси упрощает процесс её приготовления и разгрузки, делает работу более удобной, позволяя снизить уровень прилагаемых физических нагрузок. Готовить смесь можно граблями, мотыгами или тяпками. Сначала на боек высыпается песок, а на него — цемент. Смесь перемешивается до равномерного серого цвета, после этого разравнивается. Посередине делается

углубление, куда и заливается в два-три приема вся вода. После получения однородной массы в два приема засыпается щебень, и смесь перемешивается до степени готовности.

В корытообразном бойке

Такой боек достаточно прост и легок. Для его изготовления потребуется лист жести 1х2 м и обрезные доски шириной 18...20 см (рис. 112). Из-за своей простоты

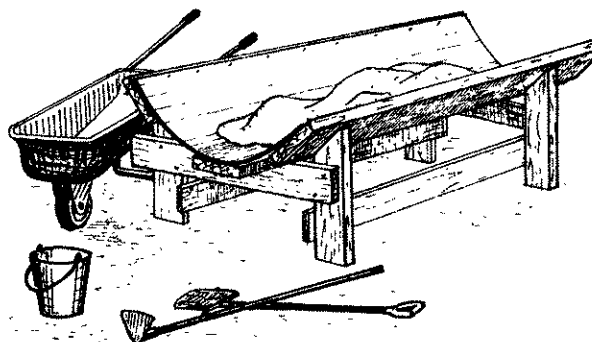


Рис. 111. Приготовление бетонной смеси в желобообразном бойке

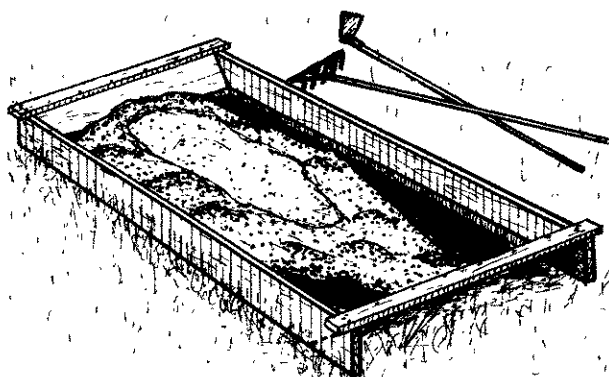


Рис. 112. Приготовление бетонной смеси в корытообразном бойке

такая конструкция наиболее распространена среди индивидуальных застройщиков. Боек удобно переносить с места на место, обеспечивая максимальную близость растворного узла к зоне формирования. Кроме того, в процессе приготовления смеси вода из него никуда не просачивается, обеспечивая точную дозировку смеси, исключая потерю цементного молока.

Приготовление смеси в непосредственной близости от зоны формирования особенно целесообразно при работе в жарких условиях, при которых смесь после затворения её водой быстро схватывается.

Преимущества ручного приготовления бетонной смеси относительно механизированного способа:

- оснастка дешевле и надежней в работе;
- возможно сразу использовать целый мешок цемента (50 кг), что существенно упрощает процесс дозирования смеси;
- загрузка компонентов смеси удобней;
- не требуется электричество, нет необходимости в прокладке к растворному узлу питающих электрических кабелей; снижена вероятность поражения электрическим током;
- оборудование легко переносимо, отчего приготовление смеси можно выполнять в любом месте строительной площадки;
- оборудование просто в обслуживании, его легко чистить и ремонтировать.

3.7. УХОД ЗА СОЗРЕВАЮЩИМ БЕТОНОМ

Чтобы свежеложенный бетон получил требуемую прочность в назначенный срок, за ним необходим правильный уход: поддержание его во влажном состоянии, предохранение от сотрясений, повреждений, ударов, а также от резких перепадов

температур. Нарушение режима ухода может привести к получению низкого качества и непригодного для эксплуатации бетона, а иногда — к разрушению конструкции. Особенно важен уход за бетоном в течение первых дней после бетонирования. Недостатки ухода в это время могут настолько ухудшить качество бетона, что практически их нельзя будет исправить в дальнейшем.

Прочность бетона и его морозостойкость определяются не только маркой цемента или составом наполнителей, но и тем, в каких условиях, при какой влажности проходил процесс его созревания. В жарких климатических условиях влажностному уходу за созревающим бетоном необходимо уделять особое внимание.

Приведенный ниже график показывает, что если бетон оставили на открытом воздухе без увлажнения, то его прочность снижается почти вдвое (рис. 113).

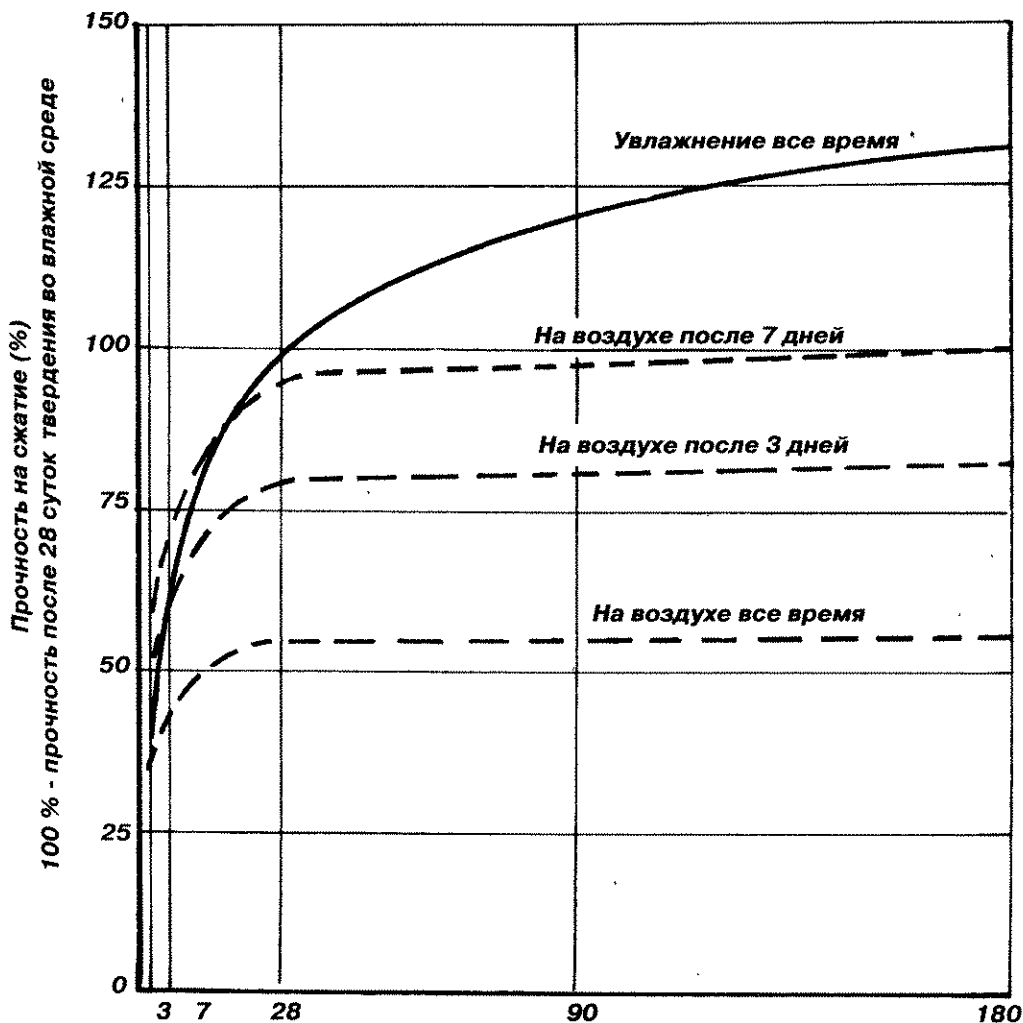


Рис. 113. График зависимости прочности бетона от влажности среды в процессе созревания бетонной массы

Из графика также видно, что уход за бетоном можно закончить уже через неделю.

Сохранение влажности в бетоне можно осуществлять, как отмечалось, постоянно увлажняя его, а также укрывая намокаемым материалом (мешковиной, соломой, опилками, землей, песком...) или ограничивая потерю влаги (для этого закрепляют гидроизоляцию на внутренней поверхности опалубки и накрывают созревающий бетон полиэтиленовой пленкой).

Другой способ сохранения влажности — покрытие поверхности созревающего бетона водонепроницаемыми пленками (масляные краски, клей ПВА, битумная мастика, жидкое стекло...).

Влажность из бетонного массива может уйти и за счет капиллярного эффекта, который возникает при контакте созревающего бетона с влагопоглощающим материалом. Именно поэтому перед формированием очередного стенового блока по технологии ТИСЭ нижний ряд блоков обязательно увлажняют. По этой же причине под лентой фундамента, отливаемого в опалубке, прокладывают гидроизолирующий материал (толь, пергамин, полиэтиленовая пленка...). Это позволяет избежать потери цементного молока, создает условия для полноценного созревания бетона.

Необходимость в дополнительном увлажнении созревающего бетона легко оценивается визуально: влажный бывает темно-серого цвета, а с недостаточной влажностью — светло-серый. Если бетон накрыт полиэтиленовой пленкой, то наличие конденсата с ее внутренней стороны — это гарантия 100% влажности.

При возведении фундамента по технологии ТИСЭ при высоком уровне грунтовых вод у застройщиков возникают сомнения в качестве созревающего бетонного массива фундаментных столбов. Спешим их успокоить: подобные условия для созревания бетона — почти идеальные.

Другое дело — создание фундаментных столбов в сухом глинистом или песчаном грунте. В этом случае грунт около столбов следует увлажнять в течение первых пяти дней — выливать ведро воды в кольцевую ямку, созданную вокруг столба. Хотя в большинстве случаев реальная влажность грунта вполне подходит для созревания бетона, даже если создается впечатление сухого грунта.

Еще проблема, которая может возникнуть у застройщика, — предохранение созревающего бетона от промерзания.

Достаточно часто холода застают нас неожиданно. Что же делать, если смесь не содержала противоморозных добавок, а синоптики грозят заморозками? Первое средство — укрыть выступающие бетонные массивы пленкой, засыпать их опилками, песком или грунтом. Второе — пролить созревающий бетон соевым раствором (пачка поваренной соли на три ведра воды). Это надо делать до промерзания, а не после — когда уже ничем не поможешь. Вместо соли лучше применить готовые противоморозные составы, реализуемые на строительном рынке.

3.8. АРМИРОВАНИЕ ЖЕЛЕЗОБЕТОННЫХ КОНСТРУКЦИЙ

Бетон имеет существенный недостаток, присущий всем каменным материалам искусственного и естественного происхождения: он хорошо работает на сжатие, но плохо сопротивляется изгибу и растяжению. Прочность бетона на растяжение составляет всего 7...10% его прочности на сжатие. Чтобы повысить прочность бетона на растяжение и изгиб, в него укладывают стальную проволоку или стержни, называемые арматурой. Арматура с латинского означает "вооружение". Бетон, вооруженный арматурой, способен на многое.

Немного истории

Цемент изобрели в 1824 — 1825 гг. практически одновременно, независимо друг от друга Егор Челиев в России и Джозеф Аспдин в Англии. Производство цемента и использование бетона быстро совершенствовалось и развивалось, но оставался существенный недостаток — плохое сопротивление бетона растяжению.

Открытие железобетона принадлежит парижскому садовнику Иосифу Монье, который решил вместо деревянных кадок для цветов сделать бетонные. Для прочности он уложил в бетон проволоку. Получились очень долговечные изделия. Так появился железобетон (патент от 1867 г.), в котором бетон и сталь дополняли друг друга. Металл предотвращал появление трещин при растяжении, а бетон защищал сталь от коррозии. Попытки создать железобетон предпринимались и раньше (1845 — В. Уилкинсон, Англия; 1849 — Г.Е. Паукер, Россия). Первые железобетонные конструкции появились в 1885 г.

Железобетон — это не два разнородных материала (бетон и сталь), а новый материал, в котором сталь и бетон работают совместно, помогая друг другу. Это объясняется следующими причинами.

Прочность сцепления арматуры с бетоном достаточно велика. Так, чтобы выдернуть из бетона прутки диаметром 12 мм, введенный на глубину 300 мм, потребуется сила не менее 400 кг. Сцепление стали с бетоном не нарушается и при сильных перепадах температур, так как коэффициенты их теплового расширения почти одинаковы.

Модуль упругости стали почти в 10 раз выше, чем бетона. То есть при совместной работе бетона со сталью напряжения стали в 10 раз выше, чем бетона, что ведет к перераспределению нагрузок, действующих в растянутой зоне балок. Основную нагрузку в растянутой зоне балки несет сталь, а в сжатой — бетон.

Бетон, благодаря своей плотности и водонепроницаемости, с одной стороны, и щелочной реакции цементного камня, с другой, защищает сталь от коррозии (пассивирование).

Кроме того, бетон, как сравнительно плохой проводник тепла, защищает сталь от сильного нагревания при пожарах. При температуре поверхности бетона в 1000⁰С арматура, находящаяся на глубине 50 мм, через 2 часа нагреется лишь до 500⁰С.

При работе железобетонной конструкции на изгиб на предельных значениях нагрузки в растянутой зоне бетона могут возникнуть трещины толщиной менее 0,1...0,2 мм (так называемые волосяные трещины), которые не опасны с точки зрения сцепления арматуры с бетоном и коррозии металла.

Для того чтобы арматура быстрее включалась в работу бетона, её выпускают с рельефной поверхностью, снабжая насечками различной конфигурации. Железобетонная конструкция будет работать лучше, если основные силовые прутки арматурного каркаса будут соединены в единую сварную конструкцию с поперечными связями.

Цель армирования можно пояснить на железобетонных изделиях, работающих на изгиб, которые достаточно широко применяются в строительной практике. Балки над проемами окон и дверей, железобетонные панели и плиты перекрытия, балки и ригеля мостов и цеховых построек можно отнести к этой категории строительных изделий.

Немного "сопромата"

"Сопромат" — сопротивление материалов — наука о прочности конструкций. Любая конструкция, на которую действуют силы, испытывает внутренние напряжения, соответствующие величине и направлению действия этих сил. Задача проектировщиков — создать такую конструкцию, в которой уровень внутренних напряжений не будет выше тех, которые способны выдержать используемые материалы,

а деформации конструкции не превысят допустимую величину.

Если взять бетонную балку, нагруженную какими-либо силами, например, распределенной нагрузкой (q) (рис. 114, а), то в ней одновременно действуют напряжения двух видов: нормальные (σ) и сдвиговые (τ). Следует заметить, что величина этих напряжений меняется не только по длине балки, но и по высоте её поперечного сечения.

По длине балки, в каждом её поперечном сечении, напряженное состояние от воздействия внешних нагрузок может быть приравнено к одновременному действию двух нагрузений — изгибающего момента (M изг) и перерезывающей силы (Q), величина которых в каждом сечении балки рассчитывается по определенным формулам "сопромата".

Наибольшая величина изгибающего момента будет в середине балки. К концам она будет уменьшаться до нуля. Графическое изображение такого изменения называется *эпурой изгибающих моментов M изг* (рис. 114, в).

Эпура перерезывающих сил Q (рис. 114, г) показывает, что наибольшая их величина приходится как раз на опоры, на которые опирается балка.

Что же происходит с такой балкой?

От действия изгибающего момента в ней возникают нормальные напряжения (сжатие-растяжение), которые по высоте сечения меняются от наибольшего сжатия вверху до наибольшего растяжения внизу. В нейтральной средней зоне поперечного сечения нормальные напряжения — нулевые. Наибольшие напряжения от изгибающего момента будут в середине пролета. Если бетон "не вооружен" арматурой, то внизу, в зоне действия растягивающих напряжений, могут возникнуть трещины (рис. 114, а).

В зоне действия максимальных перерезывающих сил возникают наибольшие касательные напряжения. Обращаем внимание любителей "сопромата" на то, что касательные напряжения создают в теле балки напряженное состояние, которое характеризуется одновременным действием нормальных напряжений сжатия и растяжения, ориен-

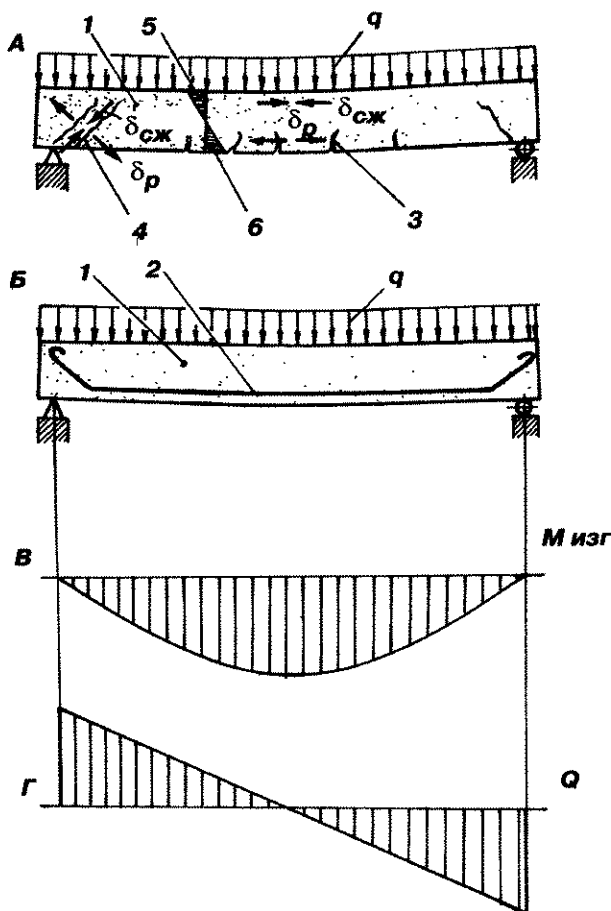


Рис. 114. Балка под нагрузкой "Р" и напряжения в ней:

А — неармированная балка; Б — армированная балка; В — эпюра изгибающих моментов;

Г — эпюра перерезывающих сил;

1 — бетонная балка; 2 — арматура; 3 — трещина от изгиба балки; 4 — трещина от перерезывающей силы; 5 — напряжения сжатия; 6 — напряжения растяжения

тированных к горизонтали под углом в 45° . Растягивающая составляющая напряжений в зоне опор может спровоцировать появление наклонных трещин (рис. 114, а).

Армирование балки стальными прутками, усиливающими бетонный массив в зоне наибольших растягивающих напряжений в середине пролета и около опор, позволяет создать жесткую и прочную железобетонную конструкцию (рис. 114, б).

Внимание!

Растягивающие напряжения в балках около опор могут быть причиной возникновения наклонных трещин только при относительно большом расстоянии между опорами и малой толщине балки (плиты перекрытий, длинные надоконные перемычки, балки или ригеля мостов и т.п.). Поэтому при армировании лент фундамента или стен дома наклонные отгибы арматуры в зоне опор можно не выполнять.

Где лучше располагать арматуру

Наибольшая эффективность арматуры при изгибающих нагрузках создается при её расположении в зоне максимальных деформаций от растягивающих напряжений, как можно ближе к краю. Но бетон должен защищать арматуру от коррозии, да и обжатие арматуры бетоном должно быть полноценным со всех сторон. Поэтому арматуру располагают в массиве бетона не ближе 3...5 см от поверхности железобетонного изделия, притом чем плотнее бетон, тем меньше может быть это расстояние.

Напряженный бетон

Использование прутков повышенной прочности в качестве арматуры полностью не реализует их потенциальные возможности. При полном их нагружении растяжением в массиве бетона возникают относительно широкие трещины, снижающие коррозионностойкость арматуры. Для повышения эффективности ее работы процесс бетонирования и созревания бетона происходит при натянутой арматуре. Таким образом создается напряженный бетон, находящийся в сжатом состоянии и при отсутствии нагрузок.

Применение метода предварительного натяжения позволяет повысить эффективность работы арматуры и всей железобетонной конструкции. В толще бетона натянутая арматура создает напряжения сжатия, которые после сложения с напряжениями изгиба, действующими на конструкцию, образуют относительно небольшую составляющую напряжений растяжения (рис. 115, а).

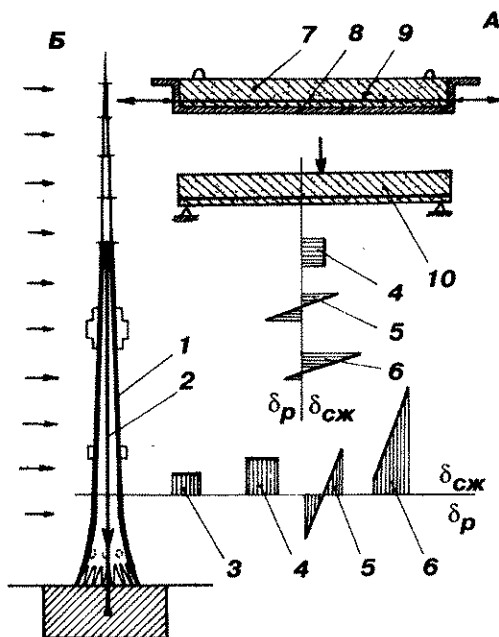


Рис. 115. Примеры напряженного бетона:

- А — балка; Б — Останкинская телебашня;
- 1 — бетонное основание телебашни;
- 2 — трос натяжения; 3 — напряжение от веса;
- 4 — напряжение от натяжения троса; 5 — напряжения от изгиба; 6 — суммарное напряжение в поперечном сечении;
- 7 — бетон; 8 — форма; 9 — арматура в растянутом состоянии; 10 — железобетонная балка под нагрузкой

Это интересно

Останкинская телебашня в Москве построена в начале 70-х годов прошлого века. Тонкой иглой башня пронизывает московское небо, поражая воображение. Невольно задаешься вопросом: как такая тонкая конструкция выдерживает ветровую нагрузку? Основная часть телебашни выполнена в виде трубы переменного сечения, отлитой из высокопрочного железобетона. Внутри трубы натянуты мощные троса, нагружающие массив бетона сжатием и исключаящие появление растягивающих напряжений в бетоне при изгибе башни от ветровых нагрузок (рис. 115, б). За натяжением тросов специалисты ведут тщательное наблюдение.

В предварительно напряженных железобетонных конструкциях более полно используются прочность стали и бетона, поэтому уменьшается масса изделий. Кроме того, предварительное обжатие бетона, препятствуя образованию трещин, повышает его долговечность. Железнодорожные шпалы, сделанные по такой технологии, обладают весьма высоким ресурсом при эксплуатации в самых суровых климатических условиях.

Арматура

Прутки арматуры и сварные арматурные сетки используются в производстве железобетонных изделий на заводах ЖБИ и при бетонировании, выполняемом непосредственно на строительной площадке (устройство фундамента, армирование стен, создание бетонных перекрытий и надоконных перемычек, бетонирование дорог и устройство отмостки...).

В зависимости от механических свойств и технологии изготовления арматура делится на классы и обозначается следующими буквами:

А — стержневая арматура;

В — проволока;

К — канаты.

Для обеспечения максимальной экономии целесообразно применять арматуру с наиболее высокими механическими свойствами.

Индустриализация арматурных работ успешно решается за счет широкого применения сварных сеток, плоских и объемных сварных каркасов.

Металлургическая промышленность выпускает прутки арматуры диаметром от 5,5 до 40 мм. Следует учитывать, что применение арматуры большого диаметра (больше 12 мм) в условиях индивидуального строительства нельзя считать оправданным. Большие поперечные сечения арматуры используются при больших пролетах балок, которые встречаются лишь в индустриальном строительстве. Подобное ограничение связано с тем, что арматура в процессе работы бетонной конструкции загружается растягивающими напряжениями. Арматура больших сечений при небольших габаритах строений не успевает загрузиться в полной мере, из-за чего полноценной совместной работы бетона и арматуры не происходит. Оптимальный диаметр прутков в условиях индивидуального строительства — 6...12 мм (армирование фундамента и стен, создание сейсмопояса).

Планируя выполнить стык прутков арматуры, индивидуальные застройщики не всегда хотят связываться с проведением сварочных работ. Простой перехлест арматуры на длине больше 60 диаметров прутков — достаточное условие для их соединения. Например, при диаметре прутков 12 мм, перехлест прутков должен быть не менее 72 см. Если законцовки прутков загнуть, то длину перехлеста можно уменьшить в два-три раза.

Достаточно часто застройщики применяют для армирования бетонных конструкций тот металл, который у них есть, или тот, который им предлагают знакомые.

Да, металл сейчас дорогой и такой подход к подбору арматуры вполне понятен. Но в этом есть некоторые ограничения.

Что нельзя применять для армирования:

- алюминиевые прутки (низкий модуль упругости и отсутствие сцепления с бетоном);
- листовую полосовую сталь (провоцирует появление трещин в плоскости листового материала при относительно малой площади поперечного сечения, слабое сцепление металла с бетоном по плоскости);
- полосы листового материала с просечками — отходы штамповочного производства (совсем малое реальное поперечное сечение арматуры);
- сетка-рабица (обладая свойствами пружины, никак не может выполнять армирующую роль);
- трубы, оставшиеся после демонтажа газопроводов, систем водоснабжения или центрального отопления (в полости труб может скапливаться вода, которая при замерзании разрушит трубу и бетон);
- массивные профили в виде уголков, швеллеров, двутавров или рельсов (большая площадь сечения и относительно слабое сцепление бетона с плоскими участками металла затрудняют включение металла в работу, мешают созданию единой структуры железобетона);
- прутки арматуры длиной меньше 1 м (не успевают включиться в работу).

Если арматура покрыта краской, жировыми или масляными пленками — все это необходимо снять, чтобы обеспечить хорошее сцепление металла с бетоном.

В последнее время в качестве арматуры в железобетонных конструкциях стали использовать изделия из стеклопластика и пластика с базальтовыми волокнами.

Арматурная сетка из стеклянных волокон, пропитанная битумом, используется для армирования асфальтобетонных покрытий и дорог, аэродромных покрытий, а также при проведении дорожных ремонтно-восстановительных работ. Выпускается по ТУ 2296-041-00204949-95. В технологии ТИСЭ применяется для армирования стен.

Лента выпускается в рулонах (75-80м) шириной 1 м. Ячейка — 25x25 мм. Разрывная прочность — 4 тонны на метр ширины. Сетка удобна в транспортировке и в раскрое (режется обычными ножницами), не создает "мостков холода", не ржавеет, инертна к электромагнитному излучению.

Гибкие связи из базальтовых волокон — прутки диаметром 5...8 мм с загнутыми законцовками. Длина гибкой связи согласуется с изготовителем. Прочная и жесткая гибкая связь не подвержена коррозии, хорошо стоит в бетоне, не создает "мостка холода". В технологии ТИСЭ применяется при возведении трехслойных стен без "мостков холода".

Замена металлического армирования стен на неметаллическое дает возможность сохранить природный электромагнитный фон Земли и тем самым улучшить экологическую среду в доме.

ЧАСТЬ 2. ФУНДАМЕНТЫ ПО ТЕХНОЛОГИИ ТИСЭ

ГЛАВА 4. О ТЕХНОЛОГИИ ТИСЭ

Конец XX века. В России идет "перестройка", изменяются общественные отношения и экономика, ломаются стереотипы социализма, меняются судьбы людей. Всё пришло в движение. Индивидуальное строительство, обретя свободу от административных и материальных ограничений, получило сильный импульс в своем развитии, стало энергично развиваться на всей территории России.

Огромная армия специалистов, работавших в "оборонке", также освободилась, была отпущена на "вольные хлеба", на поиск работы, на приложение своих способностей уже в новой России. И автор не избежал этой участи. После участия в конструировании пассажирского самолета Ил-86, многоразового космического самолета "Буран", дирижабля и иных разработок, не связанных с авиацией, область для творчества была найдена в наиболее востребованном направлении — в создании оборудования для индивидуального строительства. Практический опыт проектирования прочных и надежных авиационных конструкций помог в разработке технологии индивидуального строительства ТИСЭ, доступной для большинства застройщиков (рис. 116).

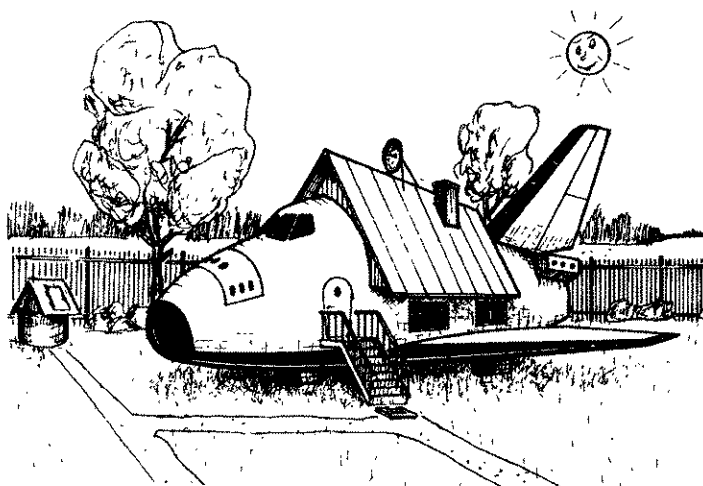


Рис. 116. Самолет и дом создают по одним и тем же формулам строительной механики

В чем суть новой технологии?

Несмотря на то, что индивидуальное строительство стало быстро развиваться, оно было доступно только людям с высоким уровнем достатка. А как быть остальным, семьям со скромными возможностями? Широко рекламируемые отечественные и импортные "дорогие" строительные технологии не смогли дать на этот вопрос положительного ответа. Решить эту задачу можно было только с созданием такой технологии индивидуального строительства жилого дома, которая обходилась бы застройщику дешевле не на 30 — 40%, а в 3 — 4 раза. Непременным условием такого жилья должно быть обеспечение высокого уровня комфорта, экологической безопасности и энергосбережения жилья.

Какой же путь следовало выбрать для достижения этой цели?

Известно, что основная стоимость строительства заложена в приобретении строительных материалов в виде стеновых блоков, кирпичей, фундаментных блоков, готовых смесей, бетонного раствора и т. п., а также в стоимости самого строительства. Определенная часть затрат связана и с созданием самого проекта дома. Все это оплачивается теми, кто решил построить себе дом. Ни на каком этапе этого процесса своими силами снизить цену строительства невозможно, т. к. везде работают профессионалы или мощная дорогая техника. Кроме этого немалые затраты требуются застройщикам и при эксплуатации жилья: на отопление, на проведение ремонтно-восстановительных и профилактических работ.

На начальном этапе автор поставил перед собой задачу создания компактного дешевого устройства для изготовления пустотных стеновых блоков непосредственно на строительной площадке. По самым скромным подсчетам такие стеновые блоки обходились бы застройщикам в 3 — 4 раза дешевле покупных изделий.

Работа началась с создания в 1990 году серии небольших устройств, в которых смесь уплотнялась или виброплощадкой, или роликом (заявки на патенты № 4917318/33, 4950507/33, 5002351/33 и 5009549/33).

К сожалению, а может быть, и к счастью, результаты испытаний показали, что отформованные блоки не имели стабильных характеристик, да и сами устройства оказались достаточно сложными и громоздкими.

Существенный сдвиг произошел с разработкой достаточно простого устройства (патент России № 2004434, 1991), в котором жесткая смесь песка и цемента уплотнялась ручной трамбовкой (рис. 117).

При повороте боковых рукояток устройства вниз форма с отформованным блоком поднималась вверх относительно неподвижных пустообразователей. Далее форма с блоком переносилась на ровное место (блок лежал на трех съемных поперечных штырях), где и производилась его окончательная

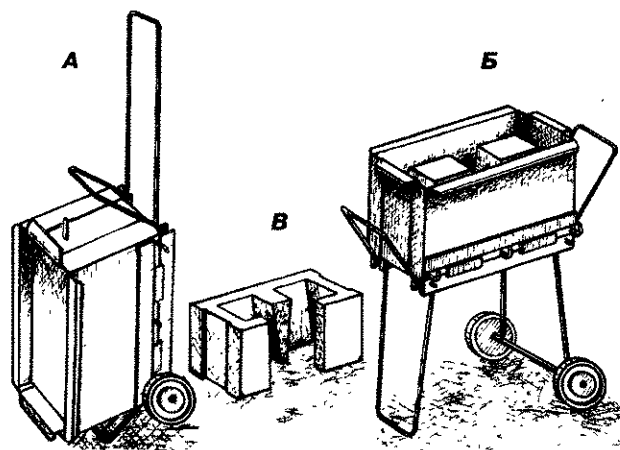


Рис. 117. Первая опалубка ТИСЭ:

А — в транспортном положении;

Б — в рабочем положении; В — стеновой блок

распалубка. В транспортном положении устройство трансформировалось в тележку.

Блок со стандартными размерами (19x19x39 см) обходился застройщику, как и ожидалось, в 3 – 4 раза дешевле покупного. Цикл формирования одного блока составлял 5 – 7 минут. Вес опалубки – 25 кг.

С целью продвижения этой разработки на рынке строительных технологий была создана фирма "ТИСЭ" (свидетельство о регистрации от 29 января 1992 года).

ТИСЭ – Технология Индивидуального Строительства и Экология

Поиск простой и доступной технологии продолжался.

В мае 1992 г. автором был разработан модуль ТИСЭ (рис. 118) – компактная переставная опалубка для формирования пустотных блоков непосредственно в стене без подстилающего раствора (патенты России № 2044855 и № 2097509). Действительно, зачем формировать стеновые блоки отдельно, если основная цель застройщика – возводить стены. Возведение стен весьма упростилось и могло осуществляться самим застройщиком, не обладающим квалификацией каменщика.

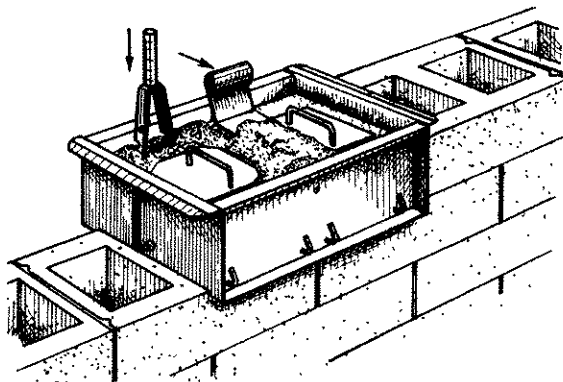


Рис. 118. Модуль ТИСЭ. Формование блоков на стене

Конструкция опалубки получилась простой, надежной, дешевой и настолько удачной, что и по сей день она не претерпела существенных изменений.

С 1993 года началось активное внедрение разработанной опалубки. Комплексные Государственные испытания, проведенные в 1994/95 годах в КТБ МОСОСГСТРОЙМАТЕРИАЛЫ, подтвердили правильность выбранного направления.

Создание новой технологии для индивидуального строительства не могло ограничиться возведением стен: ведь есть еще фундамент, требующий значительных вложений труда и средств. Без дешевого фундамента нельзя приступить к возведению даже очень дешевых стен.

В 1996 году автором был разработан фундаментный бур с откидным плугом (рис. 119). С помощью этого бура можно было в несколько раз снизить затраты труда и средств при создании фундаментных опор повышенной несущей способности (патенты России № 2114271 и № 2160815).

Технология возведения фундамента таким способом оказалась привлекательной для застройщиков тем, что при всей своей простоте могла обеспечить зданиям надежную опору, способную компенсировать и сложные деформации пучинистых грунтов, и возможные недочеты застройщиков, допущенные ими на этапе проектирования и строительства дома.

В 1997 году технология ТИСЭ была отмечена Золотой медалью ВВЦ (ВДНХ).

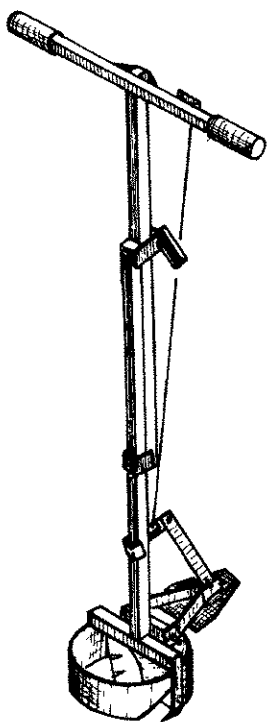


Рис. 119. Фундаментный бур ТИСЭ

Позднее автором было предложено использовать подобный фундамент с небольшими доработками в качестве сейсмоизолирующей системы для строений, возводимых в регионах с повышенной сейсмической активностью (патент России №2221112). Новое решение в этой области позволило существенно повысить сейсмоустойчивость индивидуального жилья там, где ошибки в проектировании и строительстве обходятся застройщикам слишком дорого.

Новая технология не могла ограничиваться только снижением затрат на строительство. Дом должен быть теплым, а условия проживания в нем — комфортными и экологически безопасными. В 1998/99 годах были разработаны схемы вентиляции "Каменная изба" (патенты России №2176706, №2176707 и №2176708), которые могли создаваться непосредственно в процессе строительства достаточно простыми средствами. Суть разработок заключалась в замене традиционной схемы вентиляции "с перемешиванием", создаваемой в каменных домах с воздухо непроницаемыми стенами, на "вытеснительную" схему вентиляции, характерную для бревенчатых и иных домов с "дышащими" стенами (рис. 120).

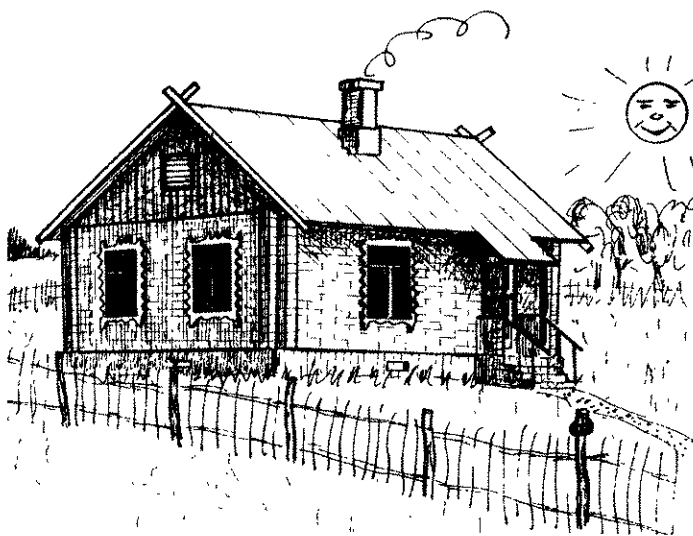


Рис. 120. "Каменная изба"

Теоретически подобная замена схемы вентиляции позволяет в несколько раз снизить тепловые потери, уходящие на подогрев вентилируемого воздуха. С учетом того, что при высокой степени теплоизоляции ограждающих конструкций дома на вентиляцию уходит до половины тепловых потерь, польза от такой замены становится очевидной. Следует заметить, что разработанные схемы вентиляции могут быть реализованы как при возведении стен с опалубками ТИСЭ, так и с применением иных технологий инди-

видуального и индустриального строительства. Эти разработки легли в основу реализации перспективной стратегии энергосбережения, основанной на широком внедрении вытеснительной схемы вентиляции помещений.

В 2003 году автором была предложена конструкция трехслойной стены, возводимой с опалубкой ТИСЭ-3, и включающей гибкие связи, которые объединяют два слоя бетонных стенок в устойчивую пространственную ферменную конструкцию (рис. 121) (патент России №2249086). В качестве утеплителя такой стены можно использовать любой насыпной утеплитель, применяемый в строительной практике. При заполнении полости толщиной 18 см высокоэффективной теплоизоляцией стена становится эквивалентной по теплоизоляции кирпичной стене толщиной 3 метра. Опыт строительства и эксплуатации зданий с трехслойными стенами подтвердили их ожидаемые прочностные и теплоизолирующие характеристики.

На современном этапе развития строительных технологий энергосбережение жилья, возведенного по технологии ТИСЭ, обеспечено в наибольшей степени благодаря комплексному подходу, с учетом всех составляющих тепловых потерь (фундамент, стены, оконные и дверные проемы, перекрытия, вентиляция, система отопления).

ТИСЭ — гибкая технология. Любой её элемент может быть использован самостоятельно, органично вписавшись в любую другую строительную технологию. Фундамент по технологии ТИСЭ может быть выполнен под любые строения (дома, гаражи, хозяйственные постройки, ограды и т.п.), возведенные из кирпичей, пеноблоков, бруса, бревна, щитов... В свою очередь, стены по технологии ТИСЭ могут быть возведены на любых фундаментах. Кроме того, даже при создании внешних стен из кирпичей, пеноблоков или керамзитобетонных блоков возведение внутренних стен с применением ТИСЭ может оказаться весьма полезным: в вертикальных каналах стен удобно производить разводку инженерных коммуникаций, организовывать вентиляцию и воздушное отопление, размещать дымоходы. Предлагаемые схемы вентиляции полезно рассматривать в индустриальном строительстве, при монтаже современных пластиковых окон в городских квартирах.

Технология ТИСЭ не стоит на месте. Она постоянно развивается, совершенствуется. С начала 2004 года фирма ТИСЭ перешла на выпуск более совершенных и производительных модулей ТИСЭ-2 и ТИСЭ-3, с которыми цикл формования одного стенового блока сократился до 4...6 минут. Это дало возможность проектировщикам и строителям рассматривать технологию возведения стен с оборудованием ТИСЭ наравне с иными строительными технологиями, использующими готовые строительные изделия.

Для обоснования применения ТИСЭ следует заметить, что все существующие технологии индивидуального строительства отличаются между собой используемыми материалами и решаемыми задачами.

Деревянные дома обеспечивают высокий уровень комфорта, но они пожароопасны, их возможности по энергосбережению ограничены, в них сложно обеспечить современный стиль интерьера. Повышение долговечности этих домов связано с применением пропиток, влияющих на экологию среды.

Щитовые дома привлекают своей дешевизной, но пожароопасны и недолговечны.

Каменные дома — это надежность и долговечность; но вместе с тем и высокая себестоимость, обусловленная ценами на стройматериалы и оплатой труда профессиональных каменщиков, штукатуров и отделочников; а также ограниченные возможности по энергосбережению.

Дома, возводимые с применением легких пенополистирольных блоков в качестве несъемной опалубки, привлекают внимание высоким уровнем энергосбереже-

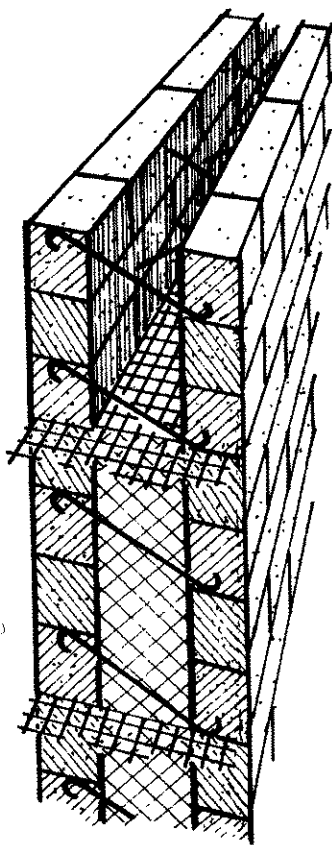


Рис. 121. Трехслойная стена

ния и большой скоростью возведения стен. Большие затраты на приобретение самих блоков и на выполнение внутренней и внешней отделки стен по силам далеко не всем.

Стены из пеноблоков или газобетонных блоков — достаточно распространенная технология в силу своей понятности и удовлетворительного соотношения "цена-энергосбережение", но их возведение и отделка потребуют квалифицированных исполнителей. Значительный объем стройматериалов, большой процент их отходов и все же ограниченные возможности по энергосбережению — это те недостатки, которые также должны учитываться будущим застройщиком.

Застройщик, выбор технологии — ответственный шаг

В этой связи следует настроить застройщиков на выбор строительных технологий, обеспечивающих высокие показатели по энергосбережению и долговечности. Строят дом за сезон-два, а эксплуатируют — многие и многие десятилетия и даже столетия, причем все затраты на эксплуатацию дома связаны с его отоплением и ремонтом.

Технология ТИСЭ была разработана при комплексном рассмотрении всех решаемых задач. Для многих застройщиков она оказалась почти идеальной, сумев одновременно удовлетворить основные их требования и пожелания:

- снижение затрат на строительство в несколько раз;
- высокий уровень энергосбережения;
- гарантированная экологическая безопасность;
- комфорт проживания в каменном доме, близкий к уровню комфорта в бревенчатой избе;
- высокая степень пожарной безопасности жилья;
- практически неограниченный срок эксплуатации жилья;
- надежность возведенного жилья (в том числе в сейсмоактивных районах);
- изоляция дома от вибраций и шума, исходящего от авто- и железнодорожных магистралей;
- возможность строить своими силами, без привлечения к работе профессионалов-строителей и тяжелой дорогостоящей строительной техники;
- возможность строить с малыми накоплениями;
- предельная простота и надежность оборудования;
- сжатые сроки строительства, возможность прервать его на любом этапе;
- малый объем применяемых строительных материалов;
- минимальный объем отходов при выполнении строительных работ;
- возможность строительства как на обжитых стесненных участках, так и на неподготовленных строительных площадках (без электричества);
- широкие возможности в выборе архитектуры и отделочных материалов, с одной стороны, и использование традиционных материалов при создании основного объема конструктивных элементов дома — с другой;
- сведение к минимуму проблем, связанных с хищением стройматериалов;
- большой срок службы внешней отделки стен и малые затраты на её ремонт.

Из письма

"...с 2000 года следим за публикациями о новой технологии строительства ТИСЭ. За это время наша семья выросла, и проблема жилья стала остро. Живем мы в селе, доходы у нас небольшие и поэтому решили строить новый дом по Вашему методу. Просим выслать нам оборудование ТИСЭ..."

Молчанова Л. В. 347519, Ростовская обл., Кагальницкий р-н, х. Родники.

ГЛАВА 5.

ПОДГОТОВКА К СОЗДАНИЮ ФУНДАМЕНТА

Прежде чем выбрать проект дома и приступить к строительству, внимательно изучите участок. Оцените его рельеф, форму и размер, ориентацию относительно солнца. Учтите расположение и застройку соседних участков, организацию подъезда. На проведении подготовительных работ будут сказываться также наличие колодца, дренажной системы, выгребных ям, прежних строений, деревьев. План застройки и озеленения участка несомненно повлияют на выбор места под жилой дом и на организацию строительной площадки.

5.1. ПЛАНИРОВОЧНОЕ РЕШЕНИЕ УЧАСТКА

Освоение участка начинается с разработки планировочного решения.

В первую очередь необходимо иметь данные о рельефе, о составе почвы на глубину промерзания, о положении уровня грунтовых вод как на весенний, так и на летний период года. Для этого без пробного бурения на глубину ниже 0,5 м границы промерзания не обойтись. Это связано с тем, что при наличии под несущим слоем слабонесущего грунта (пльвун) опора может провалиться (**рис. 60, 6**). Состав грунта оценивается по внешней его характеристике. При высоком уровне грунтовых вод рассмотрите возможность создания дренажной системы с отводом воды за территорию своего участка.

Полученные данные пригодятся при выборе фундамента и при устройстве подвала или погреба. Этажность дома и выбор схемы септика для утилизации отходов обязательно увязывают с несущей способностью грунта и с уровнем грунтовых вод. Опыт строительства и планировочные решения соседних участков окажут вам в этом неоценимую услугу.

Рельеф участка

Его необходимо знать для правильного выполнения осушительных работ и выбора места под постройки, для озеленения участка и для строительства фундамента.

Стоит составить карту рельефа своего участка. Для этого потребуются рулетка не менее 10 м, линейка в 1 м, шнур, колышки и гидроуровень. Последний состоит из резиновой трубки длиной не менее 10 м (поливочный шланг) со стеклянными труб-

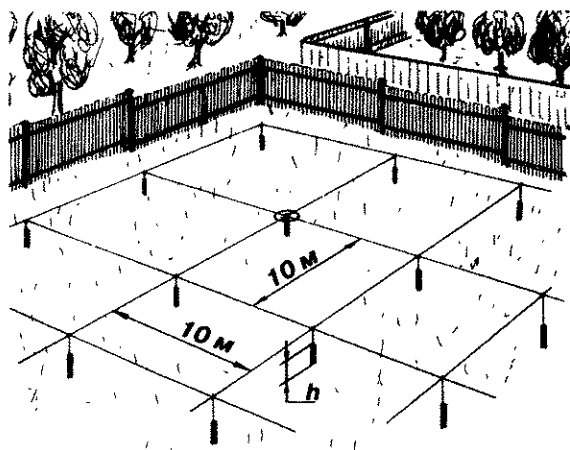


Рис. 122. Разбивка участка на квадраты

1 см. Выполнять замеры начинают от самой высокой точки участка.

Если у Вас ровный горизонтальный участок и дренаж не требуется, то эту работу проводить не нужно.

Если же дренаж необходим, то замеры выполняют особенно тщательно. Данные записывают

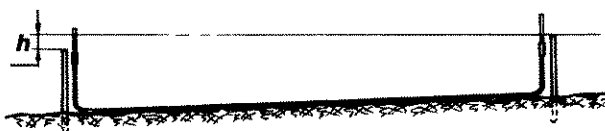


Рис. 123. Определение перепада высот гидроуровнем

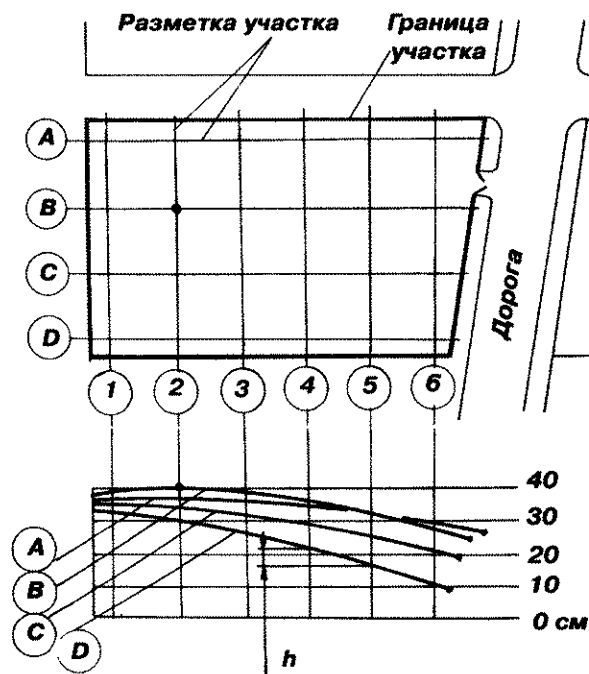


Рис. 124. План участка. Схема изменения перепада высот

ками или пластиковыми бутылками на концах (в дальнейшем, при строительстве, всё это пригодится).

Для начала участок разбивается сеткой на квадраты 10x10 м (рис. 122) с точностью до 5 см. В соответствии с разбивкой на самом участке по углам квадратов забивают кольшки (над уровнем земли на высоту 30 см).

С помощью гидроуровня (заполненный водой резиновый шланг со стеклянными трубками на концах) (рис. 123) и метровой линейки определяют разницу между уровнем соседних кольшков с точностью до

в журнал и на их основании строят сечения рельефа на участке (рис. 124). Это пригодится при возведении фундамента под дом или хозяйственную постройку, при расчете глубины заложения дренажной системы.

Если рельеф достаточно сложный, то в зоне проведения строительных работ сетка разбивки участка делается более частой (2x2 м или 5x5 м).

Определившись с рельефом, можно приступить к разметке, к переносу графических построений с листа бумаги на участок.

На что следует обратить внимание

— В соответствии с градостроительными нормами и правилами в районах усадебной жилой застройки расстояние от

окон жилых помещений до бытовых построек на соседних участках должно быть не меньше 6 м.

— Жилые дома располагаются на земельных участках с отступом от красной линии (край тротуара — граница участка) на магистральных улицах не менее 5 м, на других — не менее 3 м.

— На участке застройки полезно выделить функциональные зоны — палисадник, сад, огород, хоздвор... Планировка хоздвора зависит от набора и назначения построек и может быть решена индивидуально, но лучше использовать давно отработанные типовые схемы.

— Помещения для скота и птицы, надворная уборная, компостные и выгребные ямы должны быть удалены от жилого дома более чем на 12 м, а расстояние от стен гаража или сарая до веранды и стен дома с окнами — не меньше 7 м.

— Для лучшей организации территории участка многоквартирный жилой дом и его хозпостройки лучше располагать у одной из боковых границ участка, но не ближе 1 — 1,5 м к ней. Тесный проход между стеной и забором усложнит проведение их текущего ремонта, может стать причиной конфликта с соседями.

Из жизни

Крыша, нависающая над соседним участком, — достаточно частая причина возникновения споров между соседями. Затопление участка ливневыми осадками, поломка насаждений снегом, соскользнувшим с крыши — веское основание для возмущения (рис. 125).

— Если же дом давно уже стоит на таком конфликтном расстоянии, то его владелец обязан организовать полноценный водоотвод осадков на свой участок. Что касается защиты от снега, то с этим сложнее.

— Противопожарные расстояния между строениями и сооружениями в пределах одного участка не нормируются.

— Противопожарные расстояния между строениями и сооружениями на двух соседних участках должны быть соблюдены с учетом материала несущих и ограждающих конструкций дома (не ближе 6 м, если оба дома каменные, и не ближе 15 м, если они оба деревянные).

— Разбивка участка должна обеспечивать подъездные пути для пожарных машин. Расстояние от построек до пожарных машин не должно превышать 25 м.

— Планируя размещение животноводческих построек по отношению к жилью, следует их располагать с подветренной стороны. Особое внимание обращают внимание на размещение сооружений по переработке и использованию навоза и на определение мест сброса сточных вод.

— Если участок имеет уклон, то расположение дома на возвышенности более предпочтительно и по его художественному восприятию, и с точки зрения возможного подтопления участка по весне.

— Разбивка участка не должна быть в противоречии с проведением всего цикла строительных работ.

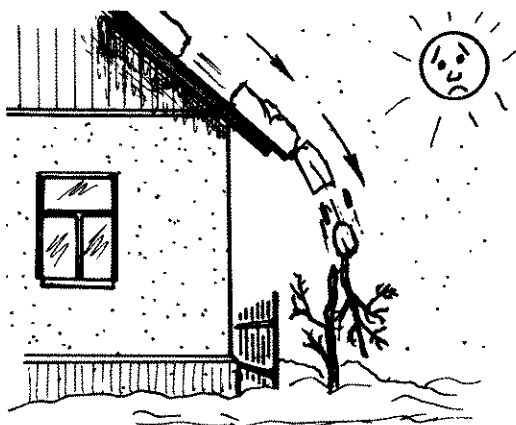


Рис. 125. Излишне близкое расстояние до забора — причина конфликта

— Попробуйте, планируя стройплощадку, в этот же сезон посадить деревья и кустарники, не откладывая это на потом... Пусть время работает на Вас: и стройка идет, и деревья растут. Не пожалееете.

— Хозпостройки и площадки соединяют с домом, садом и огородом пешеходными дорожками шириной не менее 75 см, чтобы на них можно было свободно разойтись или провезти тачку. Возможно, что дорожки лучше создать до начала основного этапа строительства.

— Процесс разбивки участка выполняют одновременно с созданием проекта дома и определением его ориентации на участке.

— Ориентация дома на участке должна обеспечивать наилучшие условия освещения помещений солнцем зимой и не допускать их перегрева летом.

— Наличие высоких полусгнивших деревьев около дома может привести к тяжелым последствиям. Перед началом строительства их лучше удалить. Причинами падения высоких деревьев на дом могут стать ураганы, пожары, естественная старость деревьев. Этот момент необходимо особенно учитывать при строительстве на открытых продуваемых местах.

— Если у Вас на участке большие деревья, то не следует забывать об их развитой корневой структуре, которая может вызвать разрушение близко расположенных элементов здания (фундамент, заборка, отмостка или крыльцо) и подводящих инженерных коммуникаций (вода, канализация, электрические кабели и т.п.) (рис. 126).

— Фруктовые деревья могут быть вокруг дома, но не ближе чем на 4 — 5 м от его стен.

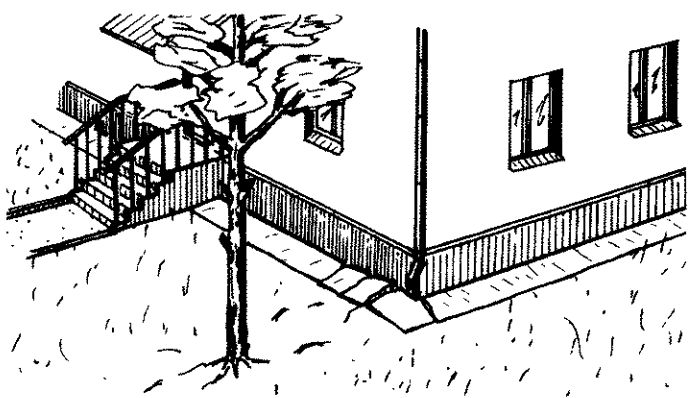


Рис. 126. Близость дома к большим деревьям опасна непредсказуемостью

— Сооружения, которыми пользуются часто (колодцы, водопроводные колонки) следует располагать ближе к дому.

— Предполагая застраивать участок в несколько этапов, следует заранее предусмотреть наличие строительной площадки с местами складирования стройматериалов для выполнения дальнейших строительных работ.

— В планировке участка следует выделить зону

для проведения досуга, закрытую от сторонних наблюдателей. Тихий уголок на участке будет любимым местом отдыха от городской суеты и бытовых проблем, для приема гостей. Здесь можно предусмотреть размещение стационарного или временного навеса, беседки, оборудованных скамейками, столом. В средней полосе зону отдыха располагают так, чтобы она была открыта солнцу. В южных регионах площадку для отдыха стараются располагать на южной стороне участка, оборудуя его навесом или зеленой стенкой с крышей из вьющихся растений.

— На участке желательно иметь источник воды для питья и полива, который на зимний период отключается. Неплохо на участке установить умывальник с отводом загрязненной воды.

5.2. РАЗБИВКА ОПОР

Перед тем как приступить непосредственно к возведению фундамента, необходимо выполнить его расчет, подготовить строительную площадку, произвести разметку и установить обноску.

Для столбчатого или столбчато-ленточного фундамента расчет сводится к определению глубины заложения фундамента, к назначению шага столбов и к их разбивке по периметру фундамента.

Если проект предусматривает устройство подвала, то расчет фундамента сводится к определению толщины плиты и схемы её армирования или к определению параметров ленты, если фундамент ленточный. Кроме того, в расчете должны учитываться конструктивные особенности возведения стен и перекрытия подвала. Если строительство растянуто на два и более сезонов, то устройство фундамента (подвала) следует увязать с сезонными изменениями грунтовых условий.

Для расчета любого фундамента необходимо оценить вес дома и несущую способность основания.

Вес дома

Вес дома складывается из нескольких слагаемых.

Вес фундамента оценивается приблизительно. Если фундамент представляет из себя железобетонную конструкцию, то достаточно посчитать объем фундамента (в m^3) и умножить его на удельный вес бетона ($2,5 \text{ т}/m^3$).

Вес стен определяется для каждого конкретного случая, исходя из веса строительных и отделочных материалов:

- при возведении с опалубкой ТИСЭ-2 вес 1 кв. м стены — 270 кг;
- при возведении с опалубкой ТИСЭ-3 вес 1 кв. м стены — 400 кг.

Нагрузка от элементов крыши (стропила, обрешетка, кровля):

- для кровли из листовой стали.....20 — 30 кг/ m^2 ;
- рубероидное покрытие (2 слоя).....30 — 50 кг/ m^2 ;
- асбоцементные листы.....40 — 50 кг/ m^2 ;
- черепица гончарная60 — 80 кг/ m^2 .

Нагрузка от перекрытий определяется материалом самих перекрытий и плотностью используемого утеплителя или слоя звукозащиты.

С некоторым запасом предложим расчетную нагрузку от 1 кв. м перекрытия при пролете в 6 метров:

- чердачное по деревянным балкам
- с плотностью утеплителя $200 \text{ кг}/m^3$ 70 — 100 кг/ m^2
- цокольное по деревянным балкам
- с плотностью утеплителя $200 \text{ кг}/m^3$100 — 150 кг/ m^2 ;
- железобетонное монолитное.....500 кг/ m^2 ;
- плиты перекрытия бетонные пустотные.....350 кг/ m^2 .

При определении давления перекрытий на стены необходимо учитывать, что нагрузка от них и от эксплуатационной нагрузки в большей степени распределяется между несущими стенами, на которые опираются балки или плиты перекрытий. При монолитном перекрытии нагрузка равномерно ложится на все стены.

Эксплуатационная нагрузка (мебель, оборудование...)

Условно принимается равномерное распределение нагрузки по всей площади перекрытий:

- для цокольного и межэтажного перекрытия210 кг/ m^2 ;

для чердачного перекрытия105 кг/м².

Вес снегового покрова:

— для средней полосы России определяется по нагрузке в 100 кг/м²;

— для юга России..... 50 кг/м²;

— для севера Россиидо 190 кг/м².

(при острой крыше нагрузка от снега не учитывается).

При расчете веса дома необходимо учитывать и предполагаемую в дальнейшем перепланировку помещений, и увеличение этажности дома (если это предусматривается).

Просуммировав все слагаемые, полученную величину следует увеличить в 1,3 раза, обеспечив некоторый запас по несущей способности. Это необходимо для компенсации различных недочетов, которые могут возникнуть при определении веса дома. Эта расчетная величина веса и будет определять расчетное число опор.

Несущая способность опор

Несущая способность опор определяется типом грунта и глубиной заложения фундамента. С учетом того, что столбы фундамента закладываются на глубину промерзания, последний фактор не учитывается. Несущая способность опор определяется исходя из величины расчетного сопротивления грунта (R_0), взятого из табл. 4...8 для влажных грунтов (табл. 19).

Таблица 19. Несущая способность одной опоры

Тип грунта	R_0 (кг/см ²)	Несущая способность опоры (т) Диаметр подошвы опоры (см)			
		25	40	50	60
Галька с глиной	4,5	2,2	5,6	8,8	13,2
Гравий с глиной	4,0	2,0	5,0	8,0	11,7
Песок крупный	6,0	2,9	7,5	11,6	18
Песок средний	5,0	2,5	6,3	10	14,7
Песок мелкий	4,0	2,0	5,0	8,0	11,3
Песок пылеватый	2,0	1,0	2,5	4,0	5,7
Супесь	3,5	1,7	4,4	6,9	10
Суглинок	3,5	1,7	4,4	6,9	10
Глина	6,0	2,9	7,5	11,8	17
Просадочный грунт	1,5	0,7	1,9	2,8	4,2
Насыпной грунт с уплотнением	1,5	0,7	1,9	2,8	4,2
Насыпной грунт без уплотнения	1,0	0,5	1,3	2,0	2,8

В таблице 19 приведена несущая способность одного фундаментного столба, созданного по технологии ТИСЭ. Она определена исходя из прочности влажного грунта и диаметра его опорной поверхности.

Величина несущей способности грунтов в таблице дана для глубины около 1,5 м. У поверхности она почти в 1,5 раза ниже.

Приведенные в таблице данные по несущей способности опоры не учитывают её увеличение за счет создания вокруг расширенной части опоры массива грунтобетона, возникающего после просачивания в поры грунта цементного молока (рис. 127). Просачивание цементного молока сквозь структуру грунта происходит за счет гидростатического давления, создаваемого бетонной смесью.

Если грунтовой воды в скважине нет, то внедрение цементного молока в толщу грунта может происходить более чем на 6 см. В этом случае опора увеличит свою не-

сущую способность почти в 1,5 раза. При создании опор в песчаном грунте проникновение цементного молока может произойти более чем на 10 см, при этом несущая способность опоры увеличится почти в 2 раза (подбирая состав бетонной смеси, следует увеличить относительное содержание цемента и воды на 20%). Еще раз напоминаем, что в **таблице 19** это увеличение несущей способности опор не учитывается.

При наличии в скважине воды увеличение несущей способности опор произойдет в незначительной степени.

Сказочные возможности опор ТИСЭ

Замеры на строительной площадке, проводимые в процессе возведения двухэтажного каменного дома, показали, что на суглинистом грунте при высоком уровне грунтовых вод опоры фундамента с диаметром расширения 0,6 м от нагрузки в 6 тонн просели всего на 7...8 мм.

При такой высокой несущей способности даже две опоры, выполненные по технологии ТИСЭ, способны выдержать вес небольшого дома (рис. 128).

Разбивки фундаментных опор

Для нахождения среднего шага опор сначала следует определить потребное их количество. Для этого расчетный вес дома делится на несущую способность одной опоры.

Распределяя опоры по периметру фундамента, следует учитывать, что под внутренней несущей стеной, загруженной балками (плитами) перекрытий с двух сторон, шаг столбов следует уменьшить на 10...15% по сравнению с шагом опор под внешними стенами.

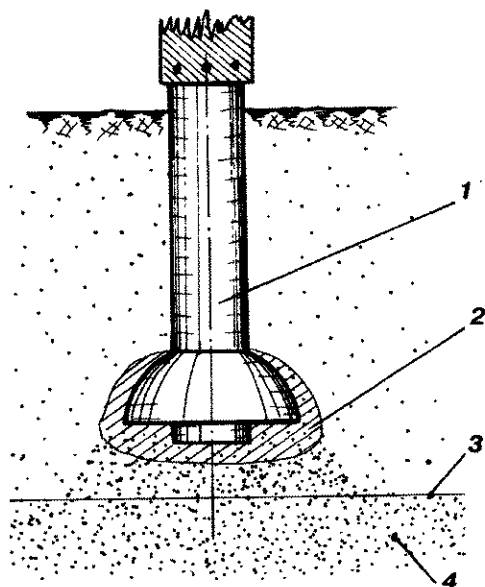


Рис. 127. Ореол грунтобетона вокруг опорной части фундаментного столба:
1 — опора; 2 — грунтобетон; 3 — граница промерзания; 4 — уплотненный грунт



Рис. 128. Две опоры ТИСЭ способны выдержать вес небольшого дома

Шаг фундаментных столбов при возведении каменных стен по технологии ТИСЭ не следует делать больше чем 2...3 м. Это позволяет обойтись небольшим поперечным сечением ленты-ростверка. Столбы по внешнему периметру фундамента располагают, как правило, по его углам и на пересечении с внутренними стенами дома. Тем не менее, это не обязательно.

Пример

Выполним разбивку фундаментных опор для двухэтажного дома 7 x 8 метров с внутренней силовой стеной и с полой крышей.

Рассмотрим два варианта перекрытий — на деревянных балках и с бетонными пустотными плитами. Перекрытия утеплены минватой. Внешние стены возведены с использованием опалубки ТИСЭ-3 и имеют внутреннюю засыпную теплоизоляцию (трехслойная стена). Внутренняя стена возведена с опалубкой ТИСЭ-2.

Строительство выполняется на суглинистой почве с высоким уровнем грунтовых вод (несущая способность грунта принимается 3,5 кг/см²).

Исходные данные:

Площадь кровли	72 м ²
Площадь чердачного перекрытия	50 м ²
Общая площадь перекрытия первого и второго этажа составляет	100 м ²
Площадь внешних стен (400 кг/м ²)	160 м ²
Площадь внутренних силовых стен (270 кг/м ²)	50 м ²
Общий периметр фундамента (по оси опор)	35 м ²

Всеговой расчет

Вес кровли из мягкого гофрированного листа (25 кг/м ²)	1,8 т
Вес чердачного перекрытия	
дерево/бетон (150/350 кг/м ²)	7,5/17,5 т
Вес перекрытий 1 и 2 этажа	
дерево / бетон (200/400 кг/м ²)	20/40 т
Вес внешних стен (400 кг/м ²)	64 т
Вес внутренних стен (270 кг/м ²)	13,5 т
Вес фундамента (ростверк и столбы — 450 кг/пог. м)	16 т
Вес полезной нагрузки (люди, оборудование, мебель...)	26 т
Вес снегового покрова (100 кг/м ²)	7 т
Общий вес дома	156/186 т

Расчетная нагрузка на опоры фундамента должна быть больше максимального веса дома на 30%. Поэтому общий вес дома умножим на 1,3.

Расчетный вес для дома:

— с деревянными перекрытиями	200 т
— с бетонными перекрытиями	242 т

При несущей способности одной опоры 10 т для дома с деревянными перекрытиями необходимы 20 опор, а с бетонными — 24. При общем периметре фундамента в 35 м средний шаг опор для дома с деревянными перекрытиями — 1,7 м, а с бетонными — 1,4 м.

Внешние стены тяжелее в 1,5 раза, чем внутренняя стена, поэтому шаг опор под внутренней стеной не уменьшаем. При согласовании выбранного шага с реальными габаритами дома уточняем разбивку опор (**рис. 129, а, б**). Число опор может быть больше расчетного, если это удобно по разбивке.

Из данного расчета можно дать и некоторые рекомендации по выбору материалов. При строительстве на слабых грунтах желательно использовать деревянные це-

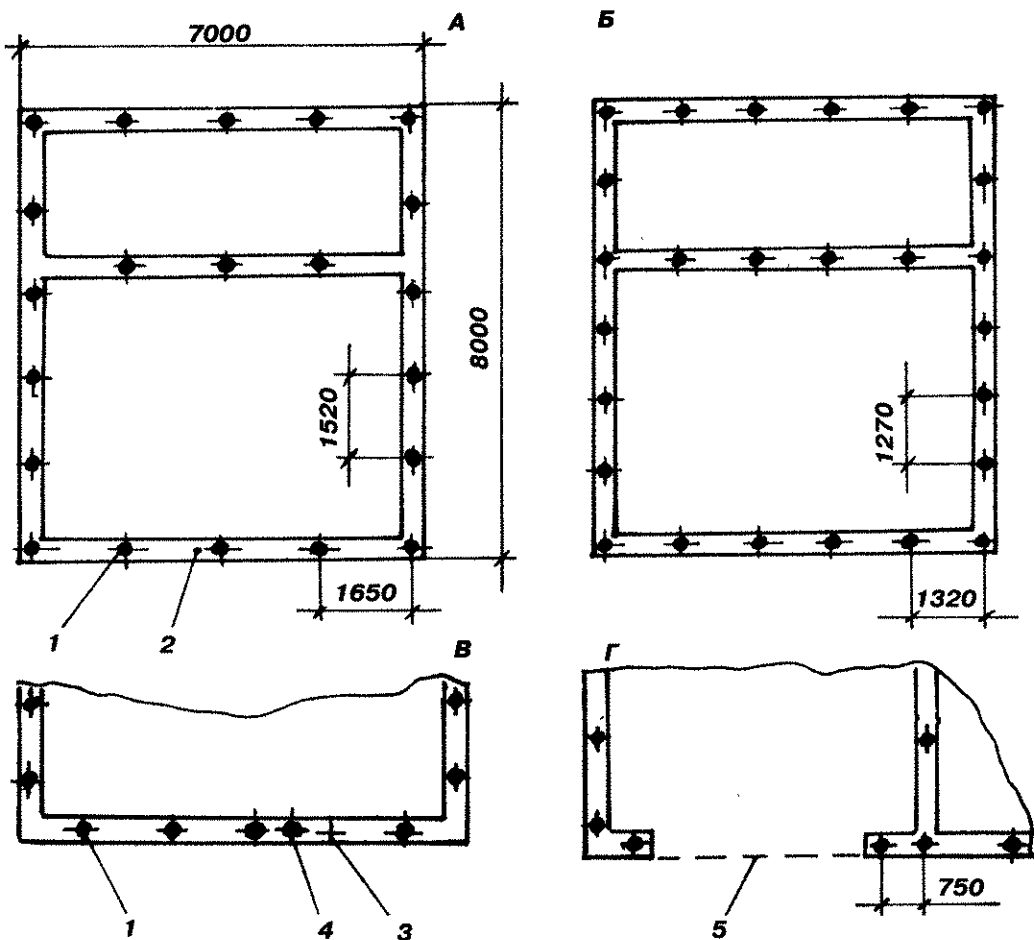


Рис. 129. Примеры разбивки опор фундамента:

А — дом с деревянными перекрытиями; Б — дом с бетонными перекрытиями;
 В — переразбивка одной опоры; Г — разбивка опор у проема под гаражные ворота;

1 — опора по разбивке; 2 — лента-ростверк; 3 — намеченная опора;

4 — реальная опора; 5 — проем гаража

рекрытия, применять островерхие крыши с легким кровельным материалом. Выбирая проект дома на очень слабых грунтах, следует ограничить его этажность, ориентируясь на одноэтажный дом с мансардой. Двух-трехэтажный дом на слабых грунтах лучше опирать на плиту.

При высоте ленты-ростверка больше 30 см опоры могут располагаться вне углов дома и вне узлов пересечения внешних и внутренних стен, да и шаг опор может иметь некоторый разброс по величине. Высокая изгибная жесткость ленты-ростверка помогает сгладить передачу сил на опоры.

Так тоже можно

Если при бурении скважин под опоры фундамента попался валун, который обойти невозможно, то рядом можно пробурить новую скважину, не меняя разбивку остальных опор фундамента (рис. 129, в).

Похожая ситуация может возникнуть, когда в каменном доме организуют проем под ворота гаража. В зоне проема лента ростверка разрывается, хотя при равномерном распределении нагрузки на фундамент следовало бы в зоне проема создать опору. Чтобы обойти это недоразумение, лента ростверка с каждой стороны проема поддерживается двумя близко расположенными опорами (рис. 129, г).

Если дом имеет ярко выраженную разность по этажности отдельных его частей, то и разбивка опор должна этому соответствовать (рис. 130). При возведении стен такого дома в зоне перехода этажности в стену вводят эффективное горизонтальное армирование (сейсмопояс), исключая появление трещин в зоне резкого изменения жесткости стен. Лучшая зона расположения горизонтального армирования — над надоконной перемычкой.

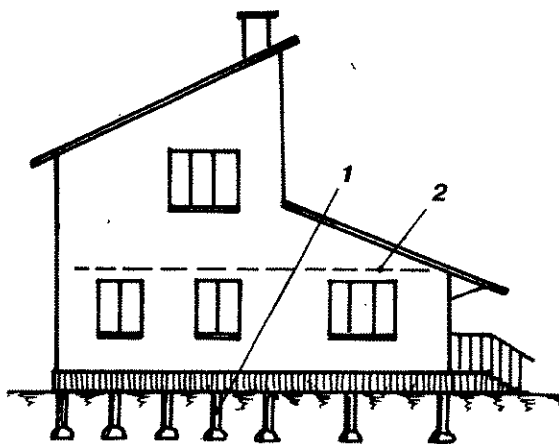


Рис. 130. Опоры под домом с переменной этажностью должны иметь переменный шаг: 1 — опора фундамента; 2 — арматура

5.3. ПОДГОТОВКА УЧАСТКА

Определившись с разбивкой опор, приступают к работе непосредственно на строительной площадке. Подготовка участка к строительству достаточно объемна:

- расчистка строительной площадки, удаление деревьев, кустарников, мусора, остатков прежних строений и утилизация отходов (вывоз, сжигание на месте, складирование для дальнейшего использования в качестве топлива или вспомогательных строительных материалов);
- выравнивание участка;
- предварительная разметка участка, которая задает границы самого строения с прилегающей к ней зоной шириной 1...2 м и намечает места для складирования стройматериалов (песка, цемента, арматуры, досок...);
- устройство дренажа при высоком уровне грунтовых вод;
- устройство подъездных путей к местам складирования сыпучих материалов, железобетонных изделий, а также съём участка ограждения, мешающего подъезду автотранспорта;
- организация снабжения строительной площадки технической водой, предназначенной для приготовления растворов;
- снабжение строительной площадки электроэнергией не обязательно для строительства по технологии ТИСЭ, но желательно (подключение отрезного инструмента по металлу и дереву, удовлетворение бытовых нужд);
- приобретение инструментов и оборудования для возведения фундамента (лопаты, тачка, фундаментный бур ТИСЭ-Ф, ломик, пила, молоток, кувалда, уровень шланговый и линейный, рулетка больше 10 м);
- приобретение бетономешалки для механизированного приготовления бетона; для приготовления бетонной смеси вручную можно на земле расстелить два листа

1х2 м оцинкованного железа или изготовить боек 1х2 м с использованием листа жести и деревянного каркаса;

- обустройство места проживания строителей;
- завоз цемента, песка, щебня, арматуры, пергамина, толи, битумной мастики, досок и гвоздей, необходимых для создания фундамента.

Плодородный слой под домом можно удалять, а можно и нет (удаленный дерн складывают слоями у забора на высоту не больше 1,2 м, где он не будет мешать строительству).

Не следует перегружать участок теми материалами, которые не требуются на проведение данного этапа строительства. Они будут не только постоянно мешать, но и терять свои качества. Да и проблема их сохранности не всегда решается простыми средствами. Продумайте, что, где и как складировать и использовать. Организуйте подъезд транспорта. Решите, где будет производиться разделка древесных материалов, где и как будет готовиться бетонный раствор, как он будет транспортироваться к месту бетонирования.

При близком расположении грунтовых вод участок следует осушить. Практика индивидуального строительства предлагает достаточно много вариантов выполнения этого этапа работ. Они определяются рельефом местности и самого участка, составом грунта, сезонным изменением уровня грунтовых вод, типом выбранного фундамента и, конечно, материальными возможностями застройщика.

Если участок застройки имеет заметный уклон, то на нем потребуются создание горизонтальных террас. Перенос грунта, его уплотнение, закрепление откосов — достаточно объемная работа.

Для возведения дома на строительную площадку необходимо завезти достаточно много различного материала. В связи с этим следует рационально организовать их доставку и размещение.

Уменьшение глубины промерзания также можно отнести к подготовительному этапу. Оно целесообразно:

- если невозможно обеспечить дренаж при постоянно высоком уровне грунтовых вод, который не позволяет заложить фундамент на требуемую глубину;
- при строительстве с фундаментным буром ТИСЭ-Ф в регионах с расчетной глубиной промерзания больше 2 м.

Что для этого можно сделать:

1. Произвести замену грунта вокруг дома на расстоянии до 1,5 м и на глубину 0,5 — 0,8 м на крупнозернистый песок. Это позволит уменьшить глубину промерзания на 0,3 — 0,4 м (рис. 131, а).

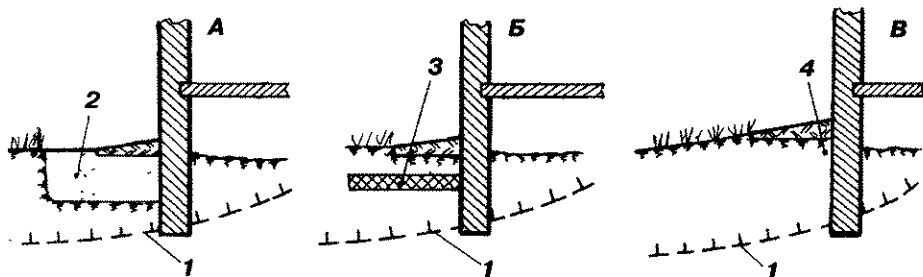


Рис. 131. Уменьшение глубины промерзания:

- А — замена грунта; Б — введение утепляющего слоя; В — подсыпка грунта;
1 — граница промерзания; 2 — песок; 3 — утеплитель; 4 — подсыпка грунта

2. Создать на глубине 0,2 — 0,4 м теплоизолирующий слой толщиной 20 — 30 см из смеси шлака и крупнозернистого песка, уложенный поверх слоя в 20 — 30 см того же крупнозернистого песка. Это позволит уменьшить глубину промерзания на 0,5 — 0,7 м. Ширина полосы заменяемого грунта — 2 м. В качестве утеплителя могут быть использованы панели пенополистирола. Слой утеплителя лучше закладывать по завершении строительства (рис. 131, б).

3. Произвести подсыпку грунта вокруг дома — наиболее простой способ. Кстати, и зрительный образ дома выиграет: он окажется на некотором возвышении (рис. 131, в).

5.4. УСТРОЙСТВО ОБНОСКИ

Главная задача обноски — обозначать *нулевую отметку* строения, необходимую для возведения фундамента и стен.

При традиционном подходе нулевая отметка соответствует уровню пола первого этажа. При возведении фундамента по технологии ТИСЭ рекомендуется нулевую отметку располагать на уровне верхней плоскости ленты-ростверка.

Начинают устройство обноски с обозначения на строительной площадке углов дома (по стенам). Для этого в грунт в зоне углов дома заколачивают колья — заостренные снизу бруски 5х5 см (рис. 132). Обноска устраивается с применением гидроуровня шлангового (шланг с трубочками на концах), гидроуровня реечного и рулетки длиной не менее 10 м. Верхний обрез забитых кольев располагают на уровне нулевой отметки. Точная наметка углов дома фиксируется гвоздями, забитыми в торец *угловых кольев*. Точность наметки углов дома — 1 см. Обеспечение прямого угла обязательно проверяется через равенство диагоналей прямоугольника (проверить рулеткой или натянутой проволокой, а не капроновым шнуром, который сильно удлиняется при натяжении).

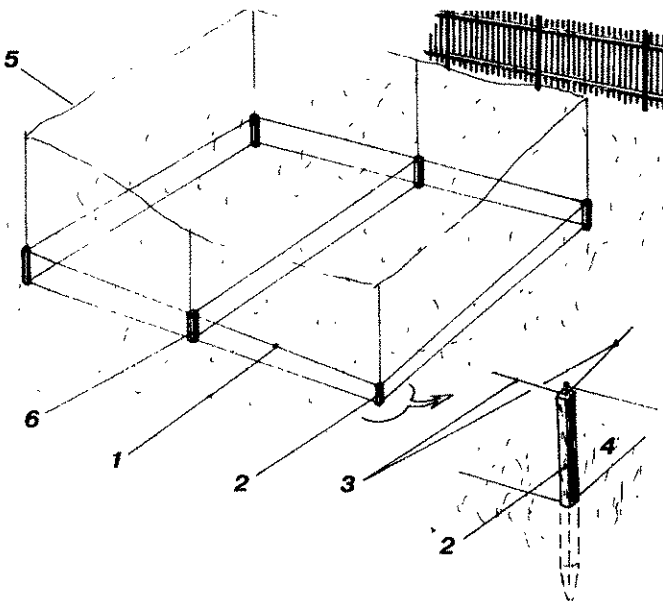


Рис. 132. Наметка нулевой линии по внешнему контуру стены:

- 1 — нулевой уровень внешнего контура стены;
- 2 — угловой кол; 3 — шнуры нулевой плоскости;
- 4 — гвоздь; 5 — контур стен дома;
- 6 — перегородочный кол

После обозначения внешнего периметра стен приступают к разметке внутренних стен, к наметке их центральной оси. Для этого снаружи наметленного контура дома на расстоянии около 1 м по оси внутренних стен забивают *перегородочные колья*.

На расстоянии 1-1,5 м от будущих стен устанавли-

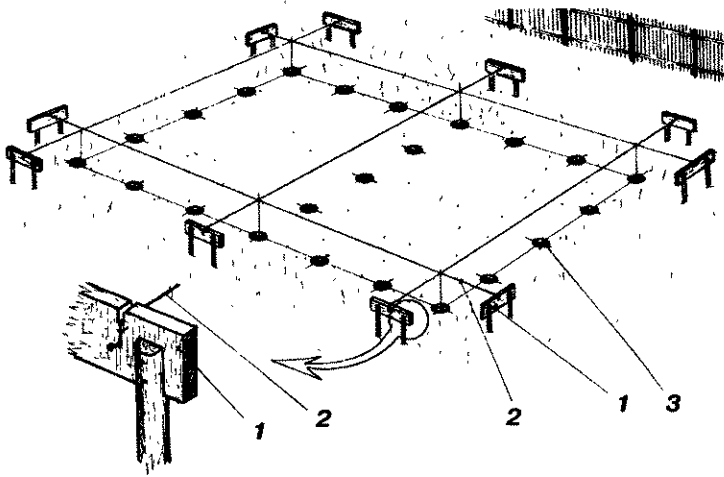


Рис. 133. Устройство обноски:

1 — горизонтальная планка; 2 — нити обноски; 3 — скважины опор фундамента

ливают обноску, состоящую из столбов с прибитыми к ним горизонтальными планками (**рис. 133**), которые расположены на уровне нулевой отметки. Точность закрепления планок относительно "угловых и перегородочных кольев" контролируется шнурами, опираемыми на планки обноски. Эти планки закрепляют строго горизонтально, что контролируется обычным линейным уровнем.

Положение внутреннего и внешнего контура внешних и внутренних стен, а также линии осей опор фундамента намечается на планках мягким простым или цветным карандашом, затем в эти пометки забиваются небольшие гвозди под закрепление нитей обноски.

Если по каким-либо причинам горизонтальная планка обноски не лежит в общей нулевой плоскости дома, то для подведения шнуров обноски к общему горизонту в планке можно сделать пропилы.

Нити обноски выполняются из тонкой капроновой веревки или из лески. Для удобства работы их следует делать съемными; они должны быть натянуты на уровне верхней границы будущей ленты-ростверка.

Шнуры натягиваются только в процессе проведения разметки и контрольных замеров. Чтобы они не мешались в процессе работ, их следует аккуратно смотать и повесить на каркас обноски.

Понятно, что обноску необходимо надежно закрепить, она должна быть жесткой и прочной. Никакие земляные работы не должны беспокоить её.

Внимание!

Если закладка фундамента затянулась на два сезона, то следует учитывать, что при строительстве на пучинистых грунтах мерзлый грунт поднимет обноску. Перед возобновлением строительства ее положение необходимо откорректировать относительно уже возведенной части фундамента.

Точно выполненная обноска гарантирует экономию времени и высокое качество строительства.

ГЛАВА 6. СОЗДАНИЕ ФУНДАМЕНТНЫХ ОПОР

Наиболее распространенный вид фундамента, который предлагает технология ТИСЭ, возводится с применением фундаментного бура ТИСЭ-Ф. (рис. 134). Такой фундамент можно считать вполне универсальным, причем в разных аспектах:

- по типу строений (он рассчитан на восприятие веса как легких щитовых строений и ограждений, так и домов с каменными стенами в 2...3 этажа);
- по видам грунтов (глина, суглинок, супесь, песок, грунты со слоистой структурой);
- по уровню грунтовых вод (высокий и низкий уровень грунтовых и паводковых вод);
- по климатическим условиям (с глубиной промерзания до 2,5 м и на вечной мерзлоте);

Универсальность такого фундамента дополняется тем, что его можно использовать в качестве сейсмоизоляции и виброизоляции. Повышенные энергосберегающие свойства такого фундамента, низкая себестоимость и быстрые сроки его возведения в настоящее время также могут быть оценены в должной мере.

Разумеется, существуют условия, где подобный фундамент никак не применим, но это скорее исключение из правила.

Фундамент, имеющий заглубленные опоры с расширением внизу, был известен давно, но применялся в практике индивидуального строительства крайне редко, т.к. создание самих столбов с расширением внизу и их монтаж были достаточно трудоемкими операциями. С изобретением фундаментного бура ТИСЭ-Ф он

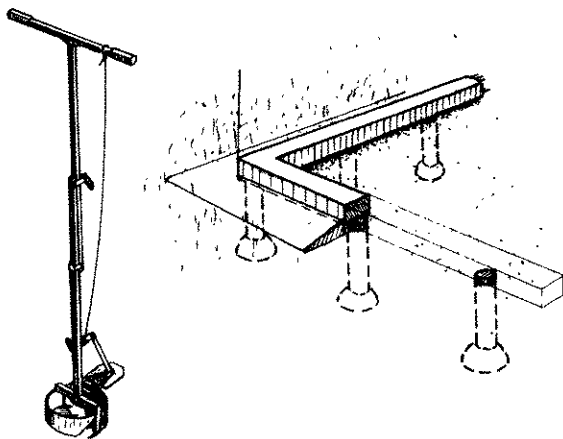


Рис. 134. Фундаментный бур ТИСЭ-Ф и фундамент, выполненный с его помощью

стал быстро распространяться среди застройщиков. Почти десятилетний практический опыт позволяет считать такой фундамент достаточно надежным и универсальным. Его максимальная экономическая эффективность проявляется на сложных неоднородных грунтах, где требуется заглубление фундамента на глубину промерзания.

6.1. ФУНДАМЕНТНЫЙ БУР ТИСЭ-Ф

Фундаментный бур ТИСЭ-Ф выполнен в виде раздвижной штанги, с одной стороны которой расположена переключательная рукоятка с двумя рукоятками на концах, а с другой — накопитель грунта с двумя режущими кромками, оснащенными резами (рис. 135). Бур весит 7,5 кг.

Над накопителем грунта расположен закрепленный на кронштейне откидной плуг. Он оснащен резами и наклоняется в горизонтальное положение под собственным весом. Еще он снабжен стопорным механизмом, включающим серьгу, охватывающую штангу, и тягу, соединенную с плугом.

Поднимается плуг за шнур, соединенный с серьгой. Другой конец шнура закреплен на переключательной рукоятке штанги. Штанга бура раздвигается на 2,2 м и закрепляется в крайних и промежуточных положениях резьбовым фиксатором.

Внимание

Резьбовой фиксатор позволяет задавать раздвижной штанге любую длину. Кроме того, через него передается весь крутящий момент. Именно поэтому резьбовой стопор следует затягивать плотно, хотя и не слишком сильно. При слабой затяжке фиксатора штанга может скрутиться.

Раздвижная штанга прослужит дольше, если при работе с буром её полностью не раздвигать, не доводить до максимальной длины на 5...10 см.

Диаметр цилиндрической части скважины — 0,25 м. Плуг бура — съемный переставной. Он позволяет выбирать в нижней части скважины полусферическую полость диаметром 0,4 м, 0,5 м или 0,6 м.

Для снижения рабочих усилий при бурении скважины в конструкции бура использованы интересные технические решения. Режущие кромки бура оснащены эффективными резами, позволяющими облегчить бурение на жестких грунтах. Резцы сделаны из сырой стали. По мере срабатывания они от воздействия абразива в грунте заостряются. При попадании каменных включений до 5 см резцы подцепляют их снизу, направляя в накопитель грунта.

Если обычные буры с прямолинейной режущей кромкой снимают с грунта стружку, то резцы бура ТИСЭ вспахивают грунт, на что требуется значительно меньших усилий.

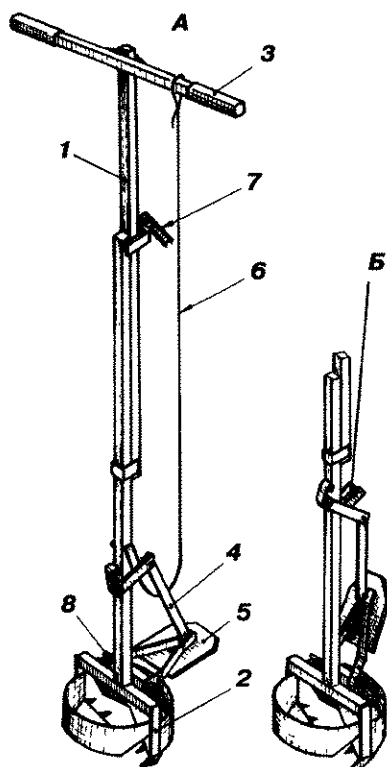


Рис. 135. Фундаментный бур ТИСЭ-Ф:

- А — с откинутым плугом;
- Б — с убраным плугом;
- 1 — раздвижная штанга; 2 — накопитель грунта; 3 — рукоятка;
- 4 — упор двухзвенный; 5 — плуг;
- 6 — шнур; 7 — стопор резьбовой;
- 8 — ось навески плуга

Плуг не имеет подобных резцов, так как с ними он сильно зарывается в грунт и повернуть бур становится очень сложно. Кроме того, если при бурении цилиндрической скважины вращают бур по часовой стрелке, то при работе с плугом — в обе стороны.

Накопитель грунта не имеет внизу штыря, который традиционно существует на бурах по грунту. Средняя часть скважины не разрыхляется, а целиком поступает в накопитель грунта. Поэтому при бурении скважины не требуется сильно нажимать на бур: он сам достаточно свободно врезается в грунт. Его режущая часть напоминает головку бура, который используются любителями зимней рыбалки.

Накопитель грунта, обладая развитой боковой поверхностью, позволяет обеспечить прямолинейность и вертикальность стенок скважины. Его не уводит в сторону при попадании под резцы корней или камней.

Фундаментный бур оснащен одним плугом, расположенным сбоку (два плуга вручную и не стронешь), что создает при бурении несимметричную нагрузку, которая уравнивается боковыми стенками накопителя грунта. Только при таком выполнении бура стало возможным сделать вручную расширение диаметром 60 см.

Перестановка плуга под различные диаметры расширения (60 и 50 см) осуществляется его переносом по одну или другую сторону от кронштейна навески. У плуга имеется дополнительная пара отверстий под расширение диаметром 40 см (рис. 136).

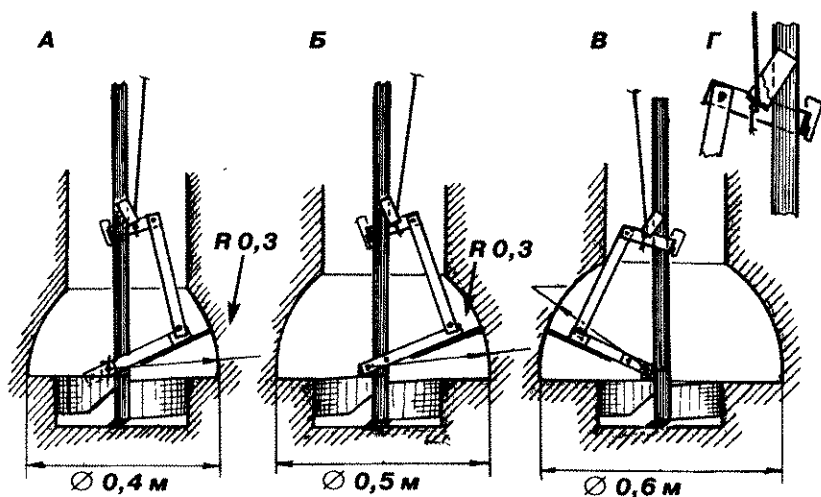


Рис. 136. Варианты навески плуга:

- А — при диаметре расширения 40 см; Б — при диаметре расширения 50 см;
 В — при диаметре расширения 60 см; Г — закрепление шнура на упоре

Рабочая головка бура достаточно эффективно работает на различных грунтах. На её базе в помощь застройщику разработаны дополнительные буры серии ТИСЭ.

Фундаментный бур ТИСЭ-2Ф

Для возведения легких ограждений или легких построек разработан фундаментный бур ТИСЭ-2Ф, позволяющий бурить скважину диаметром 20 см и делать расширение диаметром 40 или 50 см. Вес бура — 6,8 кг.

Бур на воду ТИСЭ-В. Диаметр скважины 20 см, раздвигается на 2,2 м, рабочая головка закреплена на штанге бура резьбовым соединением 3/4". Набирая вставку

из 2 – 3 водопроводных труб, соединенных между собой резьбовыми муфтами, можно удлинить штангу бура до 10 м (рис. 137, А).

Бур садовый ТИСЭ-С. Диаметр скважины 20 см, раздвигается на длину 1,1...1,9 м, вес 4,5 кг (рис. 137, Б).

Бур-развертка ТИСЭ-Р. На бур ТИСЭ-Ф (без плуга) навариваются резцы для расширения скважины до требуемого диаметра (не более 40 см). Создание скважин увеличенного диаметра выполняется в два этапа. Сначала бурится скважина диаметром 25 см с применением бура ТИСЭ-Ф, затем она используется как направляющее отверстие и расширяется буром ТИСЭ-Р (рис. 137, В).

6.2. БУРЕНИЕ СКВАЖИНЫ

После устройства обноски приступают к наметке центров будущих опор фундамента. Для этого надо натянуть нити по линии центров опор (рис. 133,138). В соответствии с расчи-

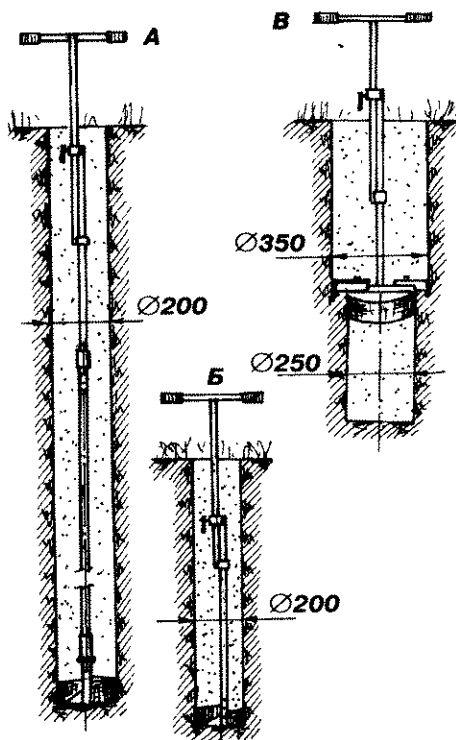


Рис. 137. Буры ТИСЭ (размеры в мм):

- А – бур на воду ТИСЭ-В;
- Б – бур садовый ТИСЭ-С;
- В – бур-развертка ТИСЭ-Р

танным шагом опор с применением отвеса намечают центры опор фундамента, куда забивают заметные небольшие колышки из дерева или металлического прутка. Точность указания центра опоры в боковом направлении – 1 см, а вдоль ленты-ростверка – 10 см.

Из личного опыта

Пригласил на устройство фундамента двух работяг. Под моим контролем сделали обноску, наметили столбы.

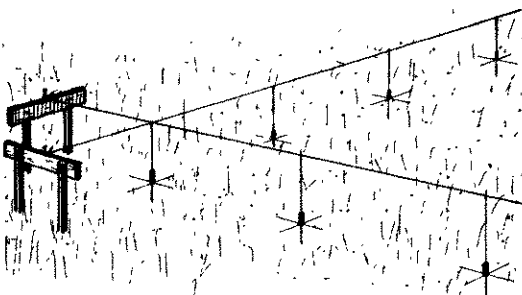


Рис. 138. Разметка опор с использованием обноски

Своих забот у меня было много, поэтому оставшуюся часть работы я контролировал частично (проверял расширение опор внизу). Отлили опоры, приступили к разметке опалубки под ростверк. Оказалось, что линию опор по одной стороне дома они закосили на 20 см! В плане разбивка опор напоминала прямоугольную трапецию. Почему? "А там были корни деревьев", – объяснили невозмутимые жители Средней Азии.

Вышел из положения. Откорректировал положение дома, сохранив его размеры; допустил нецентральное расположение опор относительно ростверка, считая, что его жесткая рама с этим справится. Ширину ростверка пришлось увеличить с учетом расположения "косых" опор.

Бурение цилиндрической части скважины выполняется фундаментным буром ТИСЭ-Ф со снятым плугом (рис. 139, а).

Перед началом бурения точно вокруг намеченного центра опоры лопатой "на штык" делают углубление под размещение накопителя грунта. Для контроля глубины бурения на полностью раздвинутой штанге бура можно краской сделать отметку, соответствующую намеченной глубине бурения.

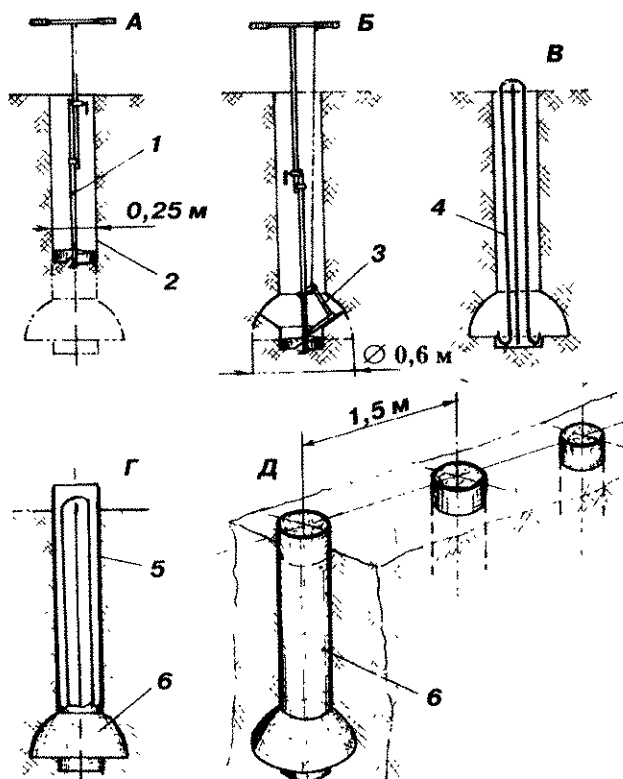


Рис. 139. Создание опоры с применением фундаментного бура ТИСЭ-Ф:

А — бурение скважины; Б — расширение скважины; В — установка арматуры опоры; Г — заполнение скважины бетоном и закладка толевой рубашки; Д — разбивка опор; 1 — фундаментный бур; 2 — скважина; 3 — откидной плуг; 4 — арматура; 5 — толевая рубашка; 6 — фундаментная опора

Глубина бурения на строительной площадке с уклоном задается от поверхности грунта у намеченной скважины, а не от какой-то общей для всего строения горизонтальной плоскости.

Бурение осуществляют вращением бура по часовой стрелке. По мере заполнения накопителя грунта бур поднимают и опорожняют. Если грунт сухой и жесткий, то одновременно разбуривают несколько скважин, каждую из которых периодически штыкуют прутком арматуры или остро заточенной лопатой. После заполнения скважин водой твердый грунт размягчается и легче разбуривается.

Наличие в грунте камней может создать для застройщика определенные проблемы. Камни до 5 см бур свободно "проглатывает". Камни большего размера приходится извлекать иным путем — распатывать их прутком арматуры, доставать мотыгой или тянкой. Если не доходя до глубины промерзания 0,5 м попался большой валун, то расширение скважины можно выполнять непосредственно над ним. Если

же валун оказался выше, то эту скважину следует заполнить грунтом, уплотнить и пролить водой, а затем приступить к бурению новой. В этом случае общую разбивку опор менять не следует. Допустимо местное уменьшение-увеличение шага до 0,5 м (рис. 129, в).

Сложности в работе возникнут и при высоком уровне грунтовых вод. Но они будут сказываться только при заполнении скважины бетоном. Следует учитывать, что в скважине с расширенной нижней частью вода может вызвать обрушение сво-

да над расширением (рис. 140). Поэтому заполнять скважину бетоном в этом случае лучше всего сразу после бурения.

При высоком уровне грунтовых или паводковых вод закладку фундамента лучше осуществлять летом или осенью, когда верховодка уйдет.

Для уменьшения усилий, прикладываемых к рукояткам бура, некоторые застройщики удлиняют их. Как правило, это приводит к скручиванию штанги бура, что исправить невозможно.

Для повышения эффективности бурения иногда приходится отгибать переднюю режущую кромку вниз, увеличивая тем самым "задний угол" резанья.

Образование в скважине полусферической полости выполняется плугом, который закрепляется на буре в одном из трех положений (рис. 139, б).

Расширение диаметром 60 см — основная позиция плуга, предназначенная для создания опоры высокой несущей способности (рис. 136, в). Если строение легкое (щитовой дом, веранда, гараж), то расширение диаметром 50 см будет достаточным (рис. 136, б). Если опора создается под крыльцо или ограждение, то возможен диаметр 40 см (рис. 136, а). Расширение скважины осуществляется при вращении бура по часовой стрелке, без вертикального нажима на рукоятки.

Бур можно вращать и против часовой стрелки, но от попадания грунта под накопитель он начинает подниматься вверх, "всплывать", затрудняя работу с плугом, упирающимся в свод сферической полости.

В процессе работы расширение скважины похоже на воронку. Снятый грунт по стенкам воронки скатывается в накопитель грунта, который опорожняется с каждым подъемом бура.

Когда расширение скважины выполнить сложно, то стоит вспомнить приемы, облегчающие этот процесс.

— Если штангой бура описывать коническую траекторию, то расширение скважины выполняется в более мягком режиме (рис. 141).

— На отдельных этапах разбуривания серьгу стопорного механизма можно снять со штанги. В этом случае двухзвенник будет как бы продолжением шнура, который управляет плугом (рис. 142).

— Если грунт слишком жесткий, то расширение необходимо выпол-

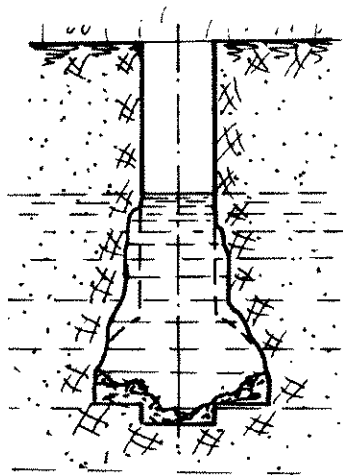


Рис. 140. Обрушение скважины при высоком уровне грунтовых вод

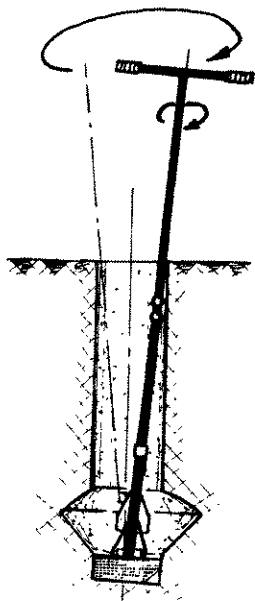


Рис. 141. Расширение скважины. Бур вращают по конической траектории

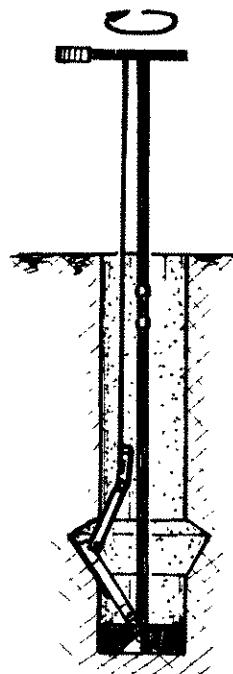


Рис. 142. Расширение скважины. Серьга снята со штанги

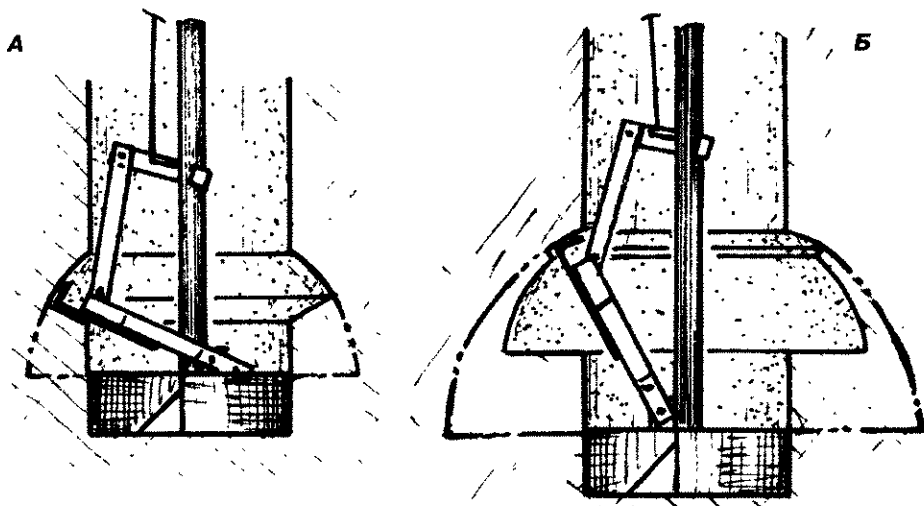


Рис. 143. Расширение скважины в два приема:
А — расширение малым диаметром; Б — окончательное расширение

нять в два перехода. Сначала работают с меньшим расширением (диаметр 40 или 50 см), а затем выполняют окончательное расширение, перед которым лучше сначала углубить скважину на 10 см (рис. 143).

— Если грунт слишком жесткий, то расширение можно выполнять, чередуя работу с плугом и работу с самодельным долбежным инструментом (пруток арматуры 12 — 14 мм с приваренной отогнутой лапкой из листа толщиной 3 — 5 мм) (рис. 144). На таком грунте выполнять расширение максимального диаметра нецелесообразно, т. к. несущая способность столба со средним диаметром и так достаточно высока. Лучше уменьшить шаг фундаментных столбов и, соответственно, увеличить их количество.

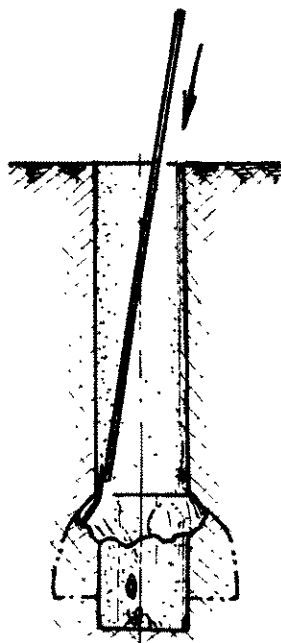


Рис. 144. Долбежный инструмент для разделки скважины в зоне расширения

Продолжительность бурения одной скважины с расширением сильно зависит от грунта. На песке это займет не более 30 минут, на глине — около 1,2 часа, а на жесткой глине — не менее 1,5...2 часов.

Армирование опоры — та подготовительная работа, которая может выполняться до начала строительства. Наиболее распространенный вариант арматуры для столбов — две скобы диаметром 10 — 12 мм (рис. 139, в). Их удобно гнуть трубой, заложив свободную часть прутка в узкую щель (рис. 145). Армирование опоры может выполняться с использованием отдельных прутков, связанных наверху друг с другом проволокой или веревкой. Верхняя часть арматуры может выступать за верхний обрез опоры, хотя в дальнейшем это может несколько затруднить устройство ленты-ростверка.

Внимание

Если участок имеет уклон больше 10%, то арматуру следует выпустить в тело ростверка и не менее чем на 20 см. Жесткое соединение опоры с ростверком исключит возможность их отклонения при подвижках почвы.

Арматурой может служить и свернутая арматурная сетка (проволока 5 — 6 мм с ячейкой 100 — 150 мм).

В качестве арматуры можно применить практически любой длинномерный материал (угольники, железные полосы или прутки...).

Трубы использовать не рекомендуется. При высоком уровне грунтовых вод вода попадет в полость трубы и, расширяясь при замерзании, создаст в массиве бетона растягивающие напряжения, способные разрушить его структуру. Если трубы находятся близко к краю опоры, то отслаивание бетона неизбежно (рис. 146). В дальнейшем образованные трещины будут насыщаться водой, разрушение бетона продолжится, а сама арматура, потеряв сцепление с бетоном, выключится из работы.

Если у застройщика кроме труб ничего нет, то располагать их следует ближе к середине поперечного сечения опоры. Для нормальной работы в бетоне на концах труб должны быть какие-нибудь

выступающие элементы (резьбовые муфты, приваренные пластины или прутки...).

Главное — арматура должна быть очищена от грязи, толстого слоя ржавчины, смазки и краски. Обычный тонкий налет ржавчины не помешает. Для проведения очистки подойдет стальная щетка или эквивалентная насадка на дрель. Очистка выполняется для обеспечения хорошего сцепления металла с бетоном.

Какой длины должна быть арматура?

Основное ее назначение — не дать пучинистым грунтам оторвать расширенную часть опоры. Исходя из этого, верхняя законцовка арматуры должна быть выше расширенной части не менее чем на 0,7 м, т.е. высота петли — около 1,2 м.

Хотя армирование столбов необходимо, не следует излишне беспокоиться по этому поводу. После загрузки фундамента домом арматура столбов практически выключается из работы, так как растяжение, на которое она рассчитана, исчезает.

Но полностью её игнорировать не следует. Арматура нужна и для того, чтобы

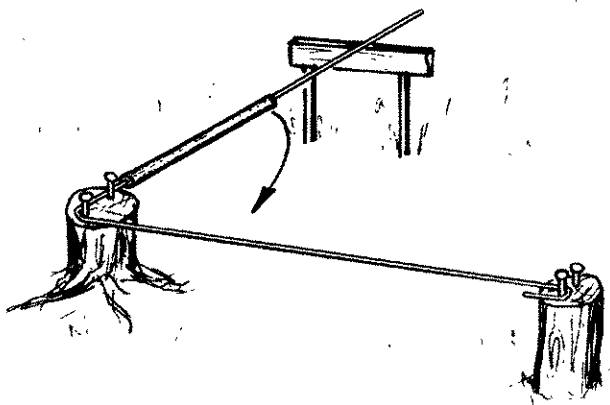


Рис. 145. Изготовление арматуры опоры

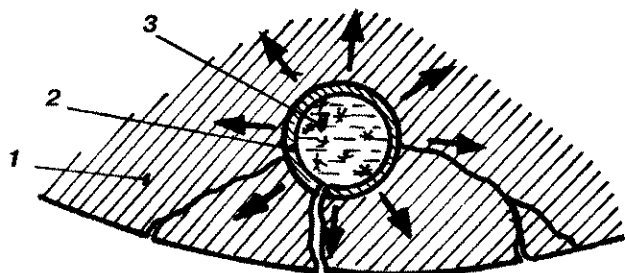


Рис. 146. Разрушение бетона около арматуры:

1 — бетон; 2 — труба; 3 — лед

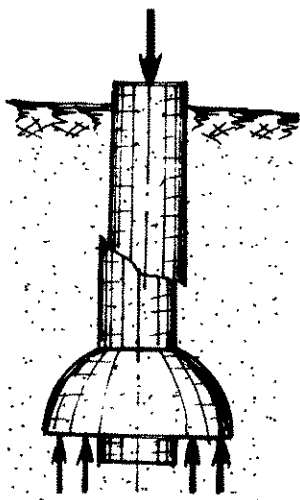


Рис. 147. Срез опоры без арматуры от действия вертикальной нагрузки

фундаментный столб от сжатия не срезался (**рис. 147**).

Между прочим, такой срез может возникнуть и в том случае, если при заполнении скважины бетоном кусочек гидроизоляции из полиэтиленовой пленки случайно оторвется или подвернется, оказавшись где-то в середине бетонного массива.

Основное правило при любом армировании: арматура должна быть в теле бетона не ближе 3 — 4 см от боковой поверхности (столба). Это необходимо и для защиты стали от влаги, и для полноценного включения арматуры и бетонного массива в совместную работу.

6.3. БЕТОНИРОВАНИЕ ОПОРЫ

Приготовление бетона — наиболее трудоемкая и ответственная часть работы. В качестве рабочей смеси можно использовать пескобетон и бетон со щебнем (подробнее о бетоне и бетонировании — в разделе "Бетонирование"). Для снижения расхода цемента в бетон вводят щебень, который заполняет объем бетонной смеси. Среди застройщиков бытует ошибочное мнение, что щебень позволяет повысить прочность бетона. Нет, он вводится

только для экономии цемента. Более того, использование известкового щебня или кирпичного боя в качестве заполнителя существенно снижает морозостойкость бетона. Использование мелкого пылеватого песка в качестве заполнителя бетонной смеси недопустимо. Не следует делать бетонную смесь излишне подвижной: на лопате она должна лежать лепешкой толщиной около 10 см. Повышенная влажность смеси — это увеличение расхода цемента, снижение морозостойкости, причина расслоения бетонной смеси.

Для приготовления бетона следует знать объем скважины и расход материалов. Объем скважины диаметром 0,25 м, глубиной 1,5 м и с расширением 0,6 м — около 0,12 м³. Если используется бетон без щебня (пескобетон), то на одну скважину потребуется 1 мешок цемента, 12 ведер песка (2 тачки) и 2,5 ведра воды (если песок — с умеренной влажностью).

Заполнение скважины бетонной смесью

Определенные сложности при заполнении скважины бетоном, как уже говорилось, могут возникнуть только при высоком уровне грунтовых вод. В этом случае заполнение скважины бетоном лучше выполнять сразу после устройства требусмой скважины.

Если вода поступает слишком быстро или заполнение скважины бетоном было отложено и она наполнилась водой, бетонирование можно выполнять одним из двух способов.

- Непосредственно перед заполнением скважины бетонной смесью удалить воду насосом или отчерпать её жестяной банкой, прибитой к шесту (**рис. 148**).

-- Заполнять скважину бетоном через жестяную трубу (вентиляционную, канализационную или водосточную) диаметром более 100 мм с воронкой. Трубу опускают до дна и по мере заполнения скважины бетоном поднимают вверх. Бетон будет вытеснять воду снизу, не перемешиваясь с ней. Вместо водосточной трубы можно

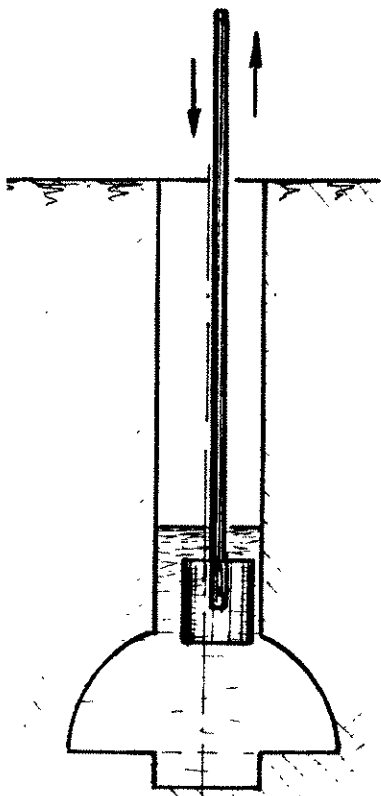


Рис. 148. Удаление воды из скважины

После установки арматуры расширенную часть скважины заполняют свеженприготовленной бетонной смесью, а затем в неё заводят толевую рубашку — свернутый в рулон лист толи, жесткого пергамина или рубероида. Развертка для толевой рубашки делается такой, чтобы она выступала из скважины на 15 см (рис. 139, г). Следует заметить, что создаваемая опора должна выступать на 15 см за уровень грунта вне зависимости от его уклона. Закладка толевой рубашки выполняется после заполнения бетоном расширенной части

использовать пластиковую (рис. 149).

Приступая к заполнению скважины бетоном, следует помнить, что здесь никакую подушку из песка или щебня не создают. Выполняется так называемая набивная свая.

Внимание!

Многие застройщики считают, что для любого фундамента требуется песчаная подушка. Это заблуждение. Она выполняется только для мелкозаглубленного фундамента.

Если на дно скважины насыпать песок, то, во-первых, его насыпная плотность будет низкой и разной на всех опорах фундамента, отчего и несущая способность созданных опор не будет одинаковой; во-вторых, часть цементного молока из бетонной смеси уйдет в подушку и снизит тем самым прочность и морозостойкость нижней части самой опоры.

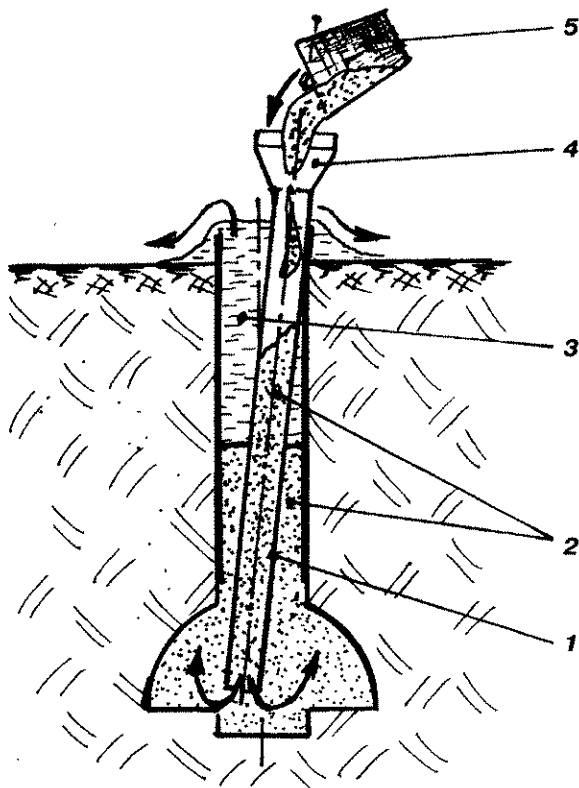


Рис. 149. Вытеснение воды из скважины бетонным раствором:

- 1 — труба; 2 — бетонный раствор; 3 — вода;
- 4 — воронка; 5 — ёмкость с раствором

скважины, чтобы она случайно туда не провалилась. Бетонная смесь закладывается под верхний обрез толевой рубашки (рис. 139, д).

При работе с буром верхняя часть скважины разбурируется сильнее, кромки заваливаются, от этого скважина сверху не имеет строгой цилиндрической формы. Чтобы опора была ровной по всей высоте, можно изготовить небольшое приспособление. Из жести скручивают цилиндрическую обойму диаметром 25 см и высотой около 40 см, которую одевают на выступающую часть толевой рубашки. Для этой цели может подойти цилиндрическая емкость из-под краски с отрезанным дном. Обойма закрепляется на простом деревянном каркасе (рис. 150, а).

Использование приспособления понятно из рисунка. Обращаем внимание на то, что песчаная подсыпка вокруг его обечайки закладывается для того, чтобы после подъема приспособления цилиндрическая форма выступающей части опоры сохранилась.

В процессе закладки в бетонной смеси остаются воздушные полости, которые могут составить до 5% от общего объема смеси. При высоком уровне грунтовых вод вода, просочившись в пузырьки сквозь структуру бетона, при замерзании может раз-

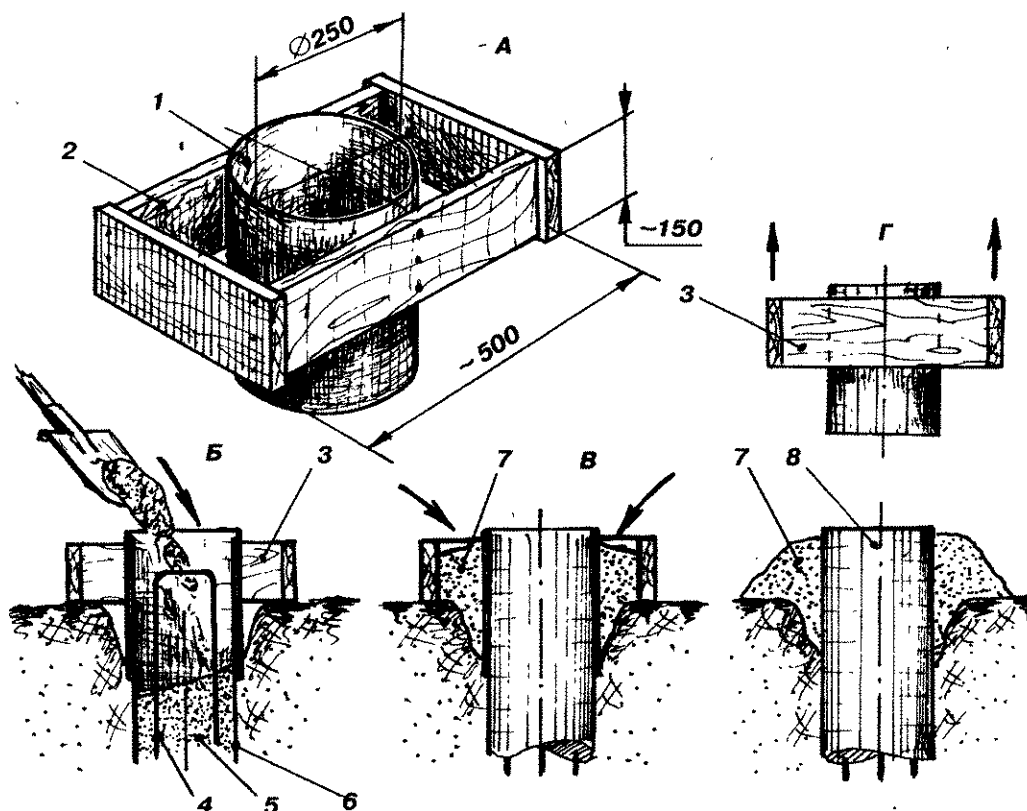


Рис. 150. Приспособление для заполнения скважины бетоном (размеры в мм):

А — общий вид приспособления; Б — установка приспособления; В — заполнение каркаса песком; Г — подъем приспособления; 1 — обечайка; 2 — каркас; 3 — приспособление; 4 — арматура опоры; 5 — бетонная смесь; 6 — толевая рубашка; 7 — песок

рушить опору изнутри. Уплотнение бетонной смеси сводится к удалению этих воздушных пузырьков.

В строительной практике используется два способа уплотнения: виброуплотнение и штыкование. Первый сводится к погружению вибратора, от работы которого бетонная смесь приобретает большую подвижность и пузырьки воздуха быстро всплывают.

Второй способ уплотнения — штыкование — доступен индивидуальным застройщикам из-за своей простоты. Его суть состоит в прокалывании воздушных полостей и в удалении из них воздуха (рис. 151). Для этого используют пруток арматуры диаметром 10 — 12 мм. Техника штыкования бетона состоит в погружении прутка в бетонный раствор с его полным извлечением. Такой метод уплотнения смеси основывается на том, что пузырьки воздуха в бетонной смеси находятся под большим гидростатическим давлением (на глубине в 1 м перепад давления — 0,2 атм). С уменьшением глубины перепад давления в пузырьках воздуха снижается до нуля. От такого распределения давления в бетонной смеси воздушные пузырьки надежно "прилипают" к законцовке прутка и удаляются при его извлечении.

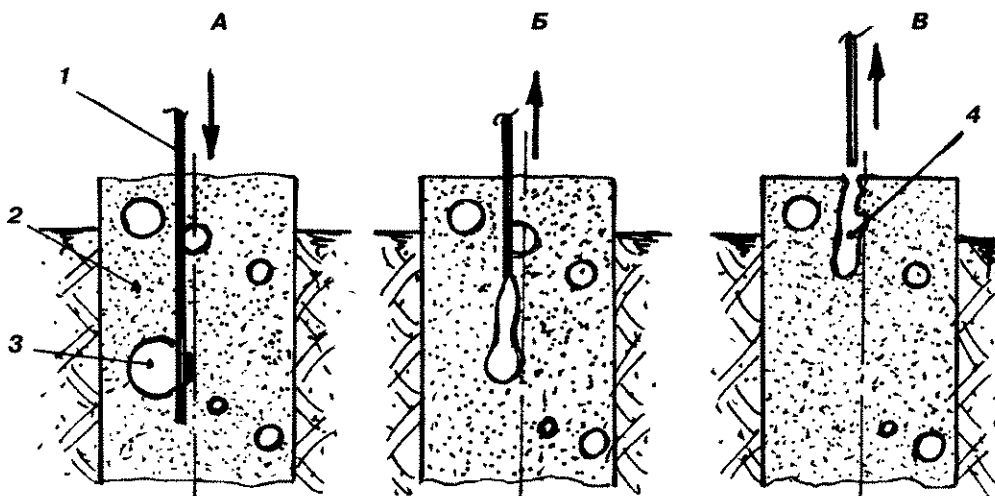


Рис. 151. Уплотнение бетонной смеси штыкованием:

А — прокалывание воздушных пузырьков; Б — подъем прутка; В — удаление воздуха из смеси; 1 — пруток; 2 — бетонная смесь; 3 — пузырьки воздуха; 4 — удаляемый воздух

По заполнению скважины бетоном и после снятия приспособления поверхность выравнивается под горизонт и заглаживается. Если строительная площадка имеет уклон, то и тогда поверхность опоры выполняется горизонтально, без уклона.

Завершающий этап создания опор — гидроизоляция верхней их части. Для этого может использоваться разогретая битумная мастика, которая наносится на верхнюю плоскость опор не раньше чем через 1 — 2 дня.

ГЛАВА 7. УСТРОЙСТВО РОСТВЕРКА

7.1. КОНСТРУКТИВНЫЕ ОСОБЕННОСТИ

Соединение опор лентой-ростверком — завершающий этап создания столбчато-ленточного фундамента. Эти работы могут начинаться сразу после создания опор. Выбор поперечного сечения ростверка, его армирование и уклон участка — основные проблемы, возникающие у застройщиков.

Как уже отмечалось, под лентой-ростверком обязательно должен быть воздушный зазор не менее 15 см.

Внимание! Распространенная ошибка

Общение с застройщиками показывает, что иногда возникает желание совместить столбчатый фундамент, возведенный с применением фундаментного бура ТИСЭ-Ф, с мелкозаглубленным.

Логика таких рассуждений следующая: "Мне бур ТИСЭ-Ф понравился. Буду делать фундамент с ним, но на всякий случай ленту я все же заглублю: хуже не будет. На фундаменте я экономить не собираюсь. Сделаю крепче, ведь строю для себя..."

Ошибочность такого подхода очевидна. При промораживании пучинистого грунта лента фундамента поднимется, а расширение опоры будет препятствовать этому. Происходит либо разрыв опоры (рис. 152), либо поднятие свода над расширением. Застройщик, послушавший свой внутренний голос, ошибется, создав вместо заглубленного фундамента мелкозаглубленный. Никакие песчаные подсыпки под лентой фундамента особой пользы не принесут, ведь песок не-

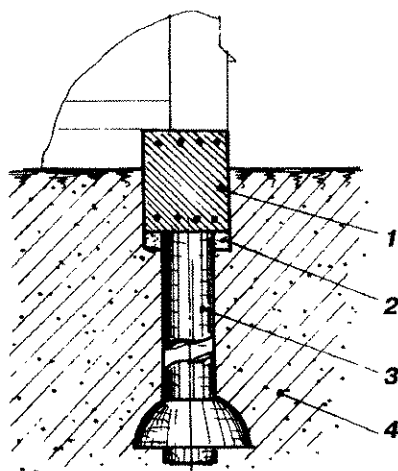


Рис. 152. Разрушение опоры пучинистым грунтом при мелкозаглубленной ленте фундамента:
1 — лента; 2 — песок;
3 — опора; 4 — мерзлый грунт

сжимаем и в данном случае будет выполнять функцию жесткой прокладки. Так что сидеть на двух стульях не очень удобно.

Поперечное сечение ростверка определяется видом строения, толщиной возводимых стен, уклоном строительной площадки и выбранной схемой цоколя. Для того чтобы застройщик мог сам свободно в этом разбираться, следует понять назначение ростверка.

Если дом *деревянный*, бревенчатый или щитовой, то высота ростверка – не менее 40...60 см. Это обеспечит фундаменту достаточно высокую изгибную жесткость и отделит деревянный венец дома от зоны с повышенной влажностью. Ширина ростверка определяется конструкцией стен и нижнего перекрытия. В традиционной практике возведения деревянных домов стены и перекрытие первого этажа опирают на столбы. Если стены дома застройщик решил опирать на ростверк, то перекрытие первого этажа также может опираться на столбы (рис. 153). При опоре на ростверк можно увеличить его ширину под концы балок перекрытия (рис. 154, а). Создавая ростверк, не следует забывать о продухах – отверстиях, которые желательно располагать не ниже 30 см от поверхности отмостки.

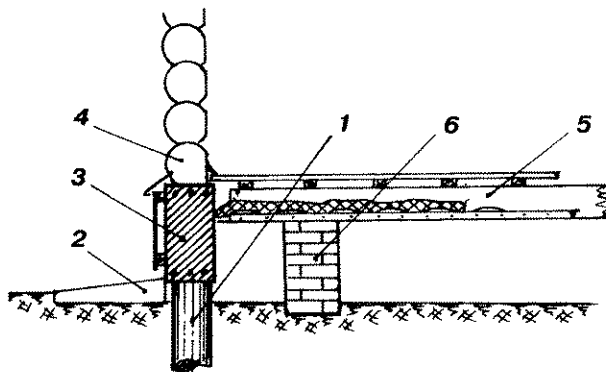


Рис. 153. Разделение опор под стены и перекрытие в деревянном доме:

- 1 – опора фундамента; 2 – отмостка;
- 3 – ростверк; 4 – бревенчатая стена;
- 5 – перекрытие; 6 – опора перекрытия

Если дом *каменный*, то высота сечения ростверка может быть не менее 15...20 см, а ширина должна соответствовать толщине стены (рис. 154, б). Основное назначение ростверка в этом случае – соединить опоры и дать возможность возводить саму стену, выдержать вес первых рядов каменной кладки. Больших изгибных нагрузок

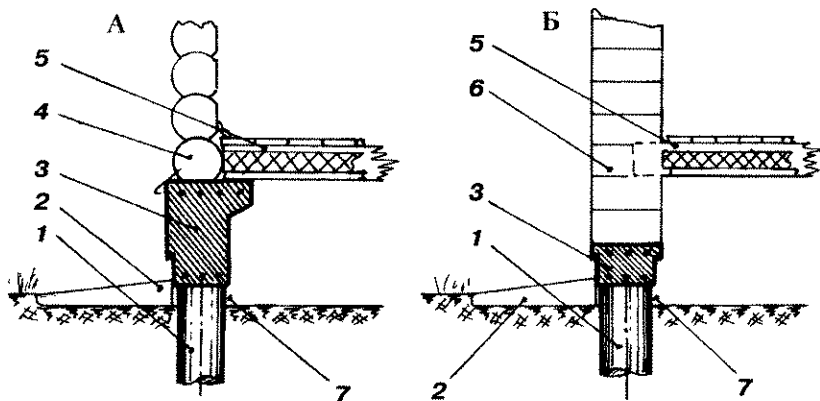


Рис. 154. Устройство ростверка:

- А – для деревянного дома; Б – для каменного дома; 1 – опора фундамента;
- 2 – отмостка; 3 – ростверк; 4 – бревенчатая стена; 5 – перекрытие;
- 6 – каменная стена; 7 – воздушный зазор

на него нет, так как в каменном доме основное восприятие изгибных нагрузок приходится на сами стены, обладающие значительной изгибной жесткостью. Вентиляционные отверстия — продухи — можно выполнять как в ленте, так и в самой стене, непосредственно под цокольным перекрытием.

Ширина ленты-ростверка должна быть согласована и с самой стеной, с её утеплением и внешней отделкой; с тем, какой цоколь планируется выполнить (выступающий, западающий или ровный). В конструкции ростверка должен быть предусмотрен отвод ливневых осадков, стекающих со стены.

Наличие уклона строительной площадки обязательно скажется на конструкции ростверка. Если уклон площадки небольшой, то лента ростверка будет переменной высоты. Нижняя поверхность будет идти вдоль уклона, а верхняя — горизонтально (рис. 155).

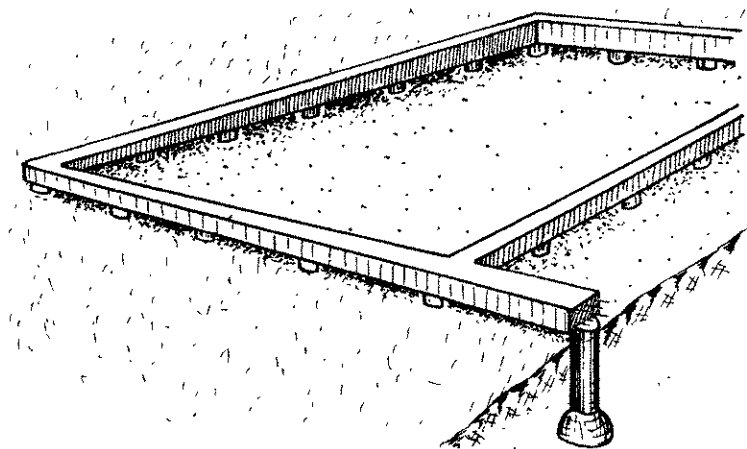


Рис. 155. Ростверк на участке с уклоном имеет переменную высоту

При большом уклоне ростверк может иметь ступенчатую форму (рис. 156). Арматуру опор следует выпустить в тело ростверка не менее чем на 20 см и саму опору ввести в него на 4...6 см (рис. 157). Высоту ступеней ростверка следует согласовать с толщиной кладочного слоя возводимой стены. Место ступеней не должно привя-

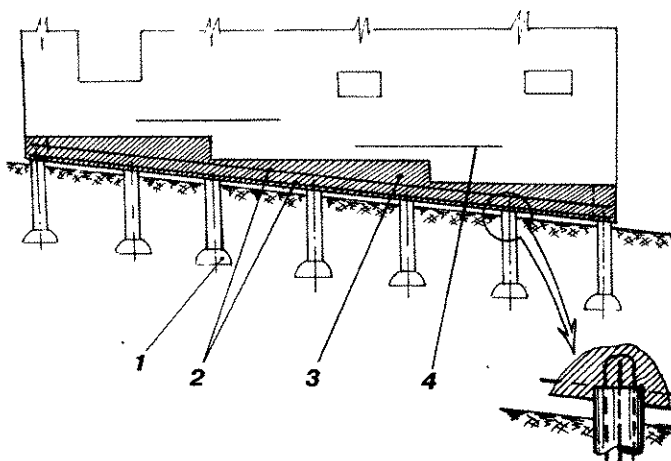


Рис. 156. Ростверк на участке с большим уклоном:
1 — опора; 2 — арматура ростверка; 3 — ростверк; 4 — арматура стены

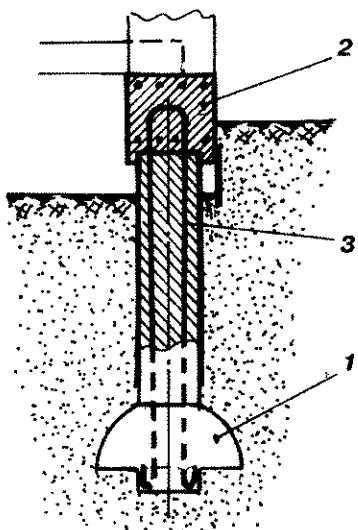


Рис. 157. Сечение ростверка на участке с уклоном:
 1 — опора; 2 — ростверка;
 3 — арматура опоры

зываются к расположению опор: оно свободно. При возведении стены в зоне ступеней ростверка следует проложить арматуру, исключая появление трещин. Арматура может располагаться только в зоне ступеней или может проходить вдоль всей стены в одной общей плоскости.

Если ростверк узкий, меньше чем 25 см, то верхнюю выступающую его часть обрезают с тем расчетом, чтобы её край не доходил до кромки ростверка ближе чем на 2...3 см (рис. 158). Срезку лучше выполнять по шнурам обноски и до того как бетон наберет прочность. Такая срезка на надежности опоры не скажется, даже если ширина законцовки будет 10 см, ведь узкая стена и вес имеет небольшой.

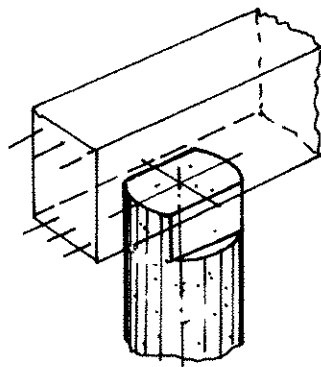


Рис. 158. Законцовка опоры при узком ростверке

7.1. УСТРОЙСТВО ОПАЛУБКИ

Устройство опалубки ленты-ростверка выполняется в описанной далее последовательности и с учетом следующих рекомендаций.

— Нанесение гидроизоляции (битумная мастика) на верхнюю часть опор фундамента (рис. 159, а).

— Устройство песчаной подсыпки по периметру фундамента выполняется под уровень верхней плоскости опор, на ширину ростверка (рис. 159, б). Если участок имеет уклон, то песчаная подсыпка, сохраняя свою толщину, делается с тем же уклоном.

— При наличии уклона (а он всегда есть) можно рекомендовать такую конструкцию опалубки для ростверка, в которой верхние доски имеют горизонтальную ориентацию, а нижняя доска укладывается с внутренней стороны опалубки по уклону (рис. 160).

— Монтаж опалубки начинается с забивки кольев. Для них лучше приобрести брус 50x50 или 40x40 мм. Расстояние между кольями вдоль ленты ростверка — не менее 2 м. Для точной их разметки натягивают шнуры обноски, отвечающие внешнему и внутреннему контуру стен дома. Верхний обрез кольев должен располагаться на нулевой отметке. Если высота кольев больше 50 см, то для обеспечения жесткости крепления их законцовки можно попарно соединить горизонтальной планкой (рис. 161, а).

— Закрепление верхних досок опалубки следует начинать от нулевой отметки и выполнять сверху вниз. Доски для опалубки лучше применять обрезные, одного сортамента (22x150 мм, 25x180 мм...). Использование досок от старых строений не

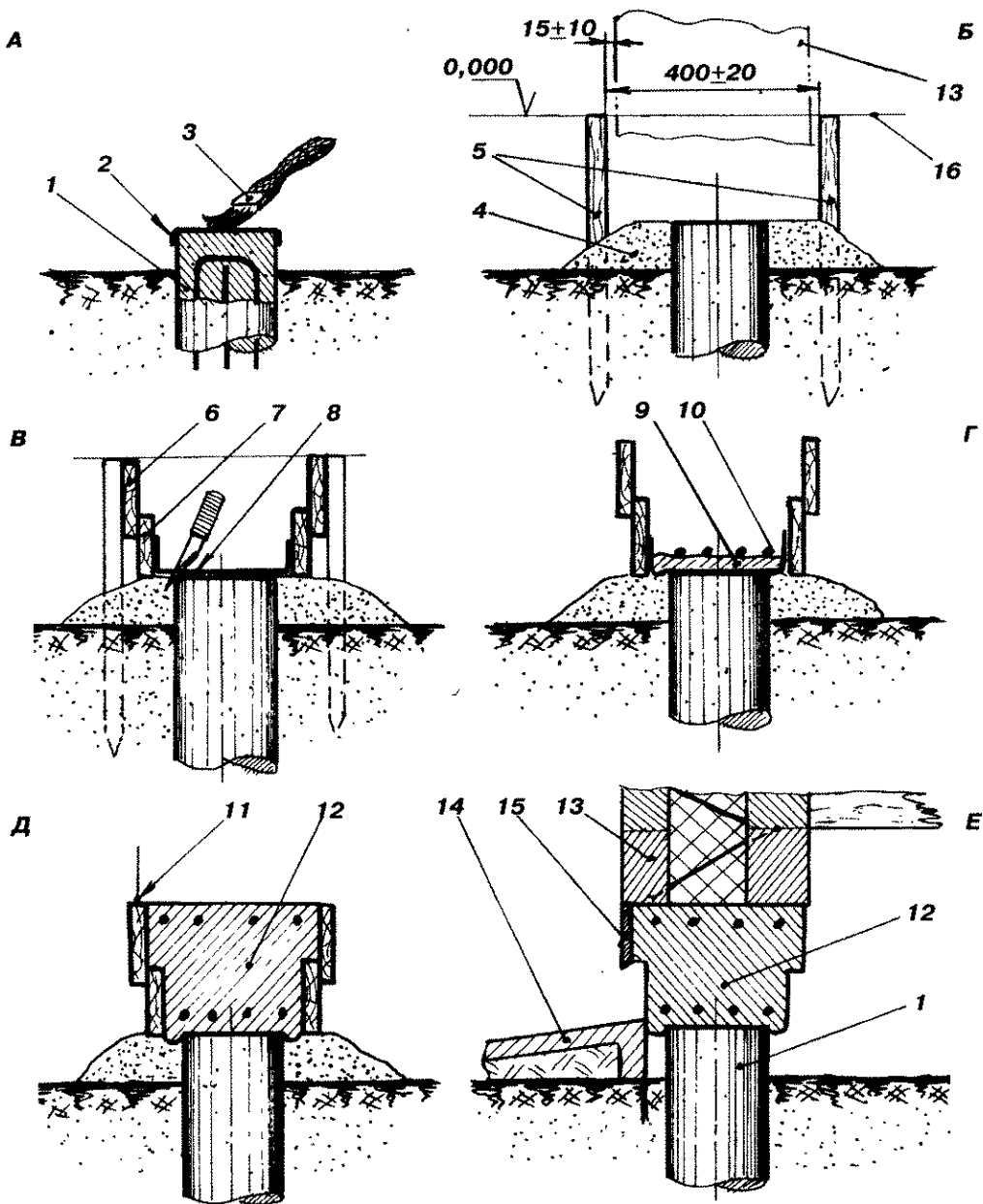


Рис. 159. Последовательность создания ленты-ростверка (размеры в мм):

- А — гидроизоляция законцовки опоры; Б — устройство подсыпки и закрепление колец опалубки; В — монтаж досок опалубки и укладка гидроизоляции; Г — укладка нижних прутков арматуры; Д — завершение армирования и бетонирования; Е — лента-ростверк в окончательном виде; 1 — опора фундамента; 2 — битумная мастика; 3 — кисть; 4 — песчаная подсыпка; 5 — колья опалубки; 6 — верхние доски опалубки; 7 — нижние доски опалубки; 8 — пергамин; 9 — "лепешка" раствора; 10 — арматура; 11 — шнур обноски; 12 — ростверк; 13 — стена; 14 — отмостка; 15 — штукатурный слой; 16 — нулевая линия

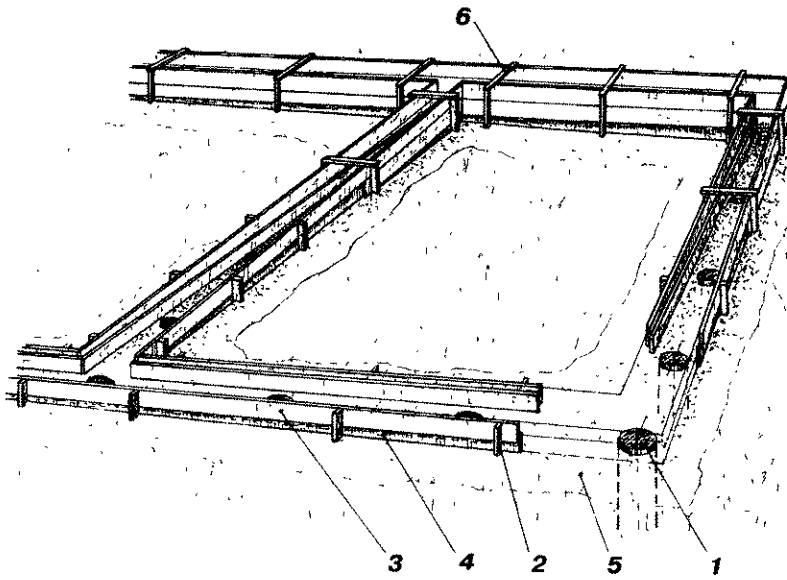


Рис. 160. Общий вид опалубки
ростверка:
1 — опора;
2 — кол;
3 — верхняя доска опалубки;
4 — нижняя доска опалубки;
5 — песчаная подсыпка

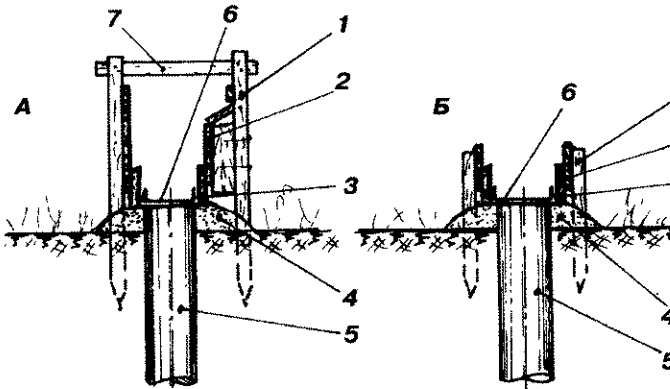


Рис. 161. Опалубка ленты-ростверка:
А — высокого сечения;
Б — низкого сечения;
1 — колья опалубки;
2 — верхние доски;
3 — нижние доски;
4 — песчаная подсыпка;
5 — опора фундамента;
6 — гидроизоляция;
7 — горизонтальная планка

рекомендуется, т.к. работать с ними существенно сложнее, а результат окажется менее качественный. Позднее доски опалубки можно использовать при устройстве перекрытий и кровли. Гвозди крепления досок опалубки к кольям должны быть тонкими и небольшой длины (50x16 или 60x18), т.к. они забиваются без сильных ударов и не вызывают смещения каркаса опалубки. Крепление досок на тонких "саморезах" — более оправданное решение, т.к. их применение исключает ударное воздействие на колья.

— Нижние доски опалубки укладывают на песчаную подсыпку и прикрепляют к верхним "внахлест" гвоздями или "саморезами". Для более жесткого крепления нижних досок в зазор с кольями заводят прокладку в толщину доски.

— В опалубку укладывают гидроизоляцию (пергамин, разрезанный вдоль полотна пополам). В зонах выхода опор в пергамене вырезаются ответные отверстия (рис. 159, в). Вырезанный кусок пергамина оставляют на месте. Гидроизоляция необходима не только для того, чтобы бетонная смесь не потеряла цементное молочко, но и чтобы она не пропитала песчаную подсыпку, не создала из нее прочный трудноудаляемый бетонный массив. Песок вокруг законцовки можно немного удалить, сле-

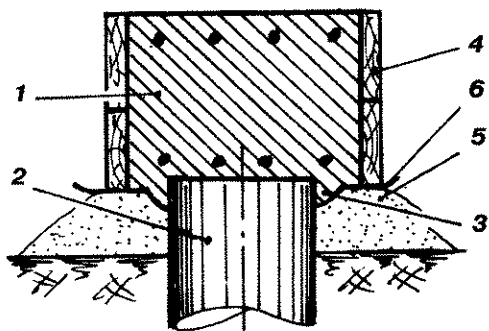


Рис. 162. Устройство кольцевого выступа:
 1 — ростверк; 2 — опора; 3 — кольцевой выступ; 4 — опалубка; 5 — песчаная подсыпка; 6 — гидроизоляция

лав кольцевую канавку глубиной 2...3 см. При бетонировании ростверка бетон, затекший в нее, образует кольцевой выступ, фиксирующий опору более надежно (рис. 162).

7.3. АРМИРОВАНИЕ И БЕТОНИРОВАНИЕ

Процесс армирования и бетонирования ленты-ростверка выполняется одновременно. Обратите внимание стоит на следующее.

— В качестве арматуры используют прутки диаметром 10...14 мм. Большие диаметры использовать можно,

но не целесообразно, т.к. они хуже включаются в совместную работу с бетоном. Общее количество прутков арматуры в сечении ростверка зависит от их диаметра (10 мм — 8 шт., 12 мм — 6 шт., 14 мм — 4 шт.).

— Длину арматуры назначают такой, чтобы в углах она не доходила до поперечных стенок опалубки на 4...10 см. В углах и в Т-образных соединениях ленты-ростверка прутки арматуры пересекаются без какого-либо соединения между собой. Если длина прутков арматуры недостаточна, чтобы перекрыть всю длину стены, то необходимо осуществить перехлест арматуры на длину в 60 диаметров прутков (для 10 мм прутков перехлест составит 0,6 м).

— Перед укладкой нижнего слоя арматуры на гидроизоляцию опалубки ростверка набрасывают "лепешки" бетонного раствора, на которые позднее будут уложены нижние прутки арматуры. Расстояние между "лепешками" — около 1,5 м, а их высота после выравнивания — около 4...5 см.

— После укладки нижних прутков арматуры приступают к заполнению опалубки бетоном. Бетон может использоваться как привозной, так и изготовленный на строительной площадке. В объем ленты-ростверка можно закладывать кирпичный бой, куски застывшего раствора и тому подобное, так как требования по морозостойкости, предъявляемые к ленте-ростверку, существенно ниже, чем у опор фундамента, находящихся во влажном состоянии.

Из личного опыта

После разбора фундамента от бывшего деревянного строения у меня осталось много кирпичей со слоями раствора. На утилизацию не хотелось тратиться. Надо было их куда-то пристроить.

Уклон на моем участке приличный: высота ростверка в самом низком месте стройки доходила до 0,6 м. В середине сечения ростверка я соорудил из этих кирпичей (битых и со слоями раствора) внутреннюю стенку. Экономия во всем была очевидна (рис. 163). Плотной внутренней кладки не получилось, да она и не требовалась. В процессе бетонирования раствор затекал в щели между кирпичами, создавая монолитную конструкцию. Следует заметить, что такая внутренняя стенка из кирпичей улучшает теплоизолирующие свойства ростверка.

— Состав бетона для бетонирования ростверка может быть достаточно разнообразным (см. часть 1). Требования к прочности и морозостойкости бетона умеренные,

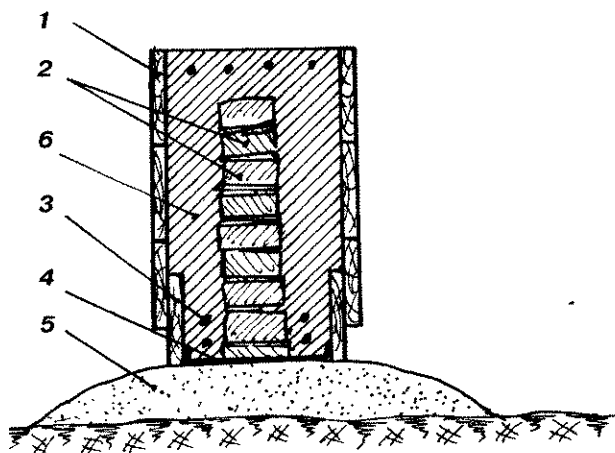


Рис. 163. Заполнение опалубки ростверка старыми кирпичами:
 1 — опалубка;
 2 — кирпичи;
 3 — арматура;
 4 — гидроизоляция;
 5 — песчаная подсыпка;
 6 — бетонный массив

т.к. нагрузки на ростверк небольшие. Сам он отделен от грунта воздушным зазором, и активного его увлажнения не происходит.

— При бетонировании допускаются технологические перерывы, которые желательно устраивать вне зоны стыка арматуры. Требования к бетонированию ростверка достаточно мягкие, так как действующие напряжения в бетоне значительно меньше тех, которые он может выдержать. Можно сказать так: бетонуйте как удобно, не делая перерывы больше трех дней.

— В процессе бетонирования следует контролировать состояние опалубки, её положение относительно шнуров обноски. Если опалубка от давления бетона начинает "раскрываться", то её следует укрепить горизонтальными планками или проволоочными скрутками, соединяющими верхние доски между собой.

— Перед завершением заполнения опалубки бетоном на раствор укладывают верхние прутки арматуры. Завершают заполнение опалубки бетонной смесью под верхний обрез опалубки.

— Обращаем внимание на то, что в процессе заполнения опалубки бетоном песчаная подсыпка проседает на 2...3 см. После завершения бетонирования верхняя законцовка опоры фундамента окажется в некоторой полости ленты-ростверка, обеспечивающей боковую фиксацию опоры (**рис. 159, д**).

— Внешняя боковая поверхность ленты-ростверка будет более ровной, если изнутри опалубку закрыть пергамином или другой плотной рулонной гидроизоляцией, закрепленной с применением мебельных скоб, гвоздей или канцелярских кнопок.

— Если процесс бетонирования опор и ростверка выполняется при низких температурах, то без противоморозных добавок этого делать ни в коем случае не следует.

— Если низкие температуры могут возникнуть после бетонирования без противоморозных добавок, то следует утеплить бетон доступными средствами (пленкой, опилками, тканями...) или пролить его водой с противоморозными добавками в довольно высокой концентрации. Если "мороз на почве" может возникнуть через неделю после бетонирования, то по этому поводу беспокоиться не следует.

7.4. ФУНДАМЕНТ ПОСЛЕ БЕТОНИРОВАНИЯ

— При повышенных температурах воздуха для создания нормальных условий созревания бетон увлажняют или накрывают полиэтиленовыми пленками. Гидро-

изолирующую пленку можно создать нанесением клеевых или иных составов (например, клей ПВА).

— Перед началом возведения стен по обноске натягивают шнур, соответствующий внешнему контуру стены. Прямолинейное положение шнура фиксируют на верхней кромке опалубки скобками или мелкими гвоздями. В дальнейшем по этому шнуру будет ориентироваться опалубка ТИСЭ (рис. 164).

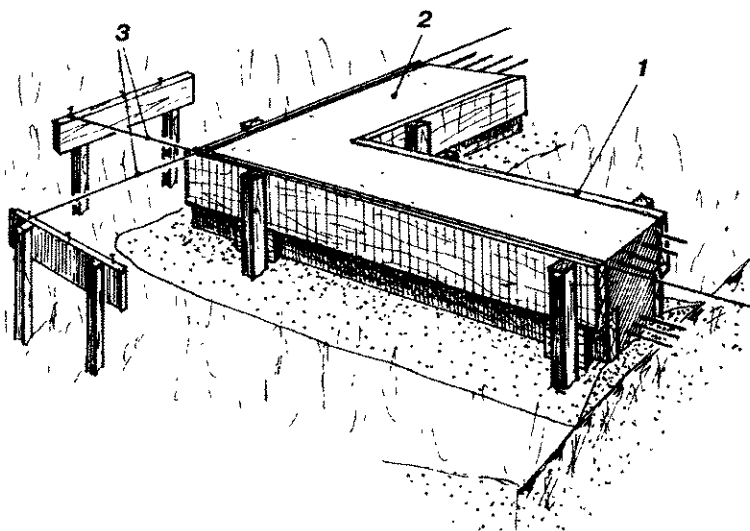


Рис. 164. Фрагмент ростверка перед началом возведения стен:
1 — опалубка ростверка; 2 — ростверк; 3 — шнуры обноски

— Распалубка и удаление песчаной подсыпки из-под ленты осуществляется после укладки первых двух-трех слоев стеновых блоков (рис. 159, е). Углубление, оставшееся от опалубки, заштукатуривается. Нанесенный штукатурный слой может образовать слезник для отвода на отмостку дождевой воды, стекающей со стены.

Ошибочное мнение

Одна из распространенных ошибок — оставлять песчаную подсыпку под лентой-ростверком. Некоторые застройщики считают, что песок — непучинистый материал и вреда от него не будет.

Напоминаем, что песок несжимаем и становится жесткой прокладкой, передающей пучинистые явления от основного грунта на ленту-ростверк.

Не следует затягивать с удалением песка из-под ленты-ростверка на период строительства (рис. 19) и тем более на зиму (рис. 68, а). Дом, построенный без удаления песчаной подсыпки, по сути, будет стоять на незаглубленном фундаменте со всеми вытекающими из этого негативными последствиями.

Если же дом построили, а песок все-таки забыли удалить, то по окончании строительства делать это следует аккуратно, равномерно по всему внешнему и внутреннему периметру ленты фундамента. Аккуратность состоит в том, что песчаную подсыпку следует удалять по частям, например в три захода, обходя весь периметр фундамента под внешними и внутренними стенами, удаляя каждый раз по одной трети длины песчаной подсыпки около каждой опоры.

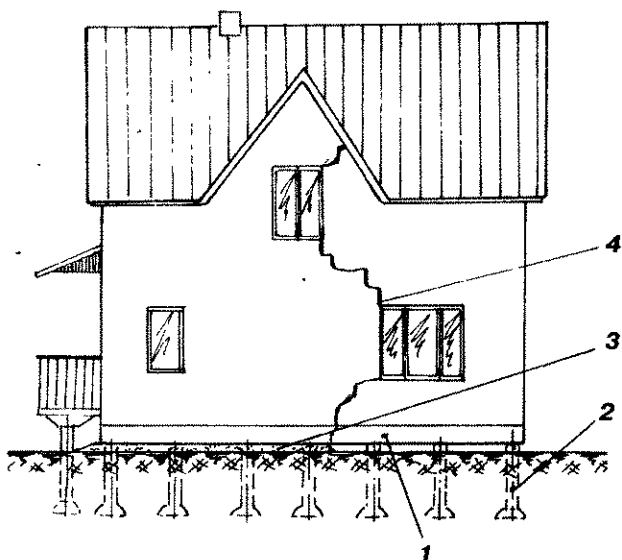


Рис. 165. Неправильное удаление песчаной подсыпки из-под уже построенного дома может привести к появлению трещин:

1 — ростверк; 2 — опора; 3 — песчаная подсыпка;
4 — трещина

Если песчаную подсыпку под опорами удалять сразу во всем объеме, то в какой-то момент окажется, что часть дома опирается на ленточный незаглубленный фундамент, а остальная часть дома — на фундаментные столбы. Такая неравномерность опоры дома вызовет, скорее всего, местную просадку фундамента и появление нежелательных трещин в стенах дома (рис. 165).

Столбчато-ленточный фундамент хорошо возводить не только на пучинистых грунтах. Строительство на песчаных или слабопучинистых грунтах также можно считать целесообразным. Для этого есть все основания.

— Существенно снижается трудоемкость и себестоимость выполнения земляных работ

и бетонирования. Лента фундамента, располагаемая над землей, позволяет уменьшить расход бетона, не зарывать его в землю и одновременно поднимать стены дома.

— Минимальный контакт фундамента с мерзлым грунтом позволяет снизить тепловые потери через фундамент в несколько раз.

— Незначительная боковая поверхность опор и особенность их соединения с ростверком позволяют рассматривать фундамент как виброизолирующую систему, которая значительно снижает уровень вибраций, исходящих от близко расположенных шоссейных и железнодорожных магистралей.

— Предложенный фундамент с небольшими доработками обладает сейсмоизолирующими свойствами.

— Благодаря воздушному зазору под лентой-ростверком, опоры можно рассматривать в качестве амортизаторов, которые позволяют компенсировать неравномерные просадки грунта, возникшие из-за климатических условий или нарушения целостности инженерных коммуникаций. Такие фундаментные столбы смягчают опору под каменным домом, как пружины (рис. 166), как вата, уложенная под хрупкую ёлочную игрушку.

На заметку экономным застройщикам

Если считать, что фундамент — это то, что находится ниже уровня земли, а стены — над землей, то по затратам на материалы столбчато-ленточный фундамент по ТИСО почти ничего не стоит. Почему? Считайте сами. Если шаг фундаментных опор — 1,5 м, толщина воздушного зазора под ростверком — 15 см, а ширина зазора — 40 см, то объем воздушного зазора под ростверком — 0,09 м³. Объем опоры, заглубленной на 1,4 м, — не намного больше.

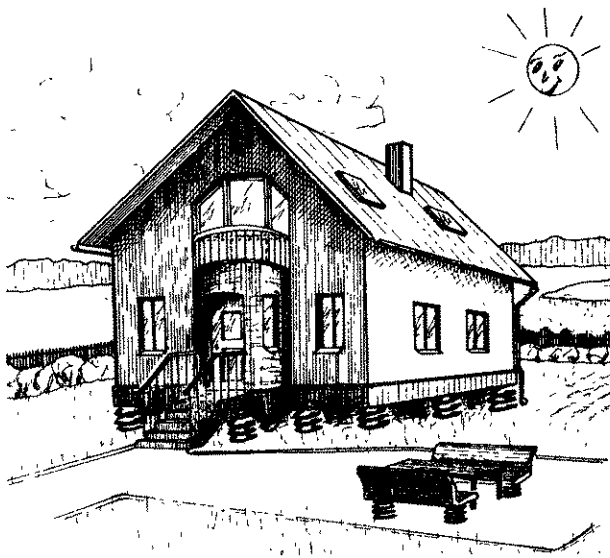


Рис. 166. Опоры по ТИСЭ (амортизаторы) под домом — это его надежность

7.5. УТЕПЛЕНИЕ РОСТВЕРКА

Проблемы энергосбережения, с которыми сталкиваются застройщики, связаны не только с утеплением стен и перекрытий. Утепление ленты фундамента или стен подвала должны рассматриваться в равной степени ответственно. "Холодный" ростверк остужает стены и перекрытие первого этажа, создавая некомфортные условия проживания, ведет к тепловым потерям. Особенное беспокойство возникает у жильцов, если пол первого этажа — холодный. Поверхность пола является единственным элементом ограждающей конструкции дома, с которым человек соприкасается постоянно, наступая на него обутой или босой ногой. Для создания комфортных условий разница поверхности пола должна быть меньше температуры воздуха в помещении не более чем на 2 °С. Конструктивно утепление ростверка увязывается с конструкцией и схемой утепления стен и перекрытия. Желание защитить подпол от грызунов также может сказаться на утеплении и отделке цокольной части здания.

Утепление ростверка столбчато-ленточного фундамента может выполняться застройщиками по различным схемам (рис. 167). Следует только учитывать, что наибольший эффект утепления можно создать при устройстве утепляющего слоя по боковым стенкам ростверка. С внешней стороны ростверк может быть утеплен пенополистиролом, пеноизолом, пенополиуретаном, пенополиэтиленом и другими утеплителями, защищенными снаружи панелями цокольной отделки (декоративные пластиковые панели, сайдинг, панели ЦСП, асбоцементные листы...).

Изнутри ростверк может быть утеплен теми же утеплителями. Это может быть выполнено по традиционной схеме утепления подпола бревенчатых домов, в виде обратной засыпки грунтом. Но в подобном случае щель под лентой следует закрыть любым листовым материалом (рис. 167, а).

Если балки первого этажа деревянные, то защита от грызунов может выполняться как с внешней стороны ростверка (защита щели под ростверком отмосткой), так и со стороны подпола (защита утеплителя жестяным кожухом (рис. 167, в).

Если пол первого этажа — бетонная плита, отлитая на песчаной подсыпке, то теплоизоляция может быть выполнена в виде плит жесткого пенополистирола

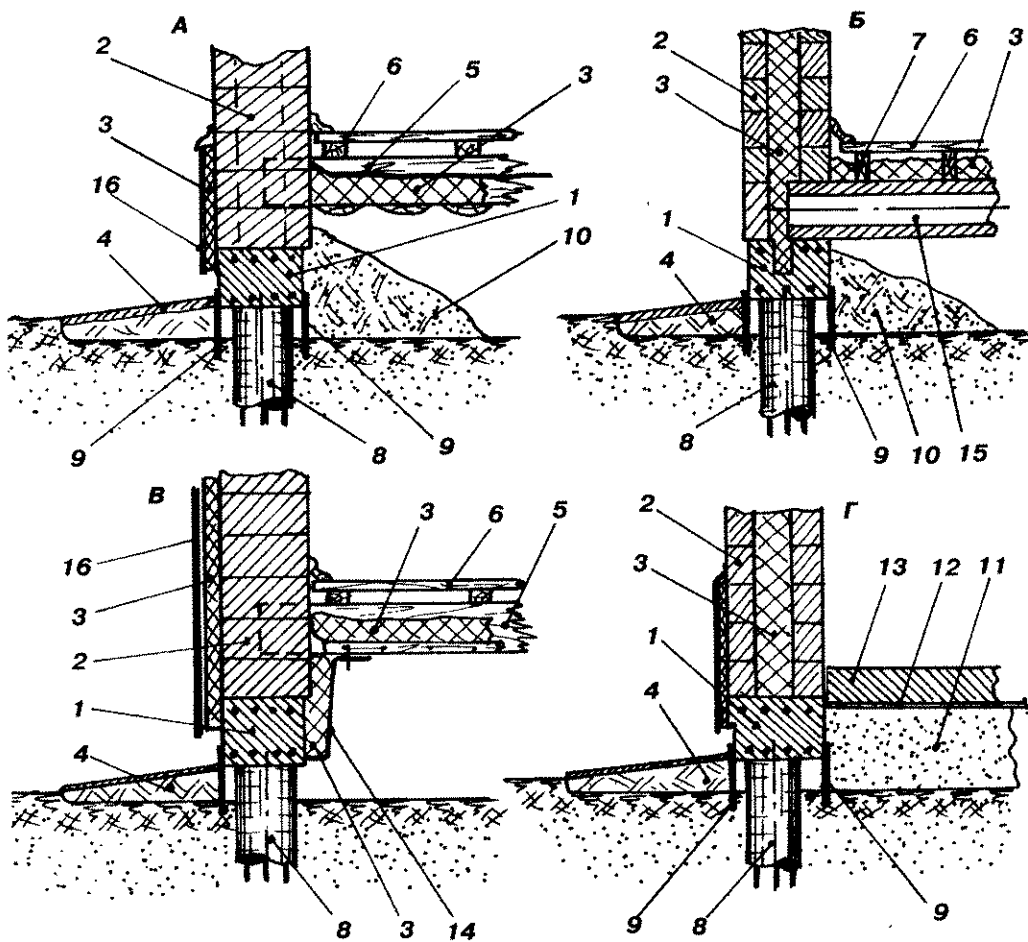


Рис. 167. Утепление ростверка:

А — с деревянным перекрытием; Б — с бетонным перекрытием; В — стены и ростверк с внешним утеплением; Г — с бетонным полом по песчаной засышке; 1 — ростверк; 2 — стена; 3 — утеплитель; 4 — отмостка; 5 — перекрытие деревянное; 6 — пол; 7 — лаги; 8 — опора фундамента; 9 — пластина-стенка; 10 — обратная засыпка грунта; 11 — песчаная засыпка; 12 — пенополиэтилен; 13 — бетонный пол; 14 — короб жестяной; 15 — плита ж/б перекрытия; 16 — панель внешней отделки

или рулонного пеноизолирующего материала (пенополиэтилен, пенополиуретан...) (рис. 167, г).

Застройщик, не забудь!

Перед началом возведения стен следует обустроить место для подвода к дому инженерных коммуникаций. Это можно выполнить до начала возведения фундамента или после, до монтажа нижнего перекрытия. Застройщики, оттягивающие эту работу на потом, сталкиваются с определенными сложностями. Завести кольцо или вырыть траншеи для подвода воды и отвода канализационных стоков под нижним перекрытием дома бывает крайне сложно.

ГЛАВА 8.

МЕХАНИЗАЦИЯ ФУНДАМЕНТНЫХ РАБОТ

Технология ТИСЭ возведения фундамента постоянно развивается и совершенствуется. Практический опыт и стремление к улучшению вносят в неё свои конструктивные изменения. Но наступает такой момент, когда надо менять что-то по существу.

Технология ТИСЭ, которая изначально рассчитывалась на индивидуальных застройщиков с умеренным достатком, вызвала деловой интерес и у профессиональных строителей. Большие и малые бригады и организации, которые специализируются на возведении домов по своим технологиям, весьма активно применяют столбчато-ленточный фундамент по ТИСЭ. Существенная экономия и высокая надежность фундамента оцениваются ими в полной мере. В то же время профессионалы предъявляют к технологии свои требования. Они готовы приобретать оборудование, но желают, чтобы оно было существенно производительней и обладало более высоким ресурсом, т.е. чтобы оно было профессиональным.

Из интернет-письма

"...Наша архитектурно-проектировочная фирма "Архпроект" хотела бы применить вашу технологию свайных буронабивных фундаментов при проектировании коттеджного поселка. В связи с этим к вам вопрос: насколько данная технология может быть механизирована для строительства в достаточно значительных объемах. Возможен ли вариант полной механизации процесса?"

Определенный интерес к механизации сооружения фундамента по ТИСЭ высказывают организации, напрямую не связанные со строительством. Это железнодорожные службы, возводящие ограждения вдоль железнодорожного полотна; энергетики, прокладывающие линию электропередач в труднодоступных местах. При прокладке газопроводов возникает необходимость в создании фундамента под специальные агрегаты обслуживания и их ограждения.

Технология ТИСЭ предусматривает механизацию отдельных, наиболее трудоемких операций. Предложенные технические решения могут быть реализованы не только профессиональными застройщиками, но и теми, кто считает их применимыми на своей строительной площадке.

Механизация фундаментных работ может осуществляться на разных этапах:
— бурение цилиндрической скважины;

- расширение скважины вниз;
- бетонирование ростверка;
- общее бетонирование фундамента.

Теперь о путях механизации этих технологических операций.

Каким образом механизуются эти технологические операции?

Бурение скважины может выполняться с помощью мотобура (рис. 168, а). Средняя мощность — 1,5 кВт (2 л.с.), число оборотов вала — около 150...200 об/мин, диаметр шнека — 24...26 см, вес — около 10 кг. Подобные буры со шнеками разного диаметра находятся в свободной продаже. Фирмы предлагают их с разнообразной комплектацией, полезной строителям-профессионалам.

Расширение скважины вниз выполняют или с применением ручного фундаментного бура ТИСЭ-Ф, или с использованием специального разбуривающего устройства ТИСЭ-ФМ, которым может быть дополнен мотобур серийного производства (рис. 168, б). Эта разработка ТИСЭ существенно расширяет возможности мотобура, позволяет создавать заглубленный фундамент при массовом строительстве индивидуального жилья с существенным сокращением труда и средств.

Бетонирование ростверка может несколько упроститься, если для этого использовать готовый привозной бетон. Для транспортировки его от бетоносмесительного узла (бетонного завода) используют автобетоносмеситель, смонтированный на шасси грузового автомобиля (рис. 169). Объем готового замеса — от 2,5 до 6 м³, в зависимости от типа грузовика и объема бетоносмесительного агрегата.

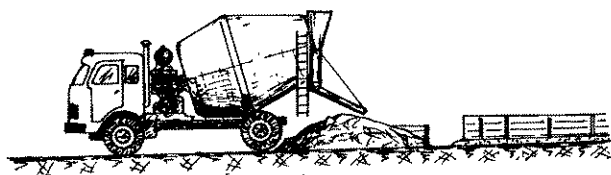


Рис. 169. Автобетоносмеситель

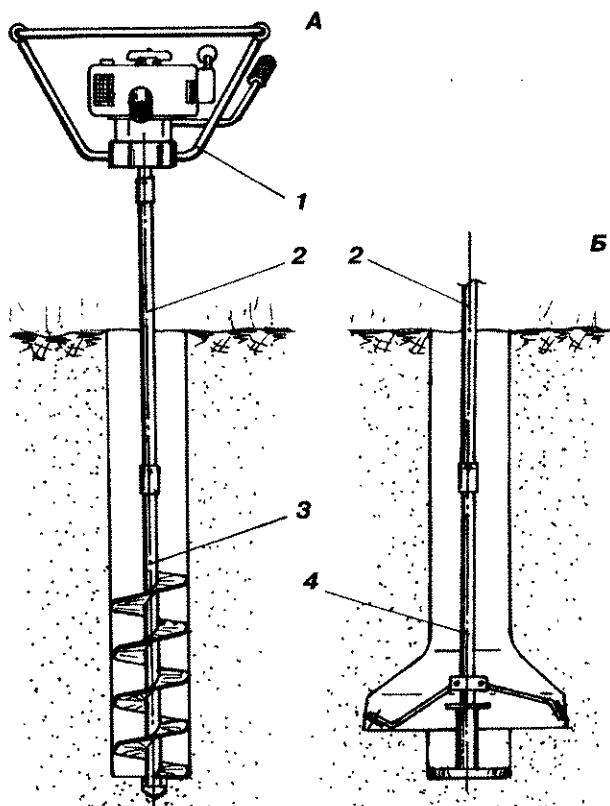


Рис. 168. Бурение скважины мотобуром:

А — вертикальная скважина;

Б — расширение вниз; 1 — привод мотобура; 2 — вставка; 3 — шнек; 4 — разбуривающее устройство ТИСЭ-ФМ

На строительной площадке необходима четкая организация работ. Привезенный бетон следует сгрузить на заранее огороженный участок с гидроизолированным дном. Путь доставки бетона в зону непосредственного бе-

тонирования должен быть свободным, т.к. готовый бетонный раствор следует использовать быстро, до начала его схватывания. Средства доставки (тележки, ведра...) должны быть исправны. Состав задействованных в бетонировании должен быть полностью укомплектован и проинструктирован.

Можно ограничиться применением готовой смеси только для бетонирования ростверка. Опоры, имеющие небольшой объем ($0,12 \text{ м}^3$), могут быть выполнены заранее из бетонного раствора, приготовленного непосредственно на строительной площадке. Такой подход особенно целесообразен при высоком уровне грунтовых вод, если скважину надо заполнять сразу после бурения, пока она не заполнилась водой.

Готовый бетон может доставляться на строительную площадку грузовиками с откидным кузовом (самосвалами). Но в условиях индивидуального строительства это не лучший вариант, так как он используется только при близком расположении бетоносмесительного узла (БСУ), да и если дорога до места разгрузки бетона будет ровная. Последнее бывает крайне редко.

В индустриальном строительстве широко применяются автобетононасосы, которые дают возможность подавать раствор через гибкие рукава непосредственно в зону бетонирования. Автобетононасосы могут быть устроены как на своем шасси и работать в паре с автобетоносмесителем, так бывают и на одном шасси с бетоносмесителем.

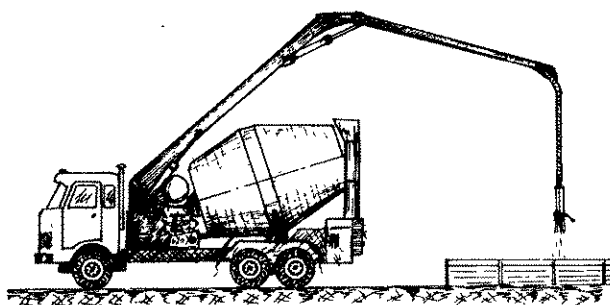


Рис. 170. Автобетононасос с бетоносмесителем

Применение автобетононасоса-бетоносмесителя (рис. 170) упрощает процесс бетонирования, повышает качество, снижает объем отходов.

Общее бетонирование фундамента предполагает одновременное бетонирование опор и ростверка. Такой подход осуществляется при использовании готового бетона, но только в том случае, если грунтовые воды не заполняют объем скважин под опоры.

При таком способе бетонирования определенная сложность возникает с укладкой в полость скважины толевой рубашки. Традиционным образом её сложно зафиксировать на заданной высоте. Технологией ТИСЭ предлагается один из вариантов выполнения этой задачи.

Изготовление толевой рубашки можно несколько упростить. Предварительно надо изготовить шаблон раскроя под габарит развертки рубашки (рис. 171, а). Для этого подойдет тонкая фанера или оргалит. Шаблон можно сделать и в виде рамы из досок. Ширина его будет соответствовать ширине рулона толи (около 1 м), из которого будут "шитья" рубашки. Длина его меньше глубины заложения фундамента на 20 см. В шаблоне сверлят шесть отверстий диаметром 5...7 мм.

Для изготовления рубашек толь наматывают на шаблон (рис. 171, б). После этого шаблон извлекают, толь разрезают по складкам на заготовки, укладывают в стонку и засверливают через шаблон (рис. 171, в). Затем заготовку сворачивают, но не как она была в рулоне, а поперек (размер 800 мм между отверстиями будет соответствовать длине окружности диаметром 255 мм). Вложив в отверстия по два

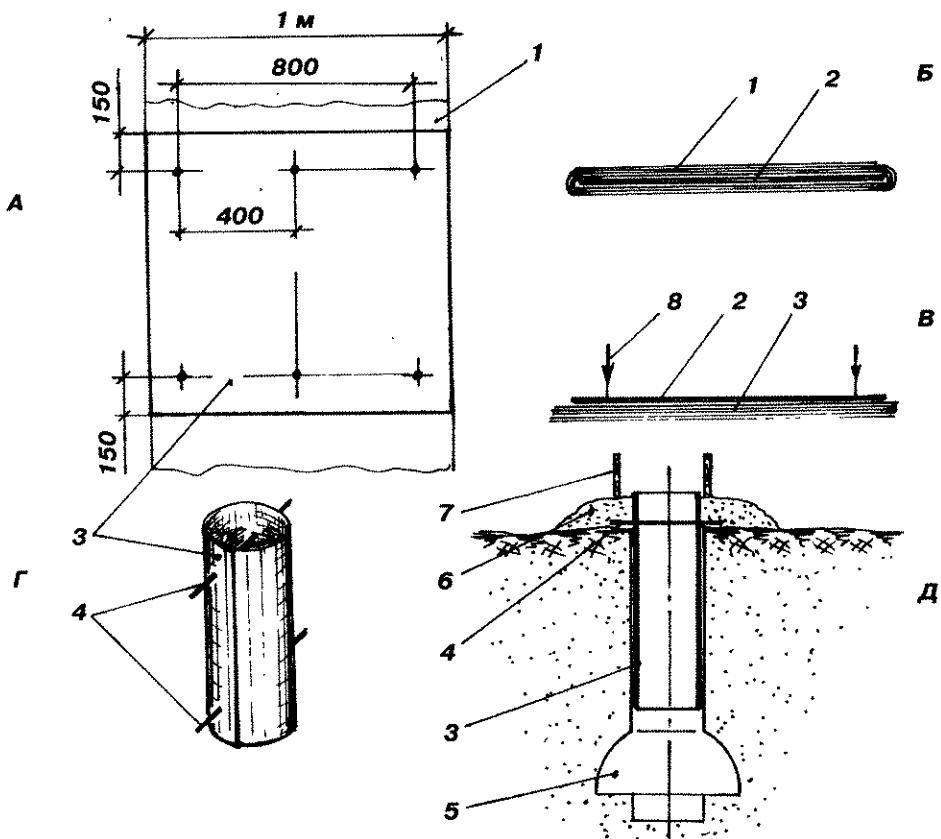


Рис. 171. Изготовление и установка толевой рубашки (размеры в мм):
 А — шаблон раскроя; Б — намотка толи на шаблон; В — выполнение отверстий в толи через шаблон; Г — фиксация толевой рубашки в свернутом виде; Д — положение толевой рубашки в скважине; 1 — толь в развертке; 2 — шаблон раскроя; 3 — заготовки рубашки; 4 — прутки арматуры; 5 — скважина; 6 — песчаная подсыпка; 7 — опалубка ростверка

прутка арматуры 6 мм, рулон фиксируют в свернутом положении (рис. 171, г) и скрепляют скобками обычного канцелярского степлера. Зафиксировать свернутую рубашку можно и липкой лентой.

Перед закладкой толевой рубашки в скважину нижний пруток арматуры удаляется. Концы второго прутка опирают на грунт, фиксируя рубашку в опущенном положении (рис. 171, д). После этого приступают к монтажу опалубки. Второй пруток удаляют после заполнения скважины бетоном, до момента схватывания. Если же этого сделать не удалось, то для удаления законцовок арматуры используют отрезной инструмент.

Применяя привозной цемент для полного бетонирования фундамента, сначала следует заполнить скважины опор, а потом уже приступить к армированию ростверка. Такая последовательность операций предлагается исходя из того, что требования к бетону опор значительно выше, чем к бетону для ростверка, особенно по подвижности и морозостойкости. Если скважины заполнять бетоном, который уже схватился, то хорошо уплотнить его будет сложно, отчего морозостойкость опор будет невысокой.

ГЛАВА 9.

ОСОБЫЕ СЛУЧАИ ВОЗВЕДЕНИЯ ФУНДАМЕНТА

Создавать фундамент приходится в самых разнообразных условиях. Климат и сейсмичность региона, гидрогеология и уклон участка застройки, наличие и характер соседних строений — все это оказывает влияние на фундамент, даже если он выполнен по одной схеме (например, столбчато-ленточный по технологии ТИСЭ).

Выясним, как влияют эти условия на фундамент и что надо сделать, чтобы он выполнял свои функции в полном объеме, без негативных последствий и при любых обстоятельствах.

9.1. СТРОИТЕЛЬСТВО НА СКЛОНЕ

Строительство на склонах — достаточно распространенное исходное условие для индивидуальных застройщиков. Это горы, берега рек, озер и морей, неудобья в зоне оврагов или моренных гряд, склоны сопки или небольших пригорков.

На что следует обратить внимание при строительстве на склонах или около откосов?

Для начала следует разобраться в механизмах обрушения грунта на склонах и в мероприятиях, предотвращающих эти процессы.

Очевидно, что вероятность обрушения грунта на склоне (нарушение устойчивости откосов) тем больше, чем круче уклон. При уклонах до 10% грунт не теряет свою устойчивость, и все мероприятия сводятся к устройству ростверка переменного поперечного сечения (**рис. 155, 156**). При больших уклонах вероятность перемещений грунта от веса дома увеличивается.

Существует несколько видов нарушения устойчивости откосов:

оползни вращения — когда массы грунта сползают по криволинейным поверхностям скольжения (**рис. 172, а**);

оползни скольжения — когда массы грунта сползают по подстилающей породе (**рис. 172, б**);

оползни разжижения — когда в результате повышения влажности происходит разжижение грунта;

оползни медленного течения — когда грунт как очень вязкое тело постепенно

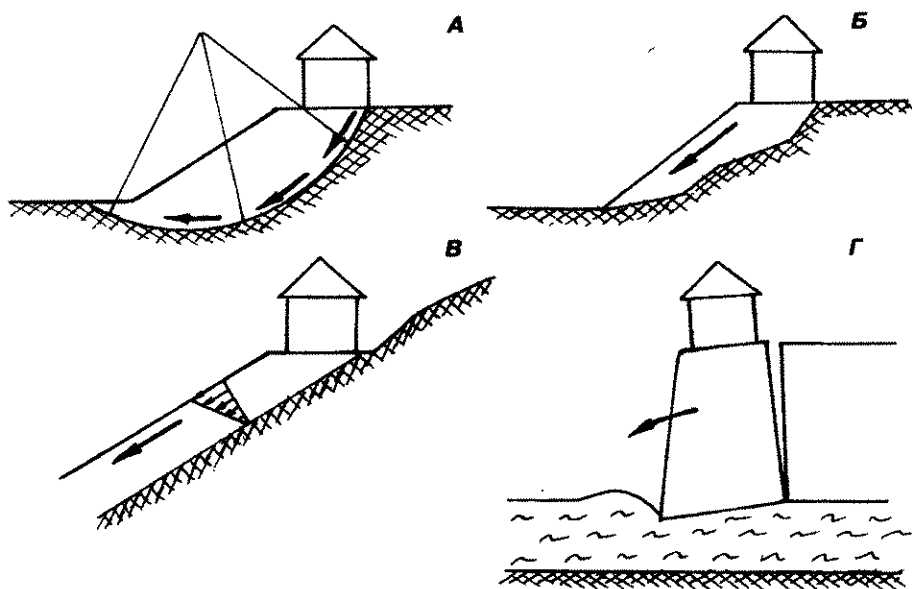


Рис. 172. Основные виды оползней:
А — оползень вращения; **Б** — оползень скольжения;
В — оползень медленного течения; **Г** — оползень обрушения

сползает по склону, при этом поверхностные слои перемещаются быстрее нижерасположенных (**рис. 172, в**);

оползни обрушения — когда разрушается основание откоса (выдавливание, суффозия...) и часть массива грунта откалывается, а иногда даже опрокидывается (**рис. 172, г**).

Причины потери устойчивости откосов:

- увеличение внешней нагрузки;
- устранение боковой опоры грунта в результате разработки траншей и котлованов;
- большая крутизна откоса;
- повышение влажности грунта (приводит к увеличению веса и к снижению сил сцепления и трения в грунте).

В ряде случаев потеря устойчивости грунта происходит одновременно по нескольким причинам.

Обследования большинства оползней показали, что в однородных грунтах потеря устойчивости происходит по круглоцилиндрической поверхности скольжения (**рис. 172, а**).

Основная мера по увеличению устойчивости откосов — снижение влажности грунта. С этой целью регулируют сток поверхностных вод, проводят дренирование подземных вод (глубокие дрены, туннели, колодцы).

Радикальные меры повышения устойчивости откоса: снижение крутизны, устранение размыва основания в нижней части, максимально возможное удаление строения от склона. При разработке траншеи около строения ее стенки закрепляют прочными и жесткими распорками (**рис. 173, а**). При небольшой глубине вдоль откоса располагают набивные сваи, устраивают подпорные стенки, шпунтовые ограж-

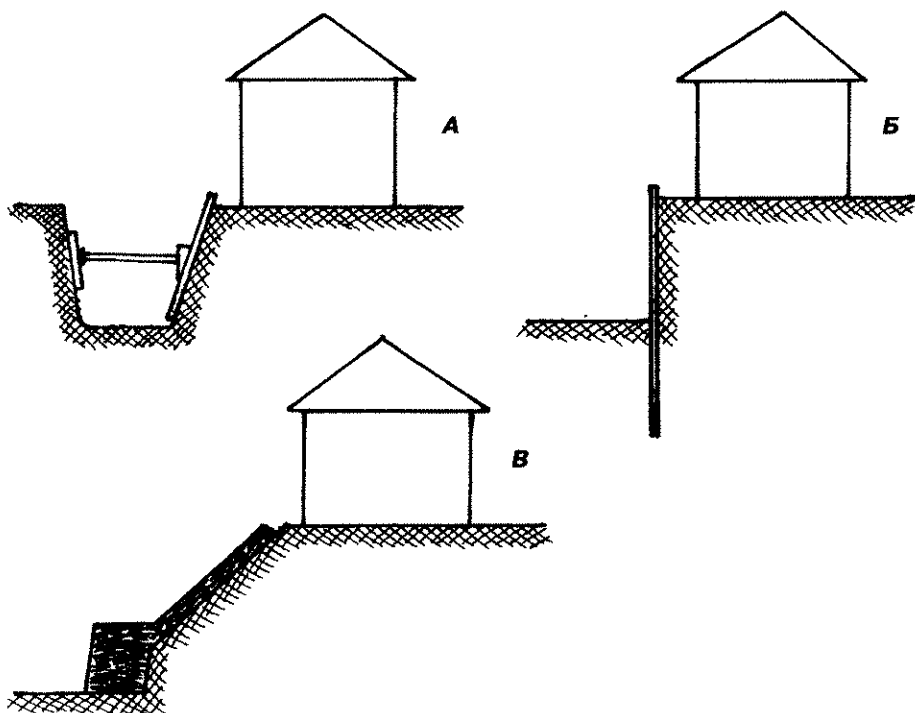


Рис. 173. Закрепление откосов:

А — распорками; Б — шпунтовым ограждением; В — пригрузом, уложенным на склон

дения (рис. 173, б) или укладывают пригрузки на склоны откосов (рис. 173, в).

На склоне строительную площадку готовят с перераспределением грунта. Такая площадка может быть одноуровневая (рис. 174) или двухуровневая. В последнем варианте фундамент, помимо опор и ростверка, включает внутреннюю подпорную стенку, которая является стеной цокольного этажа (рис. 175.). При двухуровневой строительной площадке объем перераспределяемого грунта почти в два раза меньше, чем в одноуровневой. Кроме того, архитектурные решения с обустройством цокольного этажа могут оказаться более привлекательными.

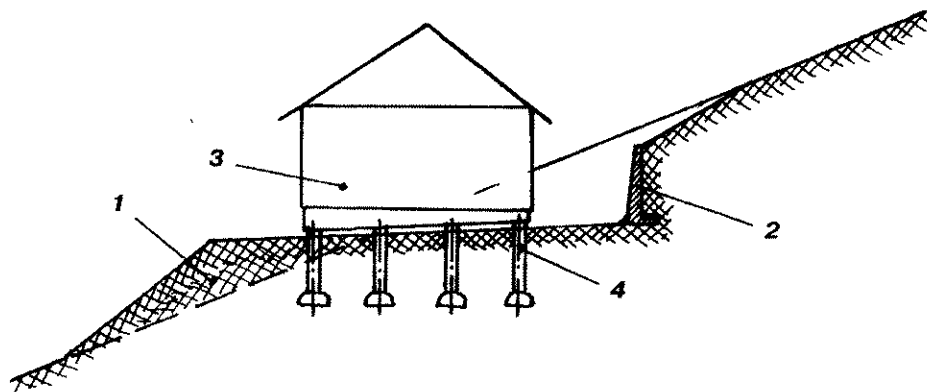


Рис. 174. Устройство строительной площадки на склоне:

1 — насыпной грунт; 2 — подпорная стенка; 3 — строение; 4 — опоры фундамента

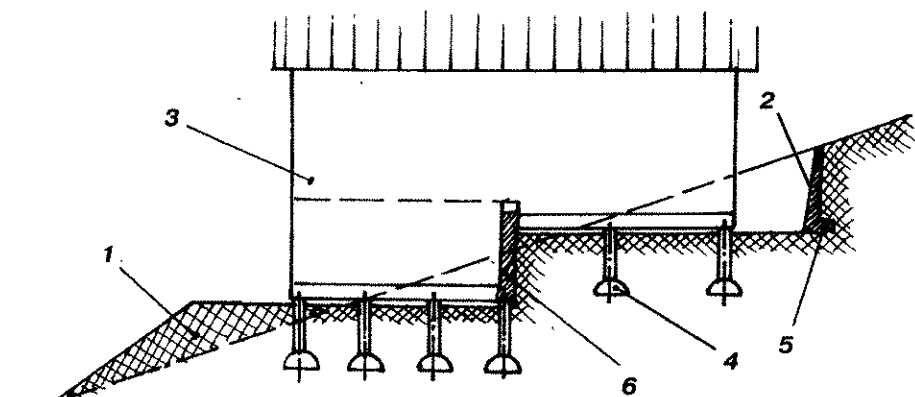


Рис. 175. Устройство двухуровневой строительной площадки на склоне:
 1 — насыпной грунт; 2 — подпорная стенка; 3 — строение; 4 — опоры фундамента;
 5 — замок; 6 — внутренняя подпорная стенка

Обращаем внимание на то, что под ростверком и внутренней подпорной стенкой воздушный зазор должен быть сохранен.

Внимание!

При уклоне строительной площадки больше 10% саму опору следует ввести в тело ростверка на 4...6 см, а арматуру опор фундамента — не менее чем на 20 см (рис. 157). Для армирования опор желательно применить прутки диаметром не менее 10 мм. Жесткое соединение опор с ростверком уменьшит вероятность потери устойчивости основания как оползня медленного течения (рис. 172, в).

Это Вы можете...

Житель Истринского района Подмосковья (в прошлом работал ведущим специалистом по проектированию сложных авиационных систем) освоил участок с относительно большим уклоном (рис. 176). Три яруса фундаментных плит толщиной около 15 см были отлиты на песчаной подготовке толщиной около 30 см. Перед началом бе-

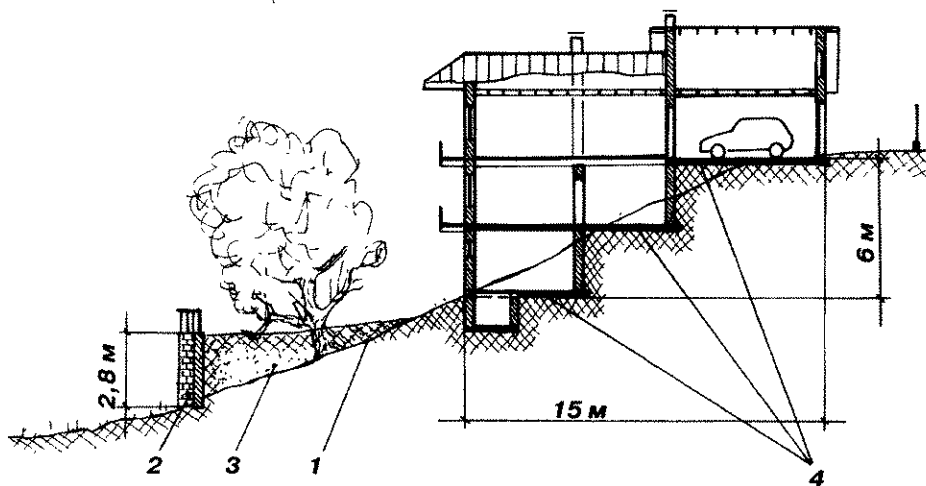


Рис. 176. Участок на склоне:
 1 — линия склона первоначальная; 2 — подпорная стенка; 3 — насыпной грунт;
 4 — плиты фундамента

тонирования железобетонных плит на песок укладывалась рулонная теплоизоляция (пенополиэтилен) толщиной около 10 мм. Бетонирование ярусов выполнялось снизу, по мере возведения стен. Сверху плиты усиливались слоем керамзитобетона с арматурной сеткой (толщина слоя — около 10 см). Внешние стены первого этажа возводились с ТИСЭ-2 в два слоя с утеплителем посередине и в пустотах; остальные внешние стены возводились с ТИСЭ-3 (без мостков холода); внутренние — с ТИСЭ-3 по классическому варианту. Обустройство участка было связано с возведением трех подпорных стен (внизу участка, по линии стены в три этажа, по верхнему ограждению). Два боковых ограждения участка по линии склона создавались с использованием опалубки ТИСЭ-2. Участок оборудован эффективной дренажной системой, исключающей переувлажнение грунта (см. фотоприложение).

9.2. КОМБИНИРОВАННЫЙ ФУНДАМЕНТ

У некоторых индивидуальных застройщиков возникает желание построить дом с комбинированным фундаментом, когда одна часть выполнена по одной схеме, а другая — по другой. Сходная ситуация может возникнуть, если к ранее построенному дому делается пристройка или если отдельные части одного дома возводятся не сразу.

В этих случаях возникают следующие проблемы.

1. *Одна часть дома опирается на ленту или на плиту, а другая — на столбы по ТИСЭ. Устройство гаража или полуподвала на ленте или плите в одной части здания и опирание на столбы остальной части строения — один из вариантов такого дома. Подобный фундамент обладает определенными недостатками.*

Если одна часть дома опирается на плиту и основание под ней испытывает совсем небольшие напряжения и практически не проседает, то остальная часть фундамента на столбах ТИСЭ с небольшой площадью подошвы продавливает грунт и вызывает появление трещин над стыком фундаментов (**рис. 177, а**).

Если же одна часть дома опирается на ленту, а другая — на столбы ТИСЭ, то это реализуется только при узкой ширине ленты и с усиленным горизонтальным армированием стены в зоне соединения фундаментов (**рис. 177, б**). Следует заметить, что такой вариант соответствует архитектуре строения (на ленту опираются два этажа, а на столбы — один), где давление на грунт в обоих фундаментах близко по величине.

2. *Ранее построенный дом стоит на мелкозаглубленном фундаменте, а пристройку к нему решено делать на столбчато-ленточном.*

Если грунт пучинистый, то фундамент и стены обоих строений не должны иметь жесткого соединения. Если же грунт непучинистый, то соединение и фундамента, и стен может быть жестким. Бетонирование стыка двух строений следует выполнять только по окончании возведения пристройки и максимального проседания ее фундамента. Для этого грунт следует обильно увлажнить или дождаться весны.

3. *Построенный дом возведен на заглубленном фундаменте (плита, лента, опоры), а пристройка — на столбчато-ленточном по ТИСЭ.*

Жесткое соединение и фундамента и стен можно выполнить на любых грунтах, но не раньше, чем через год после завершения строительства.

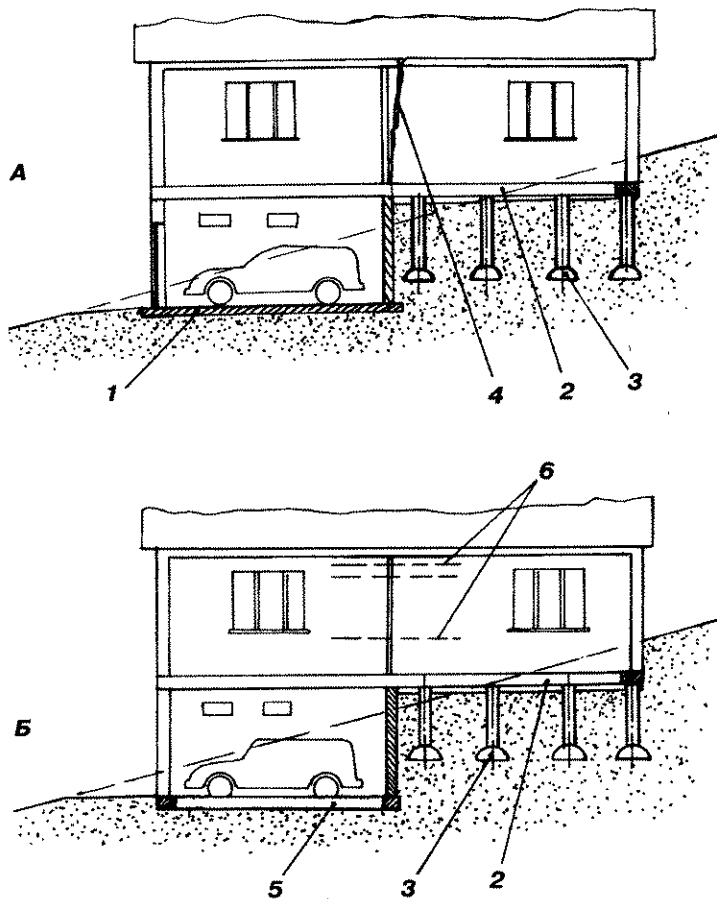


Рис. 177. Комбинированный фундамент:

А — плита и столбы; Б — лента и столбы; 1 — плита; 2 — ростверк; 3 — опора; 4 — трещина в стене; 5 — лента; 6 — горизонтальное армирование стен

9.3. ФУНДАМЕНТ ОКОЛО СМЕЖНОГО СТРОЕНИЯ

Если столбчато-ленточный фундамент требуется возвести около смежного, ранее построенного строения, то это обстоятельство надо учитывать. Если смежное строение стоит на опорах столбчатого фундамента, то опоры, выполненные по технологии ТИСЭ, следует с ними разнести, чтобы они не оказались слишком близкими (рис. 178).

9.4. ФУНДАМЕНТ В УСЛОВИЯХ ВЕЧНОЙ МЕРЗЛОТЫ

Из почты

"... У нас через метр-полтора — вечная мерзлота. Как, на Ваш взгляд, сие обстоятельство может повлиять на строительство? Мы с мужем решили опробовать Вашу технологию ТИСЭ на постройке бани и амбара. Если понравится, то замахнемся и на жилой дом...". Якутия, с. Верхневилуйск, Ульянова А.С.

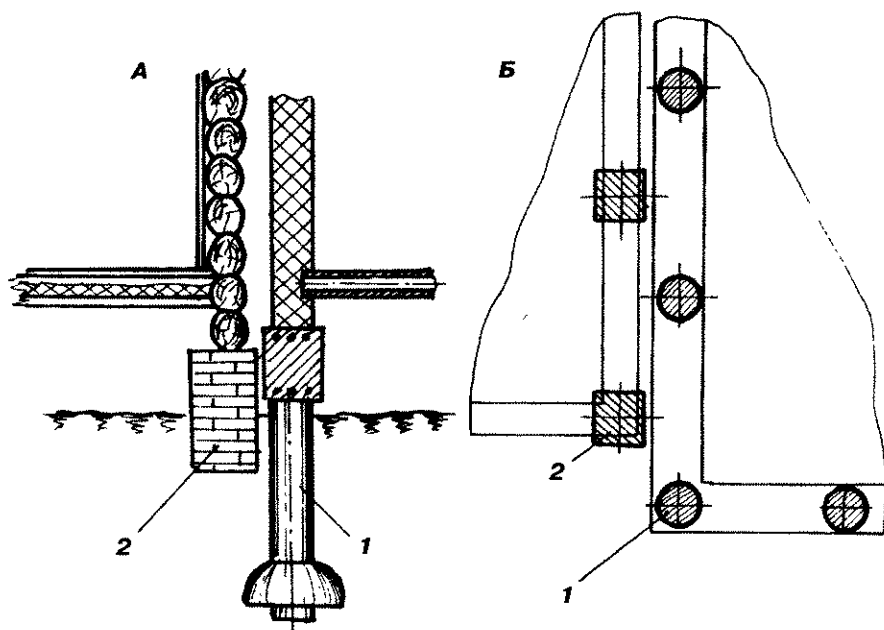


Рис. 178. Опоры ТИСЭ около смежного строения на столбчатом фундаменте:
А — сечение; Б — плановая проекция; 1 — опора ТИСЭ; 2 — опора смежного строения

Достаточно обширные территории Сибири и Дальнего Востока пребывают в условиях вечной мерзлоты. Около 50% территории России занимают вечномерзлые грунты.

Способов сооружения фундаментов в этих условиях достаточно много, но для индивидуального строительства они достаточно трудоемки.

Относительно легко возвести фундамент на вечномерзлых грунтах можно с помощью бура ТИСЭ – Ф.

Принцип создания фундамента в условиях вечной мерзлоты определяется балансом холода, поступающего из недр земли, и тепла, идущего сверху при плюсовой температуре воздуха. Если поток холода снизу практически ни от чего не зависит, то поток тепла тем больше, чем лучше прогревает солнце, чем хуже теплоизолирующие характеристики грунта, снегового покрова и выше влажность (есть что-то общее с пучинистыми грунтами, только наоборот).

Слабая теплоизоляция нижнего перекрытия дома также прогревает грунт, понижает границу оттаивания под домом.

Основная задача возведения фундамента на вечномерзлом грунте — сохранение мерзлого состояния грунта, при котором он обладает высокой несущей способностью.

При излишне высоком уровне теплового потока, поступающего сверху, граница оттаивания опускается, основание под фундаментом резко снижает свою прочность. Дом начинает "проваливаться", и первый этаж дома может превратиться в цокольный этаж, а затем — и в подвал (**рис. 179**).

Последовательность возведения фундамента следующая.

Для начала необходимо как можно ниже опустить границу оттаивания. Для этого по весне, как только оттаял верхний слой грунта, со строительной площадки снимается плодородный слой (0,3 – 0,5 м), который довольно рыхлый и поэтому являет-



Рис. 179. Дом на вечной мерзлоте может провалиться при плохой теплоизоляции пола

ной свай по технологии ТИСЭ бурят скважины с расширением внизу. Сразу же заводят в них арматуру и заливают бетоном. Толевую рубашку делают в несколько слоев или же заменяют более жестким рулонным материалом (рубероид, линолеум..., т. к. верхний срез этой рубашки должен быть на 30 – 40 см выше уровня снятого грунта). При заполнении скважины в бетон следует ввести противоморозные добавки, т. к. в нижней части скважины температура грунта близка к нулю (рис. 180, б). Можно также рекомендовать прогрев бетонной массы электрическим током, пропускаемым по тонкому специальному кабелю высокого электрического сопротивления, внедренного в массив созревающего бетона.

Только после набора бетоном прочности, близкой к расчетной, (через 10 – 15 суток), сверху на грунт по-

ся "одеялом", укрывающим грунт от тепла, поступающего сверху (рис. 180, а).

Выдерживают грунт в этом состоянии до наибольшей степени прогрета солнцем (двое – трое суток). При этом граница оттаивания в пределах расчищенной строительной площадки опустится ниже чем на остальном участке более чем на 1 м.

Для создания набив-

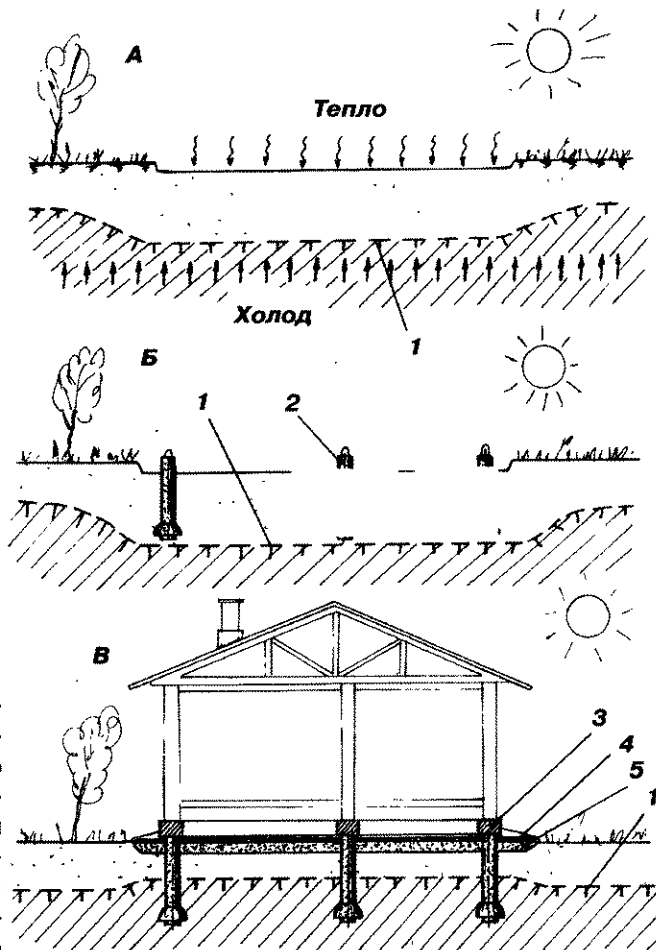


Рис. 180. Создание фундамента в условиях вечной мерзлоты: А – снятие плодородного слоя; Б – создание опор фундамента; В – дом на вечной мерзлоте; 1 – граница оттаивания; 2 – опора фундамента; 3 – ростверк; 4 – слой утеплителя; 5 – песчаная подушка

всей расчищенной площади, расположенной под предполагаемым домом, насыпают слой крупнозернистого песка. После этого насыпают или укладывают теплоизолирующий слой (плиты пенополистирола, шлак, керамзит или их смесь с крупнозернистым песком). Если нет песка, то подойдет любой другой крупнозернистый насыпной материал (щебень, строительные отходы), не позволяющий влаге подняться до утепляющего слоя.

Сразу же после такого "утепления" грунта холод из недр земли резко поднимет границу оттаивания, и нижняя часть опор окажется вмороженной в мерзлый грунт — прочное и надежное образование (рис. 180, в). Одна созданная опора сможет выдержать больше 20 — 30 тонн нагрузки. Исходя из этого, шаг столбов может быть около 2 — 2,5 м. С этого момента такое состояние грунта должно сохраняться в течение всего времени эксплуатации сооружения.

Теперь пора приступить к отливке ленты ростверка, как указано в технологии ТИСЭ. Зазор под лентой в 10 — 15 см необходимо сохранить для компенсации пучинистых явлений, а также для того, чтобы тепло от стен через ленту фундамента не прогревало грунт.

Прочность такого фундамента достаточно высока. При возведении дома в 2 — 3 этажа он обладает почти трехкратным запасом прочности, что можно считать вполне достаточным для индивидуального строительства.

Для снижения теплового потока от дома нижнее перекрытие необходимо тщательно утеплить.

Подпольное пространство дома должно вентилироваться, но не очень интенсивно. Летом теплый воздух с улицы не должен прогревать его. Зимой проблема с перегревом подпола, естественно, не стоит.

Подвод к дому инженерных коммуникаций (подача теплой и холодной воды, канализация...) в условиях вечной мерзлоты — достаточно сложная техническая задача. Коммуникации, проходящие в грунте, надежно утепляют, а при необходимости вдоль них прокладывают прогревающие кабели. На обогрев качественно выполненной теплоизоляции много электроэнергии не потребуется. Но наиболее распространенный и простой вариант подвода коммуникаций — воздушный, хорошо проработанный для эксплуатации в условиях Крайнего Севера.

9.5. ПОВЫШЕННАЯ СЕЙСМИЧНОСТЬ РЕГИОНА

Из газеты "Строительный эксперт", декабрь 1998 г., №23

"...Особенно остро проблемы, связанные с надежностью домов, возникают при строительстве в районах с повышенной сейсмической активностью. Для России — это Дальний Восток и Северный Кавказ. Для многих стран СНГ сейсмические районы — это вся их территория или существенная её часть.

Взять под квалифицированный контроль всё индивидуальное строительство, конечно, невозможно. Другой путь — создание весьма привлекательных строительных технологий, позволяющих в любых условиях обеспечить высокий запас надежности возводимых зданий с комфортным проживанием в них... К такой технологии можно отнести ТИСЭ...."

Нас интересует природа землетрясений, их физические параметры и степень влияния на сооружения.

Основными причинами землетрясений являются перемещения блоков и плит земной коры. По сути, кора Земли — это плиты, плавающие на поверхности жидкой

магматической сферы. Приливные явления, обусловленные притяжением Луны и Солнца, беспокоят эти плиты, отчего по линиям их стыка накапливаются высокие напряжения. Достигая критической величины, эти напряжения сбрасываются в виде землетрясений. Если очаг землетрясения находится на материке, то в эпицентре и вокруг него возникают сильные разрушения, если же эпицентр находится в океане, то перемещения коры вызывают цунами. В зоне больших глубин это еле заметная волна. У берега её высота может достигнуть десятков метров!

Иногда причиной колебаний грунта могут быть местные оползни, сели, провалы техногенного характера, вызванные созданием полостей (горные выработки, забор воды из артезианских скважин...).

В России принята 12-балльная шкала оценки силы землетрясения. Главным признаком здесь является степень повреждения зданий и сооружений. Районирование территории России по балльному принципу приводится в строительных нормах (СНиП II -7-81).

Почти 20% территории нашей страны находится в сейсмически опасных зонах с интенсивностью землетрясений 6 – 9 баллов и 50% подвержены 7 – 9 -балльным землетрясениям.

С учетом того, что технологией ГИСЭ интересуются не только в России, но и в странах СНГ, приводим карту районирования России и соседних стран, находящихся в сейсмически активных зонах (рис. 181).

На территории нашей страны выделяют следующие сейсмически опасные зоны: Кавказ, Саяны, Алтай, Прибайкалье, Верхоянск, Сахалин и Приморье, Чукотка и Корякское нагорье.

Строительство в сейсмически опасных зонах требует применения конструкций увеличенной прочности, жесткости и устойчивости, что вызывает удорожание строительства в 7-балльной зоне на 5%, в 8-балльной – на 8% и в 9-балльной -- на 10%.

Некоторые особенности сейсмических нагрузений элементов здания:

– при землетрясении здание подвергается воздействию волн нескольких типов: продольных, поперечных и поверхностных;

– наибольшие разрушения вызывают горизонтальные колебания земли, при них разрушающие нагрузки носят инерционный характер;

– наиболее характерные периоды колебаний почвы лежат в диапазоне 0,1 – 1,5 сек;

-- максимальные ускорения составляют 0,05 – 0,4 g, причем наибольшие ускорения приходятся на периоды 0,1 – 0,5 сек, чему соответствуют минимальные амплитуды колебаний (около 1 см) и максимальные разрушения зданий;

– большому периоду колебаний соответствуют минимальные ускорения и максимальные амплитуды колебаний почвы;

– снижение массы конструкции ведет к снижению инерционных нагрузок;

– вертикальное армирование стен здания целесообразно при наличии горизонтальных несущих слоев в виде, например, железобетонных перекрытий;

– сейсмоизоляция зданий – наиболее перспективный способ повышения их сейсмостойкости.

Это интересно

Идея сейсмоизоляции зданий и сооружений возникла в далекой древности. При археологических раскопках в Средней Азии были обнаружены под стенами зданий Хека камышитовые маты. Аналогичные конструкции применялись в Индии. Известно, что землетрясение 1897 г. в районе Шиллонга разрушило почти все каменные здания, кроме тех, которые были построены на сейсмоамортизаторах, хотя и прими-

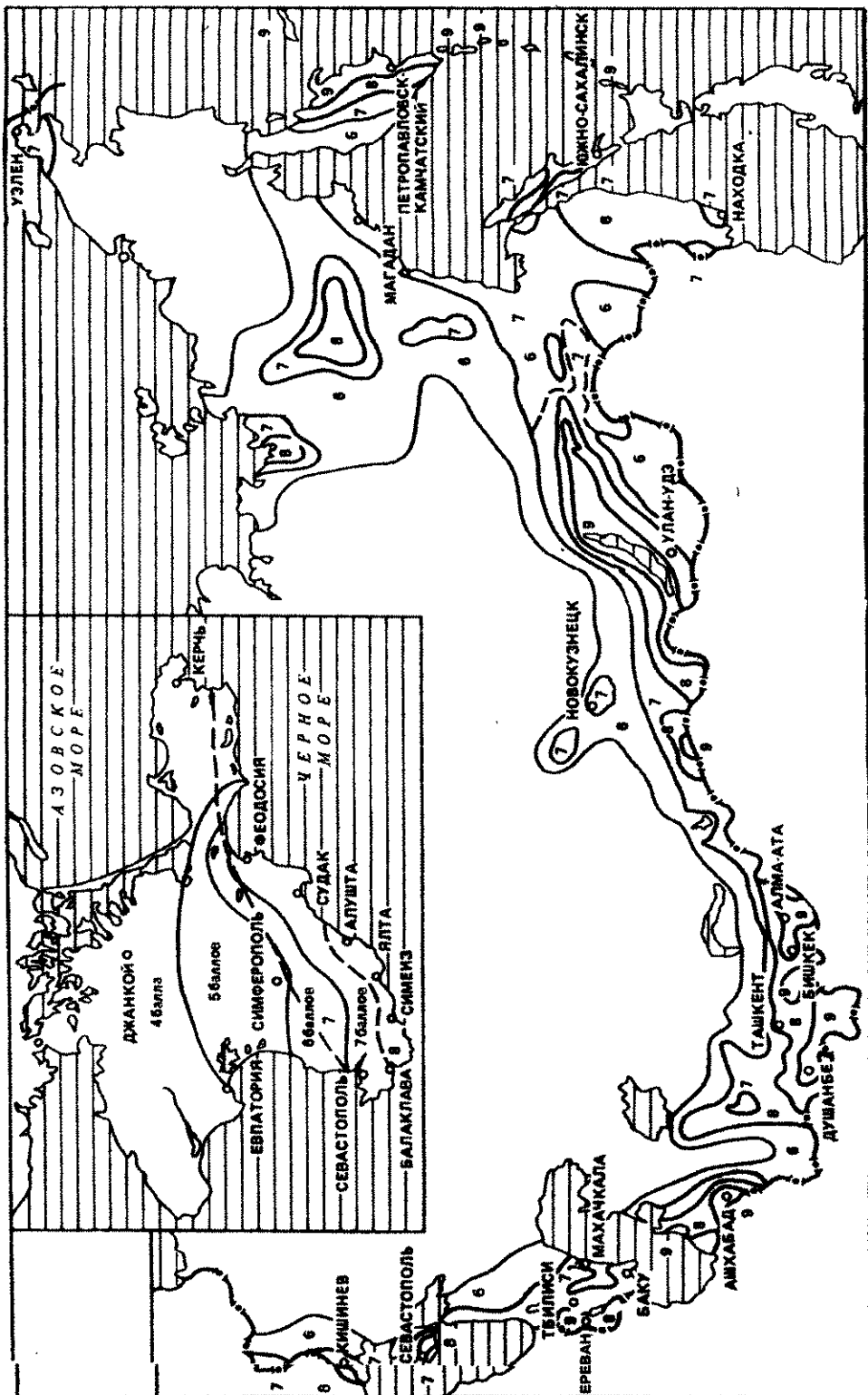


Рис. 181. Карта сейсмического районирования России и соседних стран

три-четыре полости глубиной 0,6...0,8 м и заполняют их или песком, или смесью песка с керамзитом, или шлаком. В песчаном грунте такие полости можно не выполнять.

По окончании строительства гайки прутков затягиваются тарированным ключом. Так в зоне стыка столба с ростверком создается "упругий" шарнир.

При горизонтальных колебаниях почвы столбы отклоняются относительно упругого шарнира, пруток растягивается, при этом ростверк со зданием по инерции остаются неподвижными (рис. 182, б). Упругость почвы и прутков возвращает столбы в исходное вертикальное положение. В течение всего срока эксплуатации здания к узлам натяжения арматуры столбов должен быть обеспечен свободный подход как по внешнему периметру дома, так и под внутренними силовыми стенами. После завершения строительства и после значительных сейсмических колебаний затяжку всех гаек восстанавливают тарированным ключом ($M = 40 - 70 \text{ кг/м}$). Такой вариант сейсмоизолирующего фундамента можно считать в какой-то степени индустриальным, так как он включает прутки и гайки, которые проще изготовить на производстве.

Технологией ТИСЭ предусмотрено выполнение сейсмоизолирующих опор и более демократичным способом, доступным застройщикам с ограниченными производственными возможностями. В качестве армирующего упругого элемента используют две скобы из прутка арматуры диаметром 12 мм с загнутыми законцовками (рис. 183). Средняя часть ветвей арматуры на длине около 1 м смазывается гудроном или битумом (в равном удалении от краев), чтобы исключить сцепление арматуры

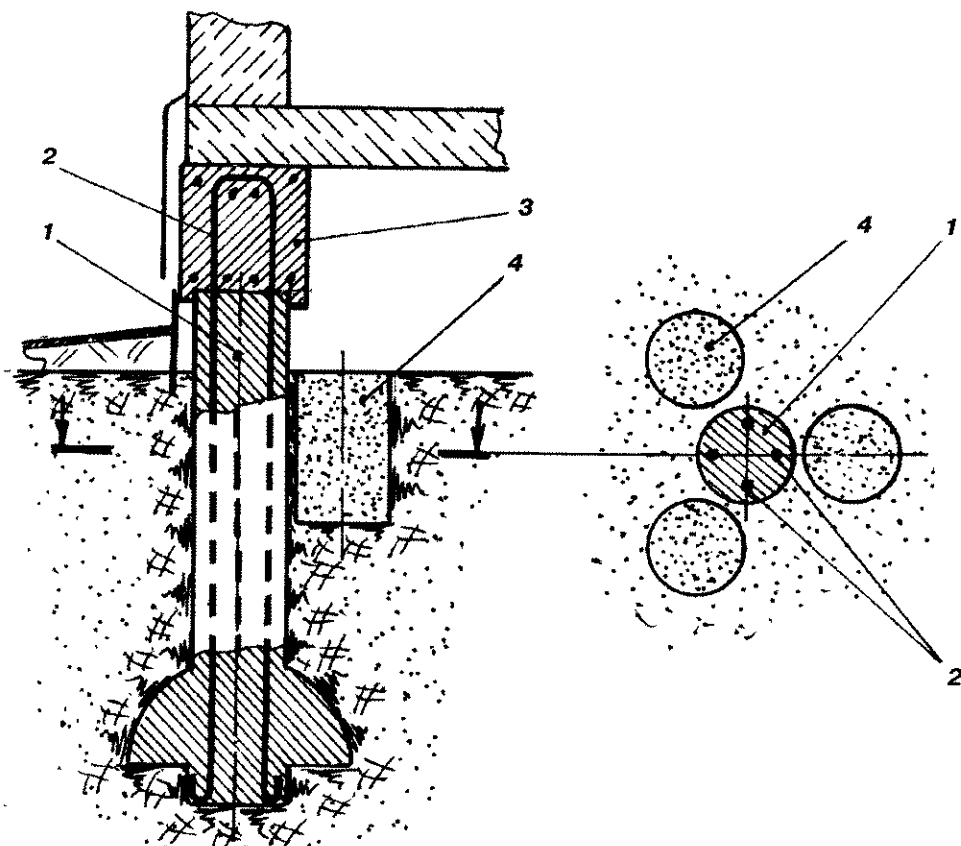


Рис. 183. Сейсмоизолирующий фундамент с арматурными скобами:
1 — опора; 2 — скоба; 3 — ростверк; 4 — полость с песком

с бетоном. При сейсмических колебаниях почвы прутки арматуры в средней своей части растягиваются. При горизонтальных смещениях почвы в 5 см арматура растягивается на 3...4 мм. При длине зоны растяжения 1 м в арматуре возникают напряжения 60...80 кг/мм², что лежит в зоне упругих деформаций материала арматуры.

При строительстве дома в сейсмоактивных зонах гидроизоляцию по соединению ростверка со стенами не делают (для исключения их относительного смещения). По технологии ТИСЭ гидроизоляцию выполняют по стыку ростверка с фундаментными столбами (два слоя рубероида на битумной мастике).

При строительстве смежных сооружений, крыльца, элементов отмостки и т. п. следует постоянно обращать внимание на то, чтобы лента фундамента не касалась их своей боковой поверхностью. Зазор между ними должен быть не менее 4 — 6 см. При необходимости допускается подобный контакт (с крыльцом, каркасом легких щитовых пристроек, веранды) из соображения, что после разрушения землетрясением они будут восстановлены.

Это не фундамент, но...

При строительстве в сейсмоактивных районах применение кровли из глиняной или пескобетонной черепицы должно быть обоснованным.

Многие японские дома индивидуальной постройки, имеющие легкий каркас, покрыты добротной глиняной черепицей. В условиях плотной японской застройки такие дома хорошо переносят тайфуны. Однако при землетрясении под тяжестью черепичной крыши дом рушится, погребая жителей под своей непомерной тяжестью.

В настоящее время на строительном рынке появилось много "легких" кровельных материалов, хорошо имитирующих черепицу. Легкая кровля — это минимальные инерционные нагрузки для соединения крыши со стенами и исключение обрушения кровли от излишнего ее веса.

9.6. ВОССТАНОВЛЕНИЕ ФУНДАМЕНТА ПОД СУЩЕСТВУЮЩИМ ДОМОМ

Иногда возникает необходимость в создании нового фундамента под существующим домом, возведенном на пучинистых грунтах. Предлагается вариант замены столбчатых опор под деревянным или щитовым домом, венец которого расположен над землей. Фундамент, возведенный по технологии ТИСЭ, может быть усилен таким же образом.

Если нижний венец дома хорошо сохранился и не требуется его замена, то сразу можно наметить положение новых опор, которые останутся под домом. Они не обязательно должны располагаться на месте прежних: можно и рядом, не по углам дома и не по стыку внешних стен с внутренними.

Следует также обратить внимание на опоры, расположенные не по периметру дома, а под внутренними стенами. Эти опоры можно не заменять, так как они находятся в более благоприятных условиях слабопучинистого грунта (там тепло и меньше влажность).

Для создания новых фундаментных столбов по технологии ТИСЭ сначала необходимо приготовить опалубки в виде труб. Конструкция их определяется возможностями застройщика, его средствами или фантазией. Главное — они должны иметь постоянное сечение размером от 20 до 25 см (квадратное, прямоугольное или круглое).

По длине трубы должны быть выполнены из расчета заглубления на 30 см выше глубины промерзания, а сверху они не должны доходить до венца дома на 3 — 5

см. В качестве примера приведем варианты опалубок, изготовленных из дерева, из асбоцементной трубы и из стального листа. В верхней части все они снабжаются опорной перекладиной, расположенной на уровне грунта (**рис. 184**).

Перед началом бурения наклонной скважины под домом желательнее сначала

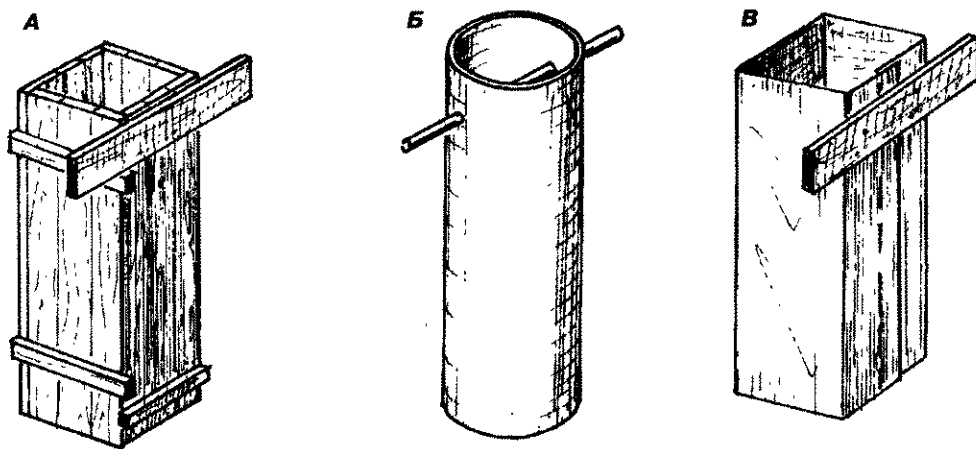


Рис. 184. Трубы-опалубки для восстановления столбчатого фундамента:
А — из досок; Б — из асбоцементной трубы; В — из листовой стали

прорисовать в уменьшенном масштабе сечение строения. Обратите внимание на то, чтобы дно скважины, пробуренной ниже глубины промерзания, пришлось под середину стены и в тоже время рукоятка бура не упиралась в стену. Для удобства можно сделать шаблон, отмечающий расстояние от стены до точки бурения и угол наклона скважины (**рис. 185, а**). Наметив точку бурения, приступают к работе. После того, как наклонная скважина будет пробурена на глубину промерзания, приступают к её расширению под размещение вертикальной части фундаментного столба — опалубки. Для этого в скважину заводят бур, лопатой подрубают грунт и периодически, по мере наполнения грунтом накопителя бура, поднимают его на поверхность и опорожняют (**рис. 185, б**).

Процесс расширения скважины проводят до тех пор, пока труба-опалубка не будет свободно размещаться в ней в наклонном и вертикальном положении.

Установив plug на фундаментный бур, приступают к расширению нижней части скважины (**рис. 185, в**). Сначала работают при полностью раздвинутой штанге бура, при этом дно расширенной части оказывается наклонным. Выравнивание дна скважины можно проводить при вертикальном положении бура, для чего штангу придется немного сложить, т. к. рукоятка располагается под стеной.

Заполнение скважины арматурой и бетоном производят через опалубку, расположенную в наклонном положении и опертую своей перекладиной на две доски, уложенные около скважины. Одновременно в скважину заводят и рычаг — отрезок трубы длиной в 2 м (**рис. 186 и рис. 185, г**).

Рычаг может быть установлен после заполнения скважины бетоном.

По мере укладки бетон необходимо уплотнять штыкованием, постукиванием по

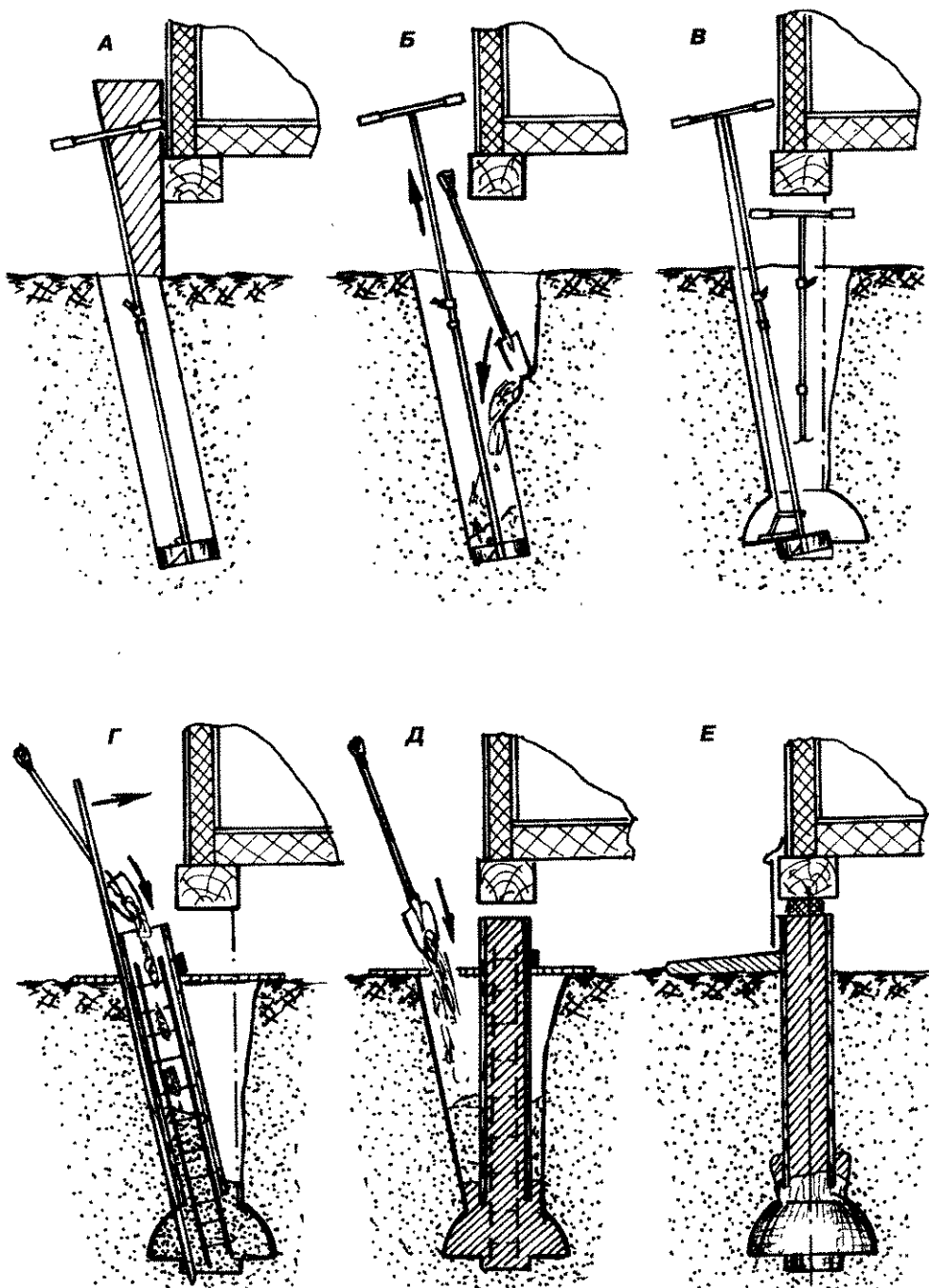


Рис. 185. Создание опоры под домом:

А — бурение наклонной скважины; Б — верхнее расширение скважины; В — нижнее расширение скважины; Г — установка трубы-опалубки, закладка арматуры и заполнение опалубки бетоном; Д — засыпка и уплотнение грунта; Е — выравнивание уровня опоры

боковой стенке опалубки. Сразу после заполнения бетоном верхнюю ее часть сдвигают рычагом, приводя опалубку в вертикальное положение. Больших усилий для этого не требуется.

Затем доуплотняют бетон постукиванием по боковой стенке. Бетонирование одной скважины необходимо проводить непрерывно в течение 30 — 40 минут, до момента схватывания бетона. Боковые зазоры вокруг фундаментного столба заполняют грунтом (рис. 185, д). Его укладывают слоями по 10 — 15 см, уплотняя трамбовкой и слегка увлажняя.

Загрузить опоры можно не раньше чем через неделю. Установить дом на созданные опоры следует при помощи домкрата, подкладывая кирпичи или деревянные прокладки с дегтебитумными пропитками (рис. 185, е). Верх старых опор желательно разобрать.

Верхнюю часть опор можно выполнить и иначе. Сначала создают фундаментные опоры, выступающие из грунта на 10... 15 см. После этого другую коробчатую опалубку заводят под венец, непосредственно на опору, и заполняют бетоном. Снимать опалубку можно через день. Щиты опалубки, соединенные "саморезами", быстро разбирают и собирают на новом месте, над следующей опорой. Загружать опоры следует не раньше чем через неделю после их изготовления (рис. 186).

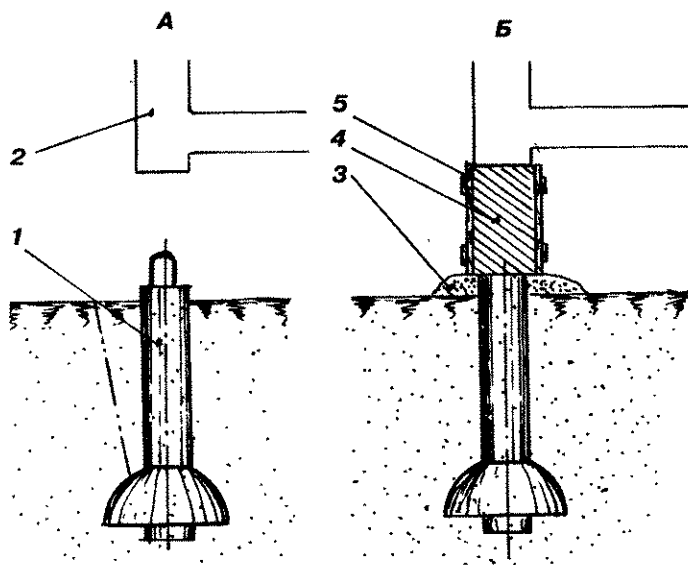


Рис. 186. Создание опоры под домом в два этапа:
А — создание нижней части опоры; Б — создание верхней части опоры; 1 — нижняя часть опоры; 2 — венец дома; 3 — песчаная подсыпка;
4 — верхняя часть опоры; 5 — опалубка

ГЛАВА 10. ПОДВАЛЫ

Технология ТИСЭ позволяет возводить стены подвала на достаточно высоком техническом уровне и с существенной экономией средств. Снижение себестоимости ограждающих конструкций в 4 — 5 раз по сравнению с традиционными технологиями возведения каменных стен — более чем привлекательный аргумент для применения ТИСЭ. Есть для этого и другие доводы.

Наличие вертикальных каналов в стене создает предпосылки для организации эффективной приточной и вытяжной вентиляции подвала, помогает выполнить вертикальное армирование стен.

Возведение стен подвала без использования тяжелых фундаментных блоков (ФБС) дает возможность отказаться от привлечения к работе тяжелых подъемно-транспортных средств.

Технологией ТИСЭ предусмотрено возведение стен дома и подвала с применением формовочных модулей ТИСЭ-2 и ТИСЭ-3. Данная книга посвящена фундаментам, поэтому материал о стенах здесь будет представлен в сокращенном виде.

10.1. ВОЗВЕДЕНИЕ СТЕН ПО ТЕХНОЛОГИИ ТИСЭ

Назначение модуля

Формовочный модуль ТИСЭ, далее по тексту "модуль", предназначен для формования пустотных стеновых блоков как на стене (**рис. 187**), так и вне неё.

Модуль выпускается в двух модификациях: ТИСЭ-2 и ТИСЭ-3. Они позволяют возводить стены толщиной 25 и 38 см соответственно.

Модуль имеет размеры (**рис. 188**):

ТИСЭ — 2 (вес 14 кг)510 x 150 x 250 мм;

ТИСЭ — 3 (вес 19 кг)510 x 150 x 380 мм.

Блоки, изготовленные в стене с помощью модуля, кратны по размерам кладке из обычных стандартных кирпичей.

Модуль используется в условиях индивидуального строительства и позволяет существенно сократить затраты на возведение стен за счет высокой степени пустотности, отсутствия готовых строительных изделий и кладочного раствора. Для возве-

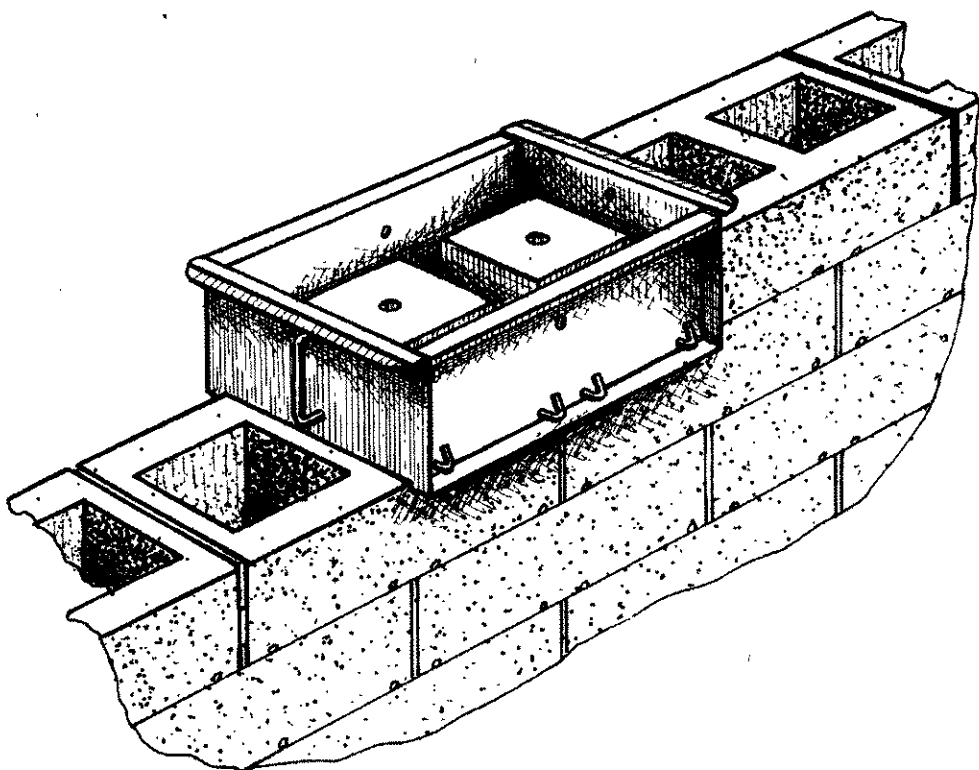


Рис. 187. Формовочный модуль ТИСЭ

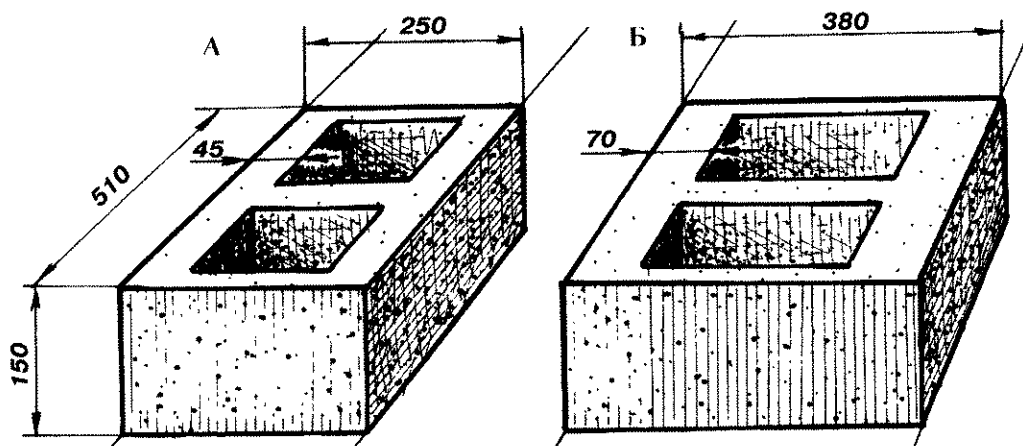


Рис. 188. Габариты формируемых блоков (размеры в мм):
 А — с модулем ТИСЭ-2; Б — с модулем ТИСЭ-3

дения стен не требуется квалификации каменщика, стена сразу получается ровной и не требует нанесения штукатурного слоя.

Основной состав бетона — песок : цемент = 3 : 1. Смесь жесткая, с небольшим количеством воды, позволяет выполнять немедленную распалубку сразу после уплотнения ее ручной трамбовкой.

Высокая прочность и морозостойкость стеновых блоков, отформованных с опалубкой ТИСЭ-2, были подтверждены государственными испытаниями в КТБ "МОСОБСТРОЙМАТЕРИАЛЫ" (1996 год). Они выдержали более 100 тонн на сжатие, а при испытаниях на морозостойкость прочность блоков снизилась на 4% (по нормам СНиП допускается 15%).

Наряду с основным составом бетона технологией ТИСЭ предусмотрено применение и бедных смесей с соотношением песок : цемент = 4 : 1, а также смесей на иных заполнителях, применяемых в строительной практике (опилкобетон, шлакобетон, керамзитобетон, полистиролбетон).

Устройство модуля

Модуль состоит из формы, двух съемных пустообразователей с рукоятками, четырех поперечных и одного продольного штыря, предназначенных для фиксации пустообразователей в форме (рис. 189).

Модуль укомплектован дополнительной оснасткой, применяемой при возведении стен. Отдельные ее элементы имеют двойное назначение. Перегородка-скребок используется и для формирования половинных блоков, и для выравнивания верхней границы формируемого изделия. Выжимная панель-трамбовка применяется при распалубке и для уплотнения смеси в качестве ручной трамбовки. Уголок нужен для формирования вертикальных пазов и для подъема пустообразователей. В комплект

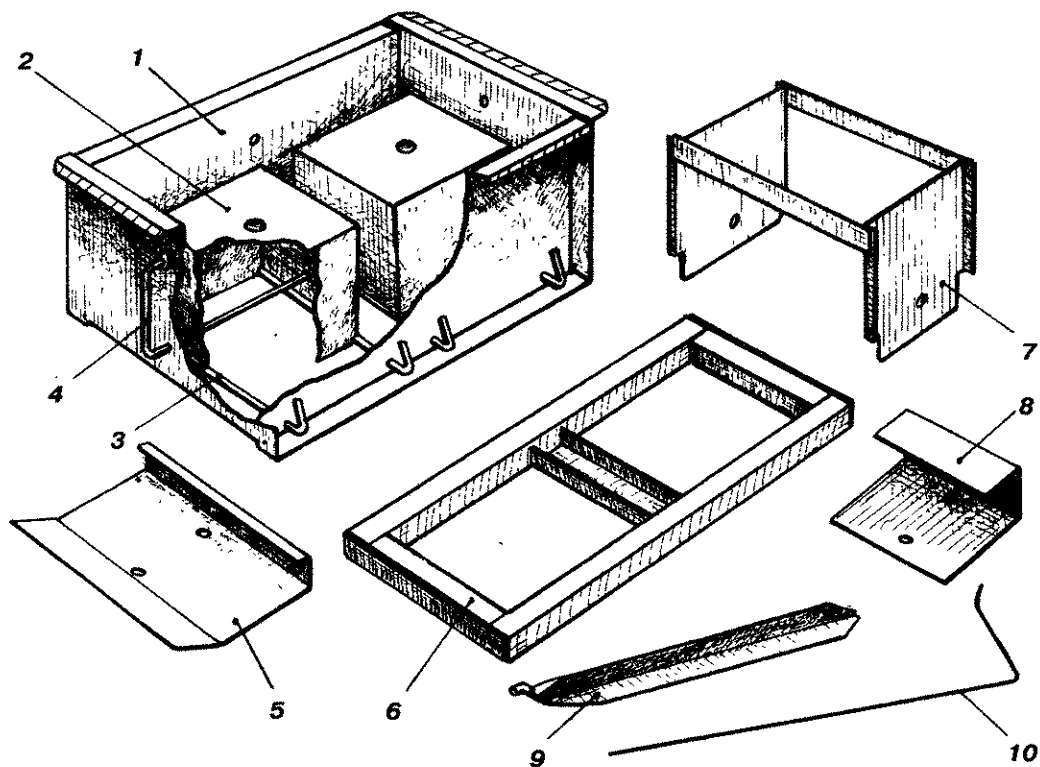


Рис. 189. Детали модуля ТИСЭ:

1 — форма; 2 — пустообразователь; 3 — поперечный штырь; 4 — продольный штырь; 5 — перегородка-скребок; 6 — выжимная панель-трамбовка; 7 — опалубка-компенсатор; 8 — скоба; 9 — уголок формовочный; 10 — стопор проволоочный

модуля входит скоба для формирования "четверти" по оконным и дверным просам, а также она лубка-компенсатор для заполнения широких вертикальных зазоров между блоками, которые могут возникнуть в процессе возведения стен. Детали модуля изготовлены из стальных материалов и окрашены цветной эмалью.

Для удобства транспортировки модуля все детали и приспособления размещаются в форме и надежно фиксируются в ней проволочным стопором, заведенным в отверстия четырех поперечных и одного продольного штырей (рис. 190).

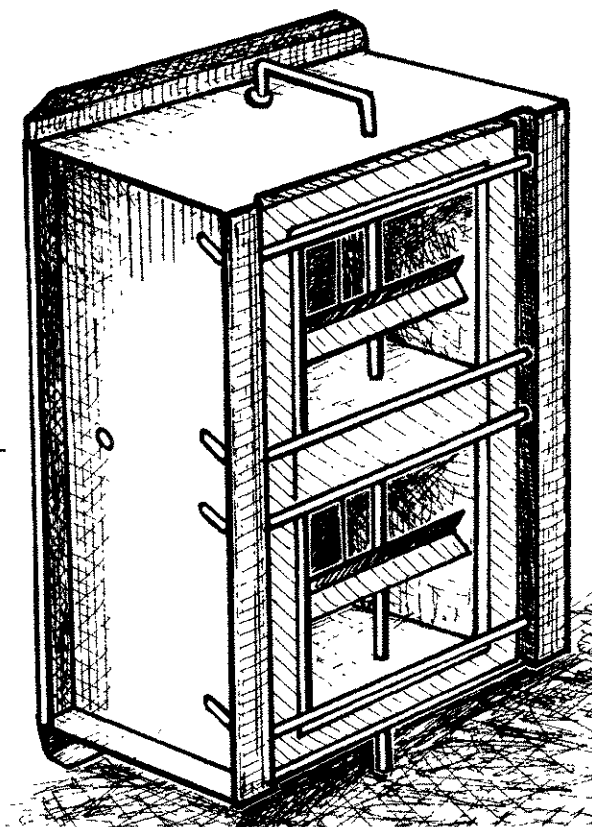


Рис. 190. Модуль в транспортном положении

Расход материалов на 1 кв. м стены

цемент М400 -- песок -- вода = 1 -- 3 -- 0,6

ТИСЭ-2 цемент -- 60 кг, песок -- 0,12 м³;

ТИСЭ-3 цемент -- 90 кг, песок -- 0,18 м³;

цемент М500 -- песок -- вода = 1 -- 4 -- 0,7

ТИСЭ-2 цемент -- 50 кг, песок -- 0,13 м³;

ТИСЭ-3 цемент -- 75 кг, песок -- 0,20 м³.

Последовательность формирования стенового блока

Перед началом формирования блоков необходимо смочить поверхность нижнего ряда водой. Это исключит возможность обезвоживания смеси в нижней части формируемых блоков.

Для формирования блока установить форму на расстоянии 0...8 мм от стенки со-

седнего ранее отформованного блока, при этом боковые стенки формы, выступающие вниз на 5...7 мм, охватывают нижний ряд блоков, обеспечивая точную ориентацию формы. Затем в неё заводят поперечные штыри, на которые укладывают пустообразователи, положение которых фиксируется продольным штырем (рис. 187).

При возведении стен возникает ситуация, когда стеновой блок формируется между другими ранее отформованными блоками. В этом случае продольный штырь не устанавливается, а пустообразователи фиксируются в среднем положении самим раствором при трамбовке.

Смесь в форму закладывается в два приема (рис. 191).

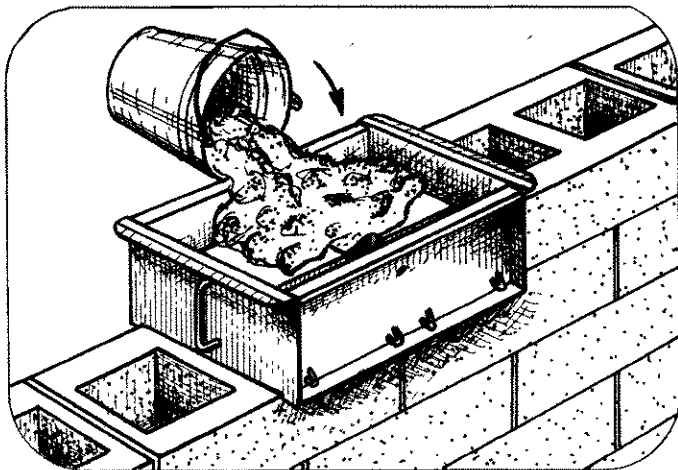


Рис. 191. Заполнение формы раствором

блока длится не более 3 — 4 минут при неторопливой спокойной работе. Удары трамбовки не должны быть излишне сильными.

Излишки смеси снять скребком, одновременно опираясь им на верхнюю плоскость пустообразователей (рис. 193).

Затем извлечь из формы все штыри и установить на поверхность отформованного блока выжимную панель-трамбовку; завести законцовку уголка в отверстие пустообразователя и, опираясь о перемычку выжимной панели-трамбовки, приподнять его (рис. 194).

Если закладывать все сразу, то часть смеси теряется, вываливается через край. Кроме того, при полном заполнении формы бетонной смесью нижние слои формируемого стенового блока не получают качественного уплотнения, что становится видно сразу после распалубки.

Смесь распределяется по объему формы и равномерно уплотняется короткой стороной выжимной панели-трамбовки (рис. 192). Процесс уплотнения стенового

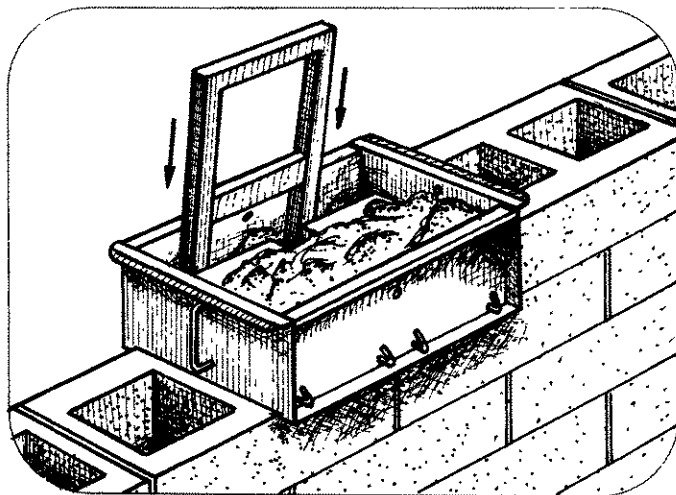


Рис. 192. Трамбование раствора

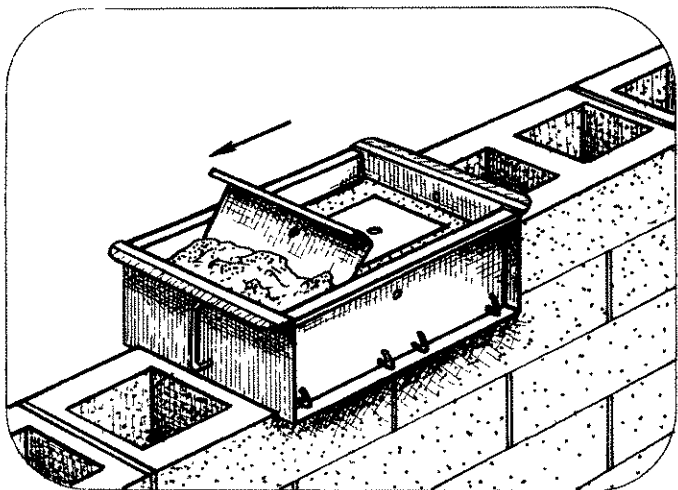


Рис. 193. Снятие излишков смеси — выравнивание верхней поверхности блока

можно уложить полутерок (рис. 195).

Затереть боковые стенки полутерком можно после формирования 5...10 стеновых блоков, после использования очередного мешка цемента (рис. 196).

Для того чтобы затираемая поверхность

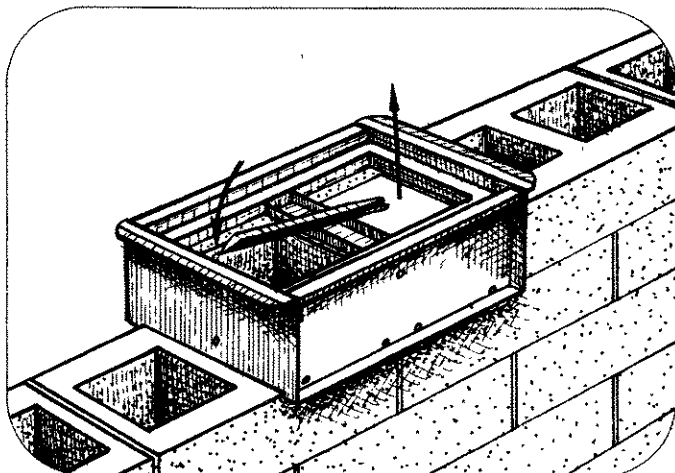


Рис. 194. Подъем пустообразователей

в дальнейшем не потребовала нанесения штукатурного слоя, затирку лучше проводить пескоцементным раствором, изготовленным с применением мелкозернистого или просеянного песка, не царапающего свежеуложенные стеновые блоки.

Обращаем внимание застройщиков на верти-

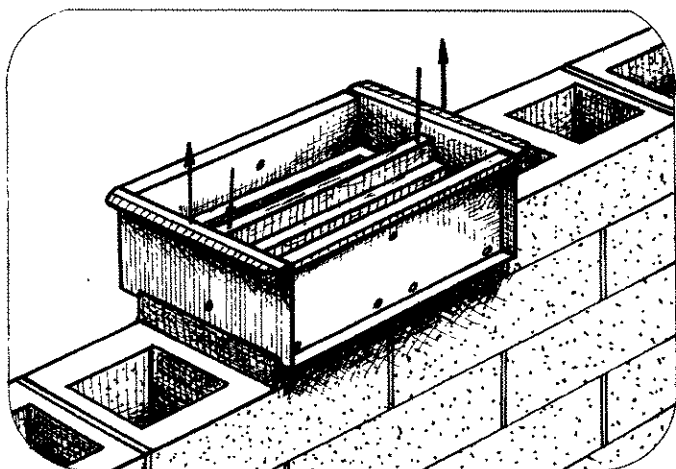


Рис. 195. Подъем формы

кальные зазоры между блоками. Их раствором заполнять не следует, т.к. это не оказывает на прочность стен ни малейшего влияния. Прочность всех каменных кладок обеспечивается только за счет сил сцепления между рядами стеновых изделий. Тот объем раствора, который попадает в щель между соседними стеновыми блоками, оказывается вполне достаточным для герметизации самой щели.

При налаженной работе цикл формирования одного блока с модулем ТИСЭ-2 длится 3,5...4 минуты, а с модулем ТИСЭ-3 — 4...6 минут.

Последовательность формирования половинного блока

Для формирования половинных блоков необходимо оставить один пустотообразователь и установить перегородку с опорой на два поперечных штыря, один из которых войдет в верхнюю пару отверстий формы (рис. 197).

Перед подъемом формы один из поперечных штырей следует ввести в верхнюю пару отверстий, чтобы выжимная панель не заваливала верхний край отформованного блока (рис. 198).

Формование блока с разрывом "мостков холода"

При возведении стен с повышенными теплоизолирующими характеристиками рассматривают три варианта:

- утепление снаружи;
- утепление изнутри, со стороны помещений;

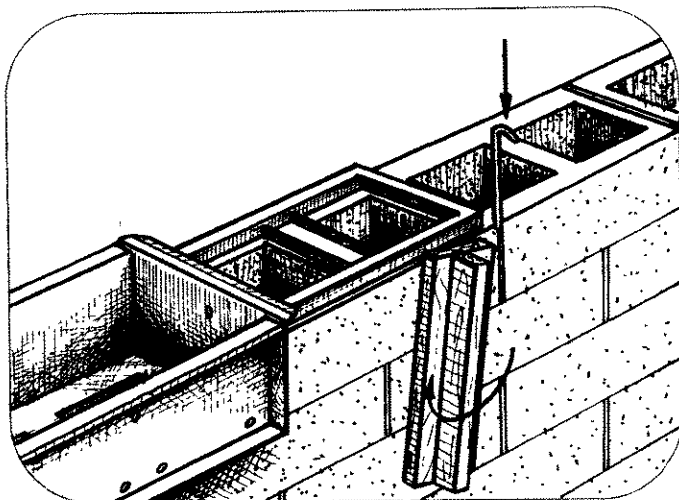


Рис. 196. Затирка боковой поверхности

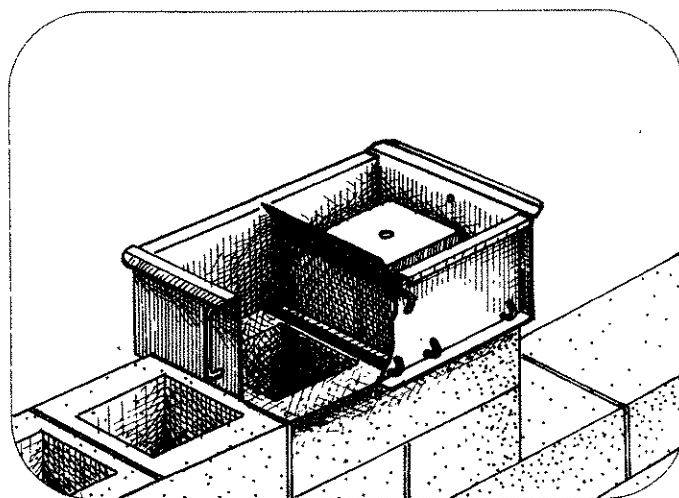


Рис. 197. Подготовка модуля к формированию половинного блока

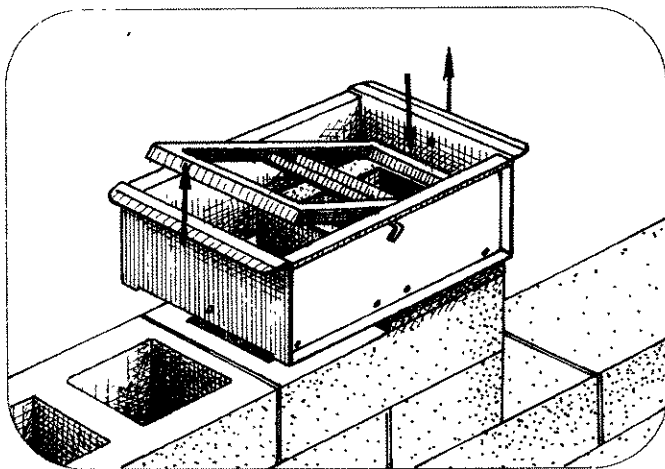


Рис. 198. Съем формы с половинного блока

— заполнение пустот стеновых блоков утеплителем.

Первые два варианта хорошо освещены в строительной литературе, и мы не будем на этом останавливаться.

Так как стены по ТИСЭ имеют большую пустотность, то для их утепления лучше применить последний вариант.

Технологией ТИСЭ предлагается несколько приемов формования "теплых" стеновых блоков. Все они связаны с уменьшением сечения

"мостков холода" — поперечных стенок, по которым проходят основные тепловые потоки. Разрыв центральной перемычки стенового блока — наиболее массивного "мостка холода" — самый простой прием улучшения теплоизолирующих характеристик стены (рис. 199, а). Это можно выполнить с применением съемной деревянной вставки толщиной 5 см или же закладкой несъемного жесткого утеплителя под размер этого зазора.

Более эффективное средство "утепления" стены включает разрывы всех трех мостков холода, но в более узком исполнении (до 3 см). Это можно выполнить с применением съемных вкладышей или пробойником с заостренным наконечником, которые внедряются в объем перемычек в процессе уплотнения смеси (рис. 199, б).

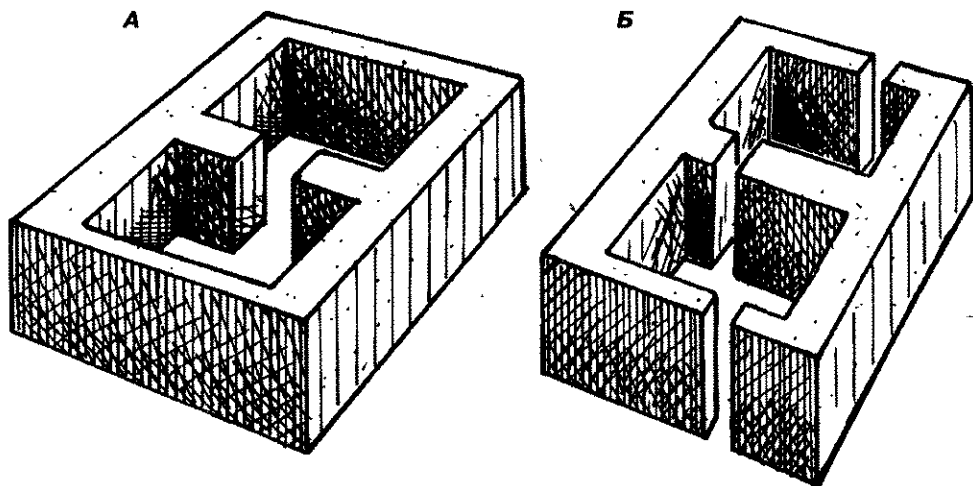


Рис. 199. Стеновые блоки с разрывом "мостков холода":
А — разрыв центральной перемычки; Б — разрыв всех перемычек

Формование блока без "мостков холода"

Технологией ТИСЭ предусмотрено формование стенового блока без "мостков холода". Если пустотообразователи в модуле ТИСЭ-3 повернуть на 90°, то в объеме формы создается одна общая пустота, разделяющая два сплошных стеновых блока толщиной 11 и 9 см (рис. 200). Часть стенового блока толщиной 11 см располагается со стороны перекрытий, с внутренней стороны стен дома.

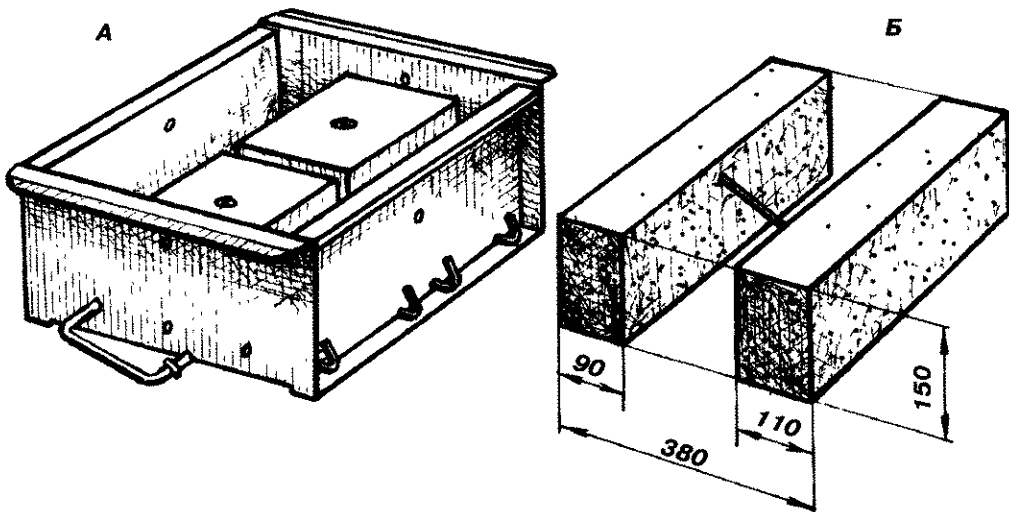


Рис. 200. Стеновой блок без "мостка холода" (размеры в мм):
А — подготовка формы; Б — стеновой блок

Для соединения формируемых блоков между собой в уплотненный бетонный раствор между пустотообразователями внедряют гибкую связь. Ориентируют ее под углом, меняя направление наклона от ряда к ряду (рис. 201). Возведенная таким образом стена представляет собой две бетонные стенки, соединенные между собой пространственной ферменной конструкцией из гибких связей. Воздушный зазор между блоками составляет около 18 см. Этого достаточно для обеспечения самых высоких показателей энергосбережения.

При возведении стены выше уровня земли гибкие связи не загружены большими силами: они лишь обеспечивают ее устойчивость. В качестве материала для связей можно использовать прутки арматуры диаметром 5...6 мм, но лучше применить базальтовые волокна с загнутыми законцовками (длина 35 см, диаметр 6 мм).

При наличии боковых нагрузок на стены (если это подвал, бассейн, хранилище сыпучих материалов или, скажем, при повышенной сейсмичности региона...) в гибких связях возникают конкретные усилия, поэтому диаметр их поперечного сечения должен быть не менее 8 мм.

10.2. ОСОБЕННОСТИ ВОЗВЕДЕНИЯ ПОДВАЛОВ ПО ТИСЭ

Силовая схема традиционных подвалов включает жесткое перекрытие, замыкающее на себе давление грунта, который окружает стены снаружи. При пучинистых явлениях замерзающий грунт увеличивается в объеме и, становясь камнеподобным,

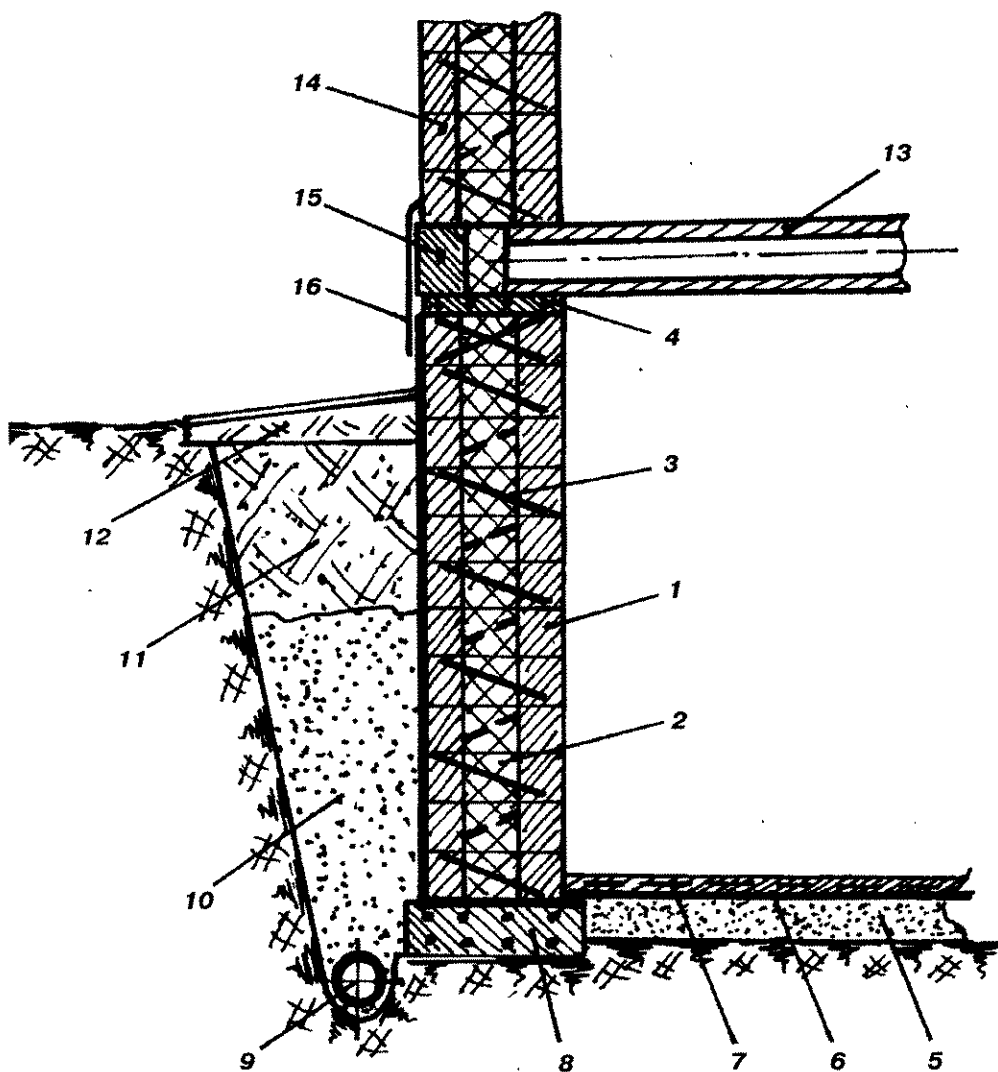


Рис. 201. Стена без "мостков холода":

- 1 — стена внутренняя; 2 — утеплитель; 3 — гибкая связь; 4 — сейсмопояс; 5 — песок;
 6 — гидроизоляция; 7 — бетонная стяжка; 8 — лента фундамента; 9 — дренажная труба;
 10 — песок; 11 — грунт; 12 — отмостка; 13 — перекрытие; 14 — стена внешняя;
 15 — стеновой блок; 16 — цокольная панель

передает на стены подвала достаточно высокие нагрузки. Чтобы они лучше воспринимались, стены подвала возводят с опалубкой ТИСЭ-3. В каждый четвертый колодец пустотной стены закладывают арматуру диаметром 12 мм (четыре прутка) и заливают бетоном (можно без щебня). После затвердения бетона в стене возникают мощные железобетонные вертикальные балки, которые собирают давление грунта на себя и сдают его на пол и на перекрытие подвала. Горизонтальное армирование стен выполняется прутками диаметром 6...8 мм, их закладывают через 5...7 рядов кладки (рис. 202).

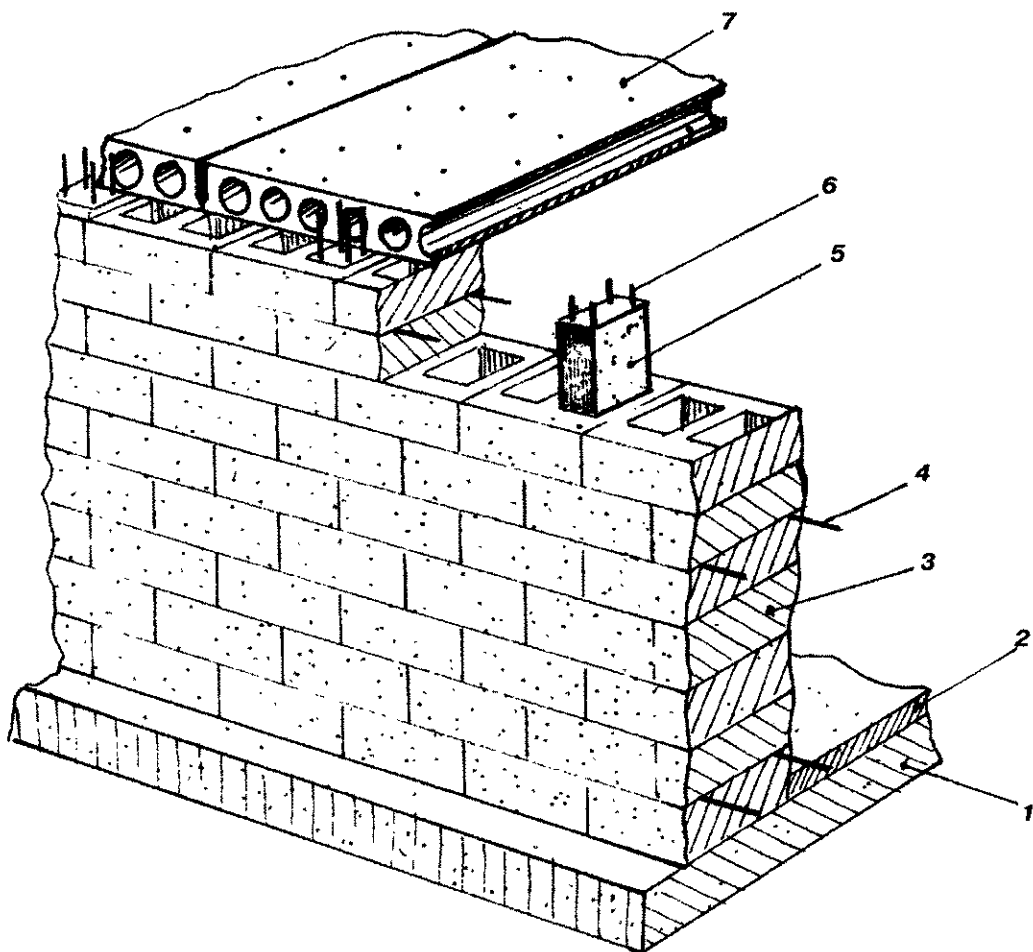


Рис. 202. Стены подвала, подкрепленные вертикальными колоннами:

1 — плита фундаментная; 2 — стяжка; 3 — стена; 4 — арматура горизонтальная;
5 — железобетонная колонна; 6 — арматура вертикальная; 7 — плита перекрытия

Если перекрытие деревянное, плавающее, не способное воспринимать давление стены, то в вертикальном армировании прока не будет. В этом случае следует выполнять эффективное горизонтальное армирование стен или предусмотреть дополнительные внутренние стены подвала.

Если застройщику не требуется подвал под всем домом, то можно обойтись и погребом или приямок небольшого размера. Чтобы обойтись без бетонных перекрытий, стоит помнить, что боковое давление грунта хорошо воспринимается стенами подвала круглой формы (рис. 203, а).

Технологией ТИСЭ предусмотрено формование скругленных стеновых блоков под любой радиус стен. Но более простой вариант — граненая форма подвала, когда стены возводятся с обычной опалубкой ТИСЭ-2. Треугольные зазоры между блоками заполняются пескобетонным раствором не раньше чем через 4 часа после формо-

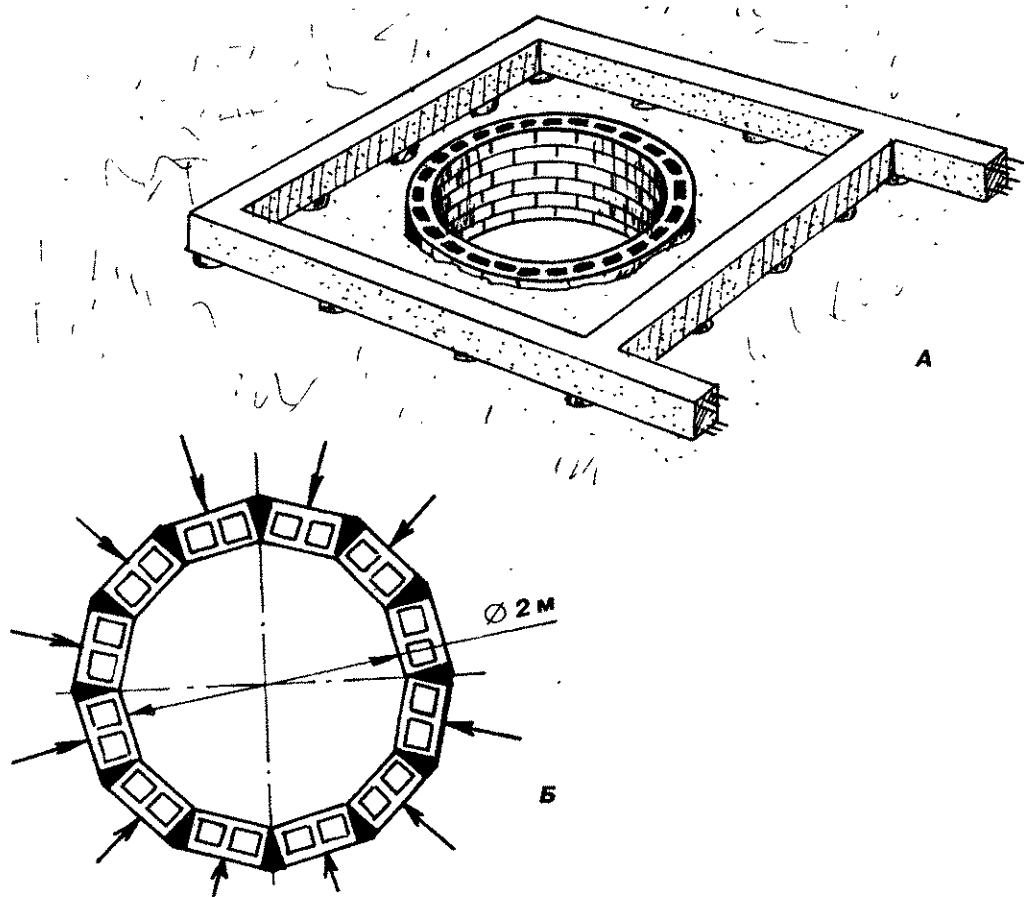


Рис. 203. Подпол без жесткого перекрытия и пола:
А – круглой формы; Б – граненой формы

вания (рис. 203, б). Диаметр подпола с гранеными стенами следует согласовать с габаритами стенового блока, чтобы получился полноценный многоугольник.

Обращаем внимание застройщиков: граненые стены возводятся без традиционной перевязки в полкирпича. Так как формование блоков и заполнение зазоров между ними выполняется почти в одно время, то слои блоков рассматриваются как монолит.

ГЛАВА 11.

ФУНДАМЕНТЫ ПОД ВСПОМОГАТЕЛЬНЫЕ СТРОЕНИЯ

Индивидуальное строительство связано не только с возведением домов. Существует и другая категория строений, эксплуатируемых в сельской (дачной) местности. Это заборы, ограждения, склады, цеха, коровники, овощехранилища, гаражи, т.е. те постройки, которые имеют только внешние длинные стены. Условно назовем их *строениями с протяженными ограждающими конструкциями*. Общее в них — это отсутствие бокового подкрепления и внутренних силовых стен.

Вкусы на ограждения у застройщиков весьма разнообразны, как и их возможности. Выбор может определяться достатком, вкусом хозяина участка, его отношением ко всему, что его окружает. Ограждение должно не только защищать участок от непрошенных гостей, но и быть в гармонии с окружающей природой и архитектурой возведенного дома. Если театр начинается с вешалки, то дом — с ограды.

Кому-то нравится ограждение "прозрачное", которое визуально расширяет участок. Другим хочется уединиться за глухим забором, полностью отключившись от городской суеты и назойливых взглядов. Первый вариант ограждения уместен между соседними участками, а второй — "глухой" — возводят вдоль излишне оживленных дорог.

Возможно и компромиссное решение — "полупрозрачный" забор, если штакетины деревянных досок шириной 10...15 см и толщиной около 2...2,5 см поставить с зазором в 2...3 см. Для дачников этот вариант ограждения можно считать оптимальным: участок сквозь него будет плохо просматриваться, а неожиданные гости на вашем участке будут себя чувствовать неуютно.

Все это касается архитектуры ограждений. Если говорить о конструкции, то она может быть как "легкой" (металлическая сетка, деревянный штакетник...), так и "тяжелой" (каменная, бетонная).

Периметр ограждения участков измеряется многими десятками и даже сотнями метров, поэтому, определяя его архитектуру и конструкцию, застройщики стараются экономить на всём. Основной предмет экономии в этом случае — само полотно ограждения, имеющее большую площадь и значительную себестоимость. Немаловажным считается и долговечность, время до ремонта или восстановления утраченного внешнего вида.

Что касается создания опор ограждения и фундамента под него, то тут уж ни в коем случае не следует экономить. При установке заборов и оград на пучинистых грунтах, как правило, возникает много проблем. Покосившиеся столбы ограждений – часто встречающаяся картина.

Как избежать ошибок?

Подход к закладке столбов зависит от веса ограждения, от свойств грунта и степени его пучинистости.

11.1. ЛЕГКИЕ ОГРАЖДЕНИЯ

Заборы, включающие только столбы, соединенные элементами ограждения (сетки сварные, "рабица", деревянные штакетники, доски, гофрированные стальные листы, панели ЦСП, асбоцементные листы...), можно отнести к легкой категории ограждений.

Наиболее простой вариант ограждения включает металлические трубы диаметром 60...80 мм, забитые в грунт. Обычно их забивают тяжелыми "бабами" на глубину 0,7 – 1 м (рис. 67, а). Шаг опор около 3 м задается исходя из того, что длина продаваемых досок – 6 м. К опорам приварены две пластины под крепление деревянных лаг или прутки для крепления сетчатого ограждения.

Боковые силы сценления расширяющегося мерзлого грунта поднимают опоры на 5 – 10 см. Если ограждение недостаточно тяжелое, то каждый год их надо забивать до прежнего уровня. Это на пучинистом грунте. Если на участке песок или невлажная глина, то этого не происходит.

Столбы, на которые навешиваются ворота или калитка, следует закреплять более основательно. Для этого лучше использовать фундаментный бур ТИСЭ-Ф (рис. 67, б).

Чтобы пучинистые явления не поднимали столбы, их лучше установить в пробуренную скважину. Закрепление опоры может быть выполнено с применением бетонного раствора или без него. В обоих случаях диаметр скважины должен быть больше диаметра трубы на 8 – 15 см, а её глубина 0,8 – 1,4 м.

Чтобы несчаная подсыпка позднее не заиливалась, не заполнялась глинистыми частицами, превращаясь в пучинистый грунт, внутренние стенки скважины следует проложить пергамином или толью (рис. 204, а). После установки трубы в скважину насыпают строительный песок (не мелкий и без крупных камней), послойно уплотняют узкой трамбовкой, проливают водой. Если у трубы внизу сделано расширение, то столб будет закреплен более надежно (рис. 204, б), увеличится и площадь опоры.

Закрепление опоры с использованием бетонного раствора может выполняться несколькими способами.

Распространенная ошибка

Некоторые расточительные застройщики, считающие, что на бетонировании не следует экономить, заполняют скважину бетоном на всю глубину (рис. 205, а). Получается, что при большой боковой поверхности опор увеличены и выталкивающие силы пучения грунта. При относительно небольшом весе ограждения за каждый сезон их будет поднимать на 5...10 см. Заколотить их на прежнее место не удастся.

Правильно делают так. Бурят скважину на глубину промерзания или на 20 см меньше. Закладывают опору. Если она короткая, то к нижней части приваривают две скобы из арматуры диаметром 8...10 мм. Бетонируют 20...30 см нижней части опоры. Перед этим в скважину заводят свернутый кусок пергамина или толи. Верхнюю

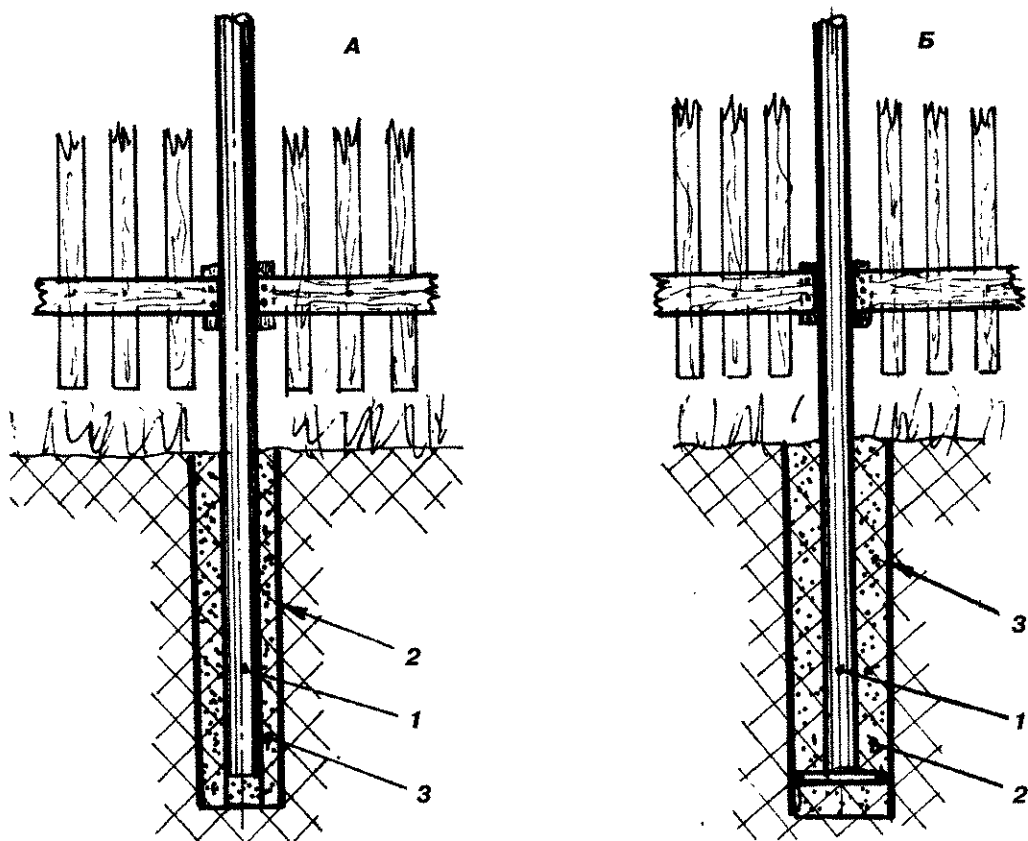


Рис. 204. Опоры "легкого" ограждения без бетонирования:
 А — труба без расширения в скважине; Б — труба с расширением в скважине;
 1 — труба ограждения; 2 — толевая рубашка; 3 — песок

часть скважины заполняют песком (не мелким), послойно утрамбовывая. Вверху опору не бетонизируют (**рис. 205, б**).

Если глинистый грунт не сильно плотный, то опору забивают. Чтобы она не отклонялась от вертикали, трубу выбирают длинную, а сверху создают массивный бетонный воротник (**рис. 205, в**). Своим весом он будет возвращать трубу вниз после оттаивания грунта. Кроме того, подобный воротник увеличит боковую устойчивость опоры. Совмещение этого варианта с расширенной нижней частью опоры не допускается, т. к. расширенная пятка внизу у трубы не позволит столбу вернуться в исходное положение даже под весом бетонного воротника.

При заполнении бетоном скважины с расширением внизу (выполняется буром ТИСЭ-Ф) создается опора, воспринимающая большие вертикальные и боковые нагрузки (**рис. 205, г**). В целях экономии бетона для бурения скважины лучше применить фундаментный бур ТИСЭ-2Ф с диаметром скважины 20 см. Все металлические опоры следует покрыть надежной гидроизоляцией (битум, гудрон...).

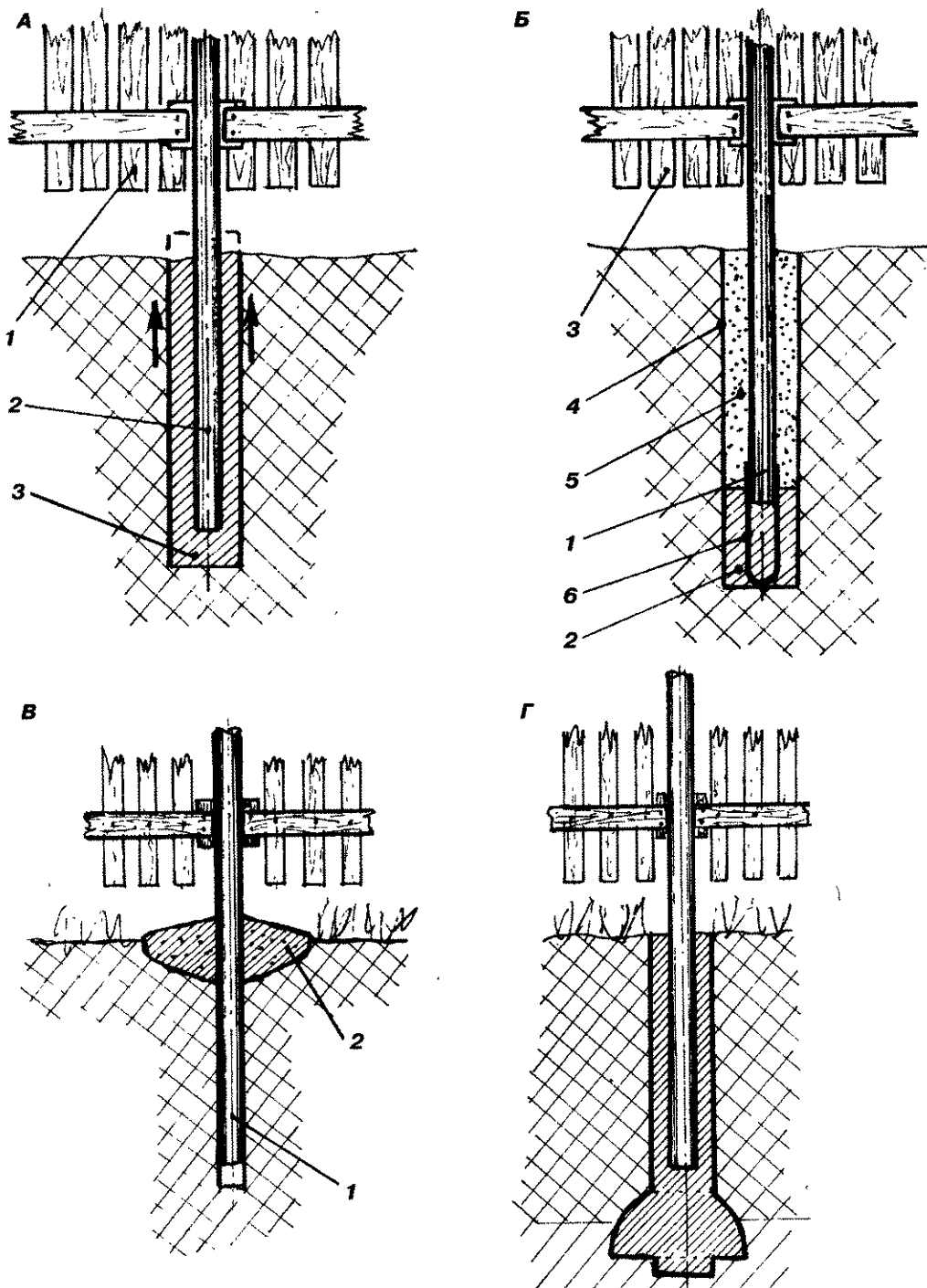


Рис. 205. Варианты бетонирования опоры:
 А – ошибочный; Б – нижнее бетонирование; В – труба с бетонным “воротником”
 Г – опора ТИСЭ;
 1 – труба; 2 – бетон; 3 – ограждение; 4 – толь; 5 – песок; 6 – скоба;

Ошибка в бетонировании

При бетонировании нижней части опоры некоторые застройщики опускают трубу на дно скважины и после этого заливают бетон (рис. 206, а). При такой заливке опора слабо соединяется с трубой: при вертикальной нагрузке она соскальзывает с бетонного массива вверх или вниз (рис. 206, б). Было бы лучше трубу немного приподнять над дном (рис. 206, в), чтобы бетон был в едином массиве.

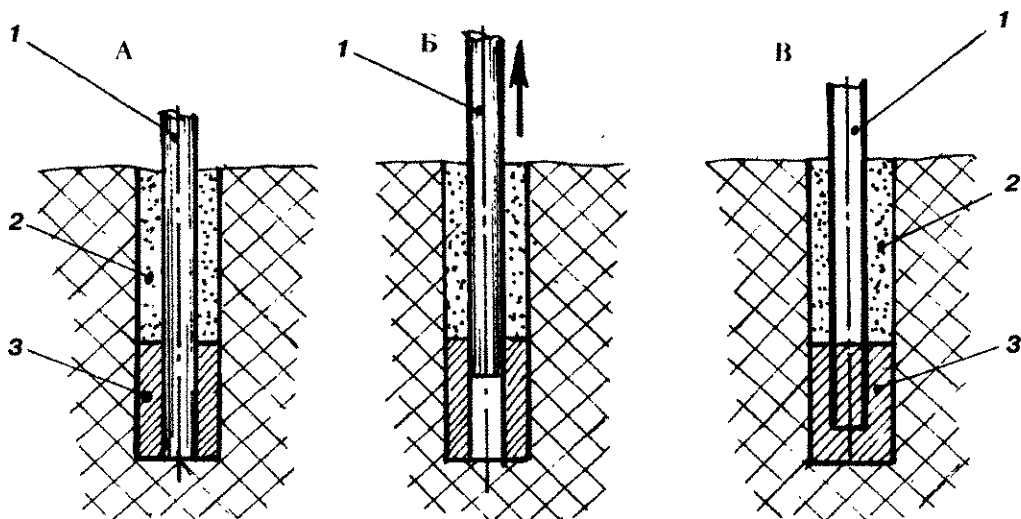


Рис. 206. Варианты бетонирования законцовки опоры:

А — неправильное кольцевое бетонирование; Б — выдергивание опоры из бетонного кольца; В — правильное бетонирование законцовки; 1 — труба; 2 — песок; 3 — бетон

При бетонировании опор определенные сложности связаны с их фиксацией по прямолинейности ограждения и по вертикальности самих опор. Сложно также выставить их точно по высоте. Лучше эту операцию проделывать вдвоем или даже троим.

Заполнять скважины бетоном и песком следует последовательно и без задержки. Уплотняя песок с одной или другой стороны, откорректировать положение столба в скважине.

11.2. НАВЕСНЫЕ ОГРАЖДЕНИЯ НА КАМЕННЫХ СТОЛБАХ

Столбы с относительно легким навесным ограждением дорожке, сделать их значительно сложнее. Возможны два варианта.

Фундаментный столб без расширения внизу выполняется бурением скважины буром ТИСЭ-Ф на глубину промерзания или чуть ниже. Перед заполнением бетоном в неё вкладывается двойная толевая рубашка. Под кирпичную кладку столба в дощатой опалубке отливается квадратный бетонный оголовок, покрываемый сверху гидроизоляцией (рис. 207, а). В верхней части грунт на глубину 50 см заменяется крупнозернистым песком.

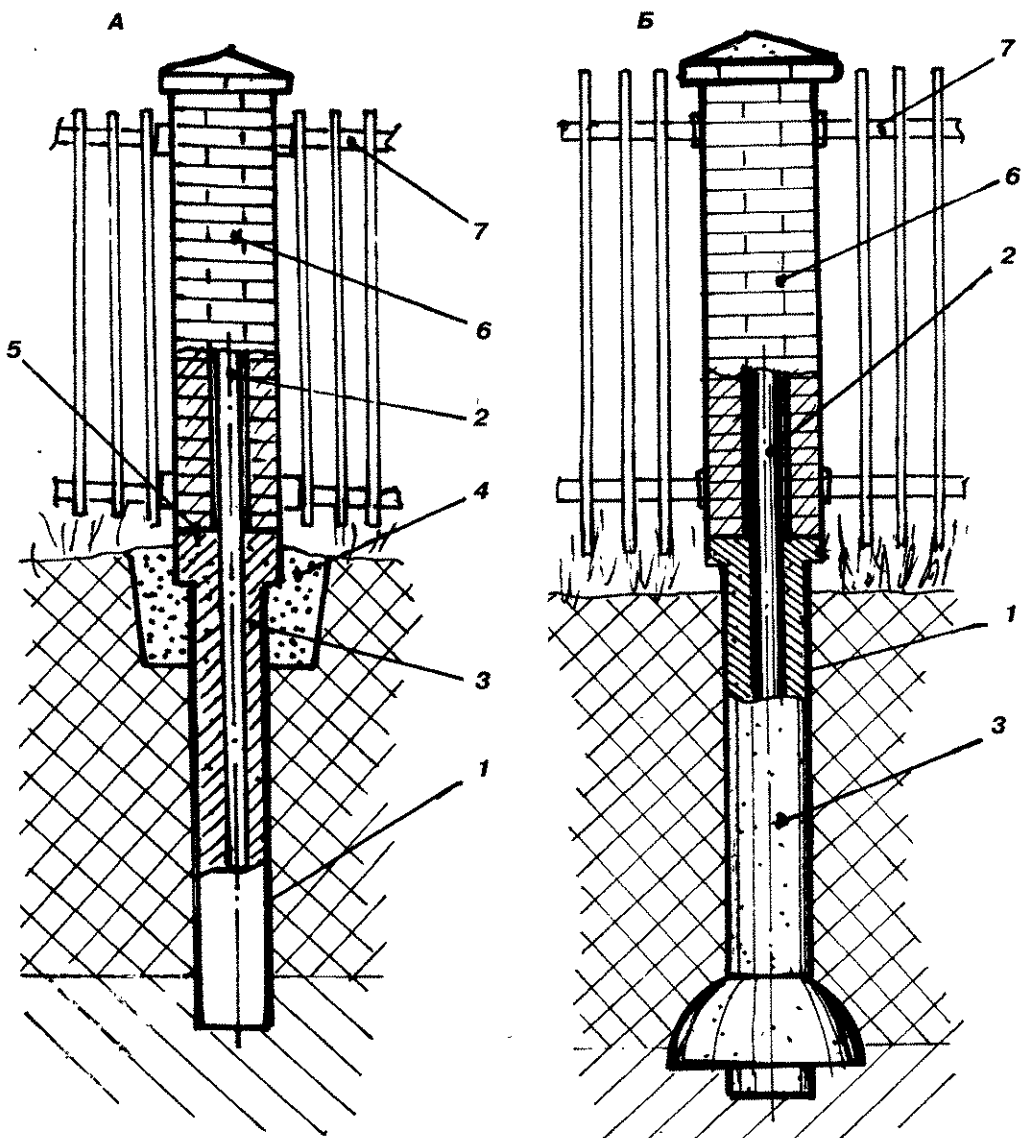


Рис. 207. Фундаменты каменных столбов:

А — без расширения внизу; Б — с расширением внизу; 1 — толевая рубашка; 2 — труба; 3 — опора; 4 — песок; 5 — гидроизоляция; 6 — кирпичная кладка; 7 — ограждение

Если в этом варианте столб при пучении грунтов не поднимается, то в другом, в процессе промерзания грунта он поднимается, а при оттаивании опускается под собственным весом. Двойная толевая рубашка существенно снижает силы трения столба о грунт, обеспечивая тем самым гарантированный возврат опоры в прежнее положение.

Фундаментный столб с расширением внизу выполняется буром ТИСЭ-Ф с откидным плугом. Подземная часть столбов делается по технологии ТИСЭ, как для зданий. Для этого создается скважина с расширением внизу. Вместо арматуры может использоваться труба (нижняя часть, замоноличенная в бетон, гидроизоляция не покрывается). Ее достаточно выпустить в полость кирпичной кладки на половину высоты столба (**рис. 207, б**).

Кирпичная кладка каменных столбов может быть заменена кладкой из блоков, отформованных с модулем ТИСЭ.

В настоящее время на строительном рынке появились новые элементы каменного ограждения, выполненные с применением малоразмерных бетонных блоков (**рис. 208**). Столбы возводятся из блоков особой формы, с двумя вертикальными па-

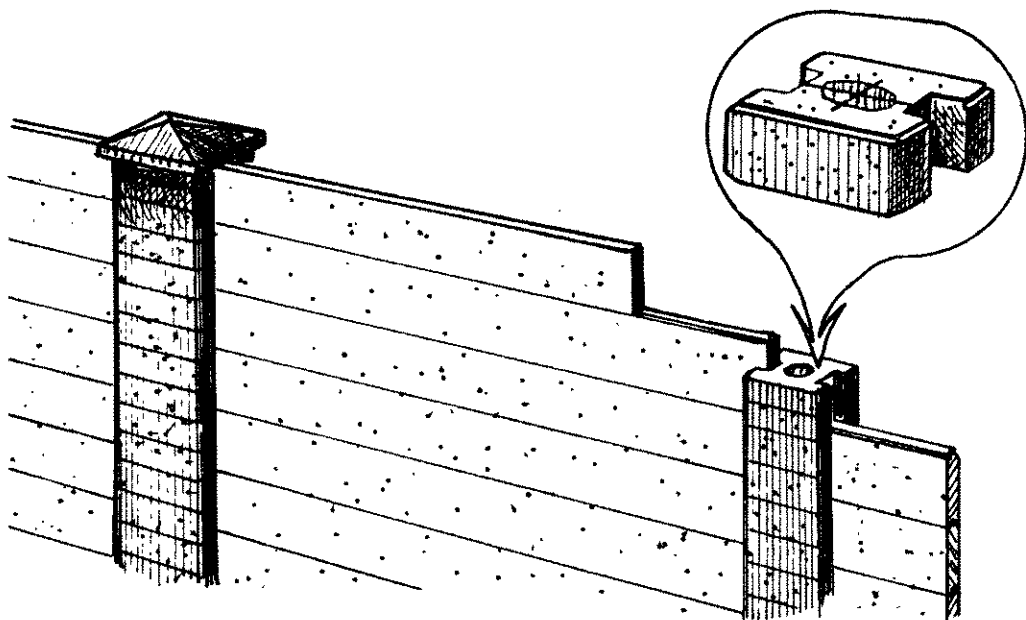


Рис. 208. Ограждение с применением малоразмерных бетонных блоков

зами. Их кладут на клеевом или цементном растворе. Пазогребневое соединение блоков помогает застройщикам возвести столбы достаточно ровные. В образовавшиеся вертикальные пазы столбов закладываются пескобетонные панели, фактура которых выбирается самим застройщиком. Кстати, и фактуру боковой поверхности столбов производители разнообразили: ровная, кирпичная кладка, "рваный камень"...

Внимание!

Если ограждение возводится на пучинистых грунтах и опоры под столбами выполнены с расширением внизу, то между грунтом и полотном ограждения должен быть зазор до 10 см для компенсации пучинистых явлений. К сожалению, такой зазор — это повод для домашних животных или птиц подкопать, подлезть и обрести свободу.

11.3. КАМЕННОЕ ОГРАЖДЕНИЕ

Категория каменных ограждений довольно условна. Ее примеры — сооружения с каменными столбами и железобетонным ростверком или сплошная каменная ограда. Отличительная особенность таких заборов — отсутствие снизу воздушного зазора. В этом случае опоры выполняются без расширения внизу.

Пример 1

Комбинированное ограждение на пучинистом грунте включает ростверк, столбы и дощатое полотно, закрепленное на столбах подобно черепице (**рис. 209**).

Процесс возведения такого ограждения выполняется в определенной последовательности:

- по разметке вырывают траншею глубиной 20...30 см;
- траншею заполняют немелким песком;
- через каждые 3,5 м бурят скважины диаметром 25 см на глубину промерзания;
- в скважины на всю высоту закладывают толстые рубашки;
- в скважины заводят по две высокие скобы арматуры диаметром 8...10 мм и высотой до 1 м над землей, заливают их бетоном, который тщательно штыкуют;
- создают дощатую опалубку ростверка высотой 30...40 см, нижняя её поверхность уходит в песчаную подсыпку на 5...8 см;
- устилают дно опалубки пергамином и прижимают его "лепешками" раствора (через 1,5 м), на которые укладывают прутки горизонтальной арматуры ростверка (три прутка диаметром 8...10 мм);
- заполняют опалубку бетоном, перед завершением операции укладывают на раствор верхние прутки арматуры ростверка;
- из заранее отформованных блоков ТИСЭ-2 возводят столбы ограждения с применением кладочного раствора, при этом арматура опор входит в их пустоты;
- в стеновых блоках, в которых устанавливаются закладные крепления ограждения, создают ответные пазы;
- после установки закладных и их фиксации вкладывают прутки арматуры в колодцы столбов и заливают их бетоном;
- поверхность столбов штукатурят, шпаклюют, красят;
- к закладным прикрепляют на болтах вертикальные бруски ограждения 5x10 см;
- на вертикальные бруски саморезами крепят заранее покрашенные горизонтальные доски ограждения, между собой их также соединяют саморезами через 0,6 м.

Данная схема ограждения достаточно распространена, отличия могут быть в конфигурации дощатого полотна или в самом его материале (гофрированный стальной лист, панели ЦСП, асбоцементные листы...).

Основные проблемы при работе такого фундамента могли бы возникнуть при воздействии пучинистых явлений. Но этого не происходит. При пучении грунта ростверк и опоры поднимаются, но армирование ростверка не дает развиваться трещинам, даже если пучение неравномерно по длине. Опоры поднимаются в скважине на 5...15 см. Изгиб относительно невысокого ростверка может сопровождаться только появлением в нем волосяных трещин. После того как грунт оттает, довольно большой вес ограждения, преодолевая силы сцепления грунта с опорой, вернет все к летнему положению.

Пример 2

Сплошная каменная ограда — достаточно распространенный вариант при благоустройстве участка в густонаселенных районах. В тех регионах, где дом счи-

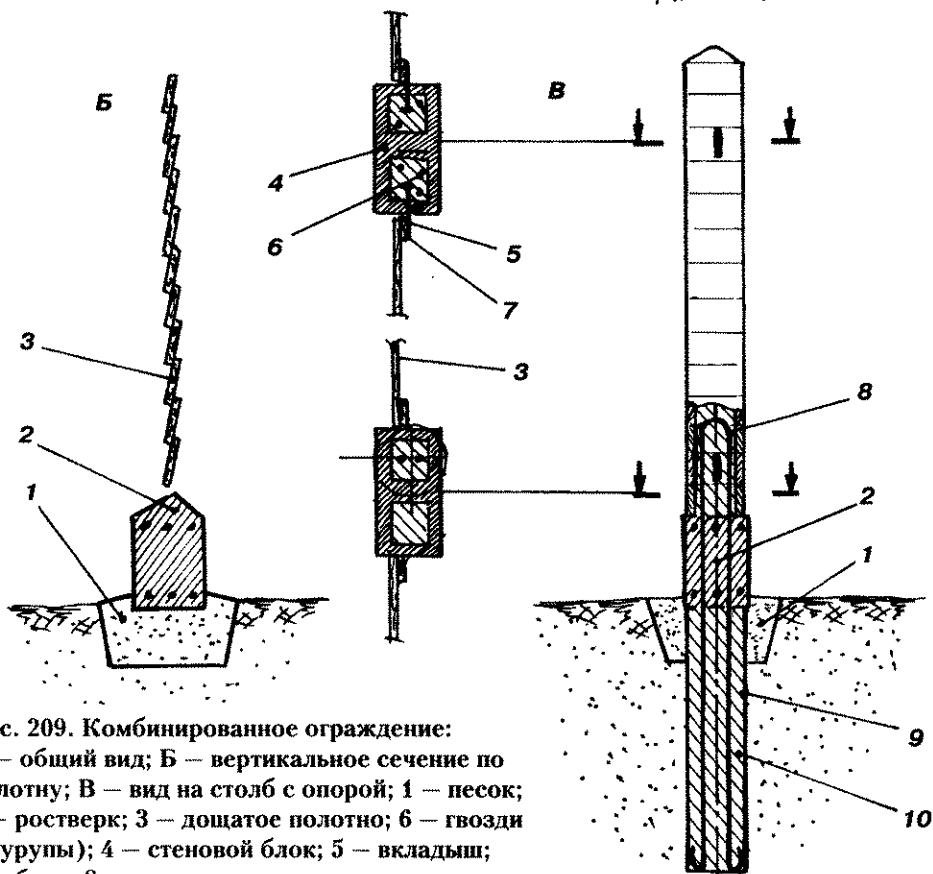
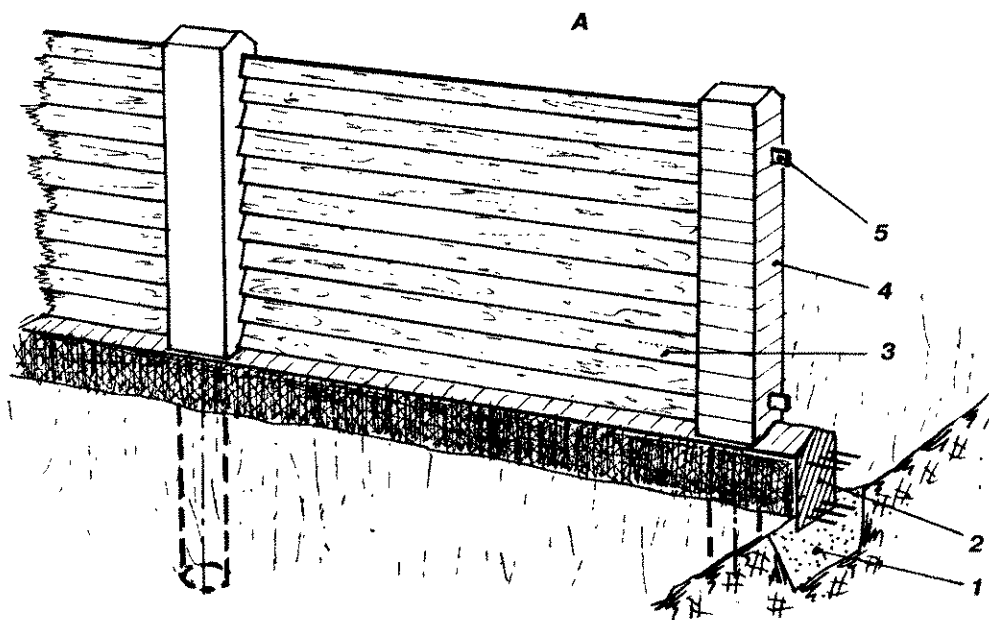


Рис. 209. Комбинированное ограждение:
 А — общий вид; Б — вертикальное сечение по
 полотну; В — вид на столб с опорой; 1 — песок;
 2 — ростверк; 3 — дощатое полотно; 6 — гвозди
 (шурупы); 4 — стеновой блок; 5 — вкладыш;
 7 — брус; 8 — арматура опоры;
 9 — толевая рубашка; 10 — опора

тают своей крепостью, такое ограждение традиционно, оно отражает черты национального характера и местного архитектурного стиля. Это особенно заметно в странах Средней Азии, Кавказа и Крыма. Уместно оно и при строительстве в черте города, где приходится охранять свое жилье не только от чужих глаз, но и от чужих рук.

Процесс возведения такого ограждения до устройства ростверка выполняют в той же последовательности, что и в предыдущем примере. После этого действуют так.

- По шнуру обноски укладывают на песок стеновые блоки, заранее отформованные с опалубкой ТИСЭ-2, при этом верхний обрез опор находится на уровне стеновых блоков (**рис. 210**).

- Стеновые блоки укладывают в общую горизонтальную плоскость (примерно); если участок с уклоном, то — с уступами высотой в толщину блока (15 см).

- Создают невысокую опалубку для отливки сейсмопояса толщиной 5...8 см. Верхняя ее плоскость горизонтальна, на участках с уклоном она выполняется с уступами высотой 15 см.

- Пустоты формы заполняют песком, не досыпая до верха 1...1,5 см; укладывают полиэтиленовую пленку и набрасывают на нее "лепешки" раствора.

- Укладывают прутки арматуры диаметром 8...10 мм и заполняют опалубку бетонным раствором.

- С опалубкой ТИСЭ-2 приступают к возведению стены ограждения. В тех зонах, где выступают прутки арматуры опор, пустотообразователь не устанавливают. На тех участках, где планируется наштукатурить имитацию столбов, делают насечки (до подъема формы с отформованного блока).

- В середине высоты стены прокладывают арматурную сетку.

- По коньку ограждения устраивают верхний сейсмопояс с использованием невысокой опалубки (предварительно пустоты заглушают).

- Если ограждение выше 2,5 м, то свободный вертикальный канал около каждой опоры оснащают арматурой и заполняют бетоном.

Если возведение ограждения затянулось и продолжить придется на следующий год, то, во избежание появления трещин от пучинистых явлений, потребуется завершить этот этап строительства созданием армирующего пояса.

Пример 3

Технологией ТИСЭ предусмотрено также выполнение ломаной ограды, интересной тем, что она достаточно устойчива даже при поверхностном заложении фундамента, без фундаментных столбов (**рис. 211**). Устойчивость такого ограждения обеспечивается широкой базой опирания ломаной поверхности. Отметим, что деформации пучинистого грунта, неравномерные по периметру ограды, не будут вызывать разрыва его полотна. Такая ограда может оказаться весьма кстати, если в грунте много камней и бурить скважины под опоры сложно. Зрительный образ такой ограды имеет определенную оригинальность по сравнению с ровным его исполнением.

Пример 4

На участках с большим уклоном возведение каменного ограждения требует особого подхода (**рис. 212**).

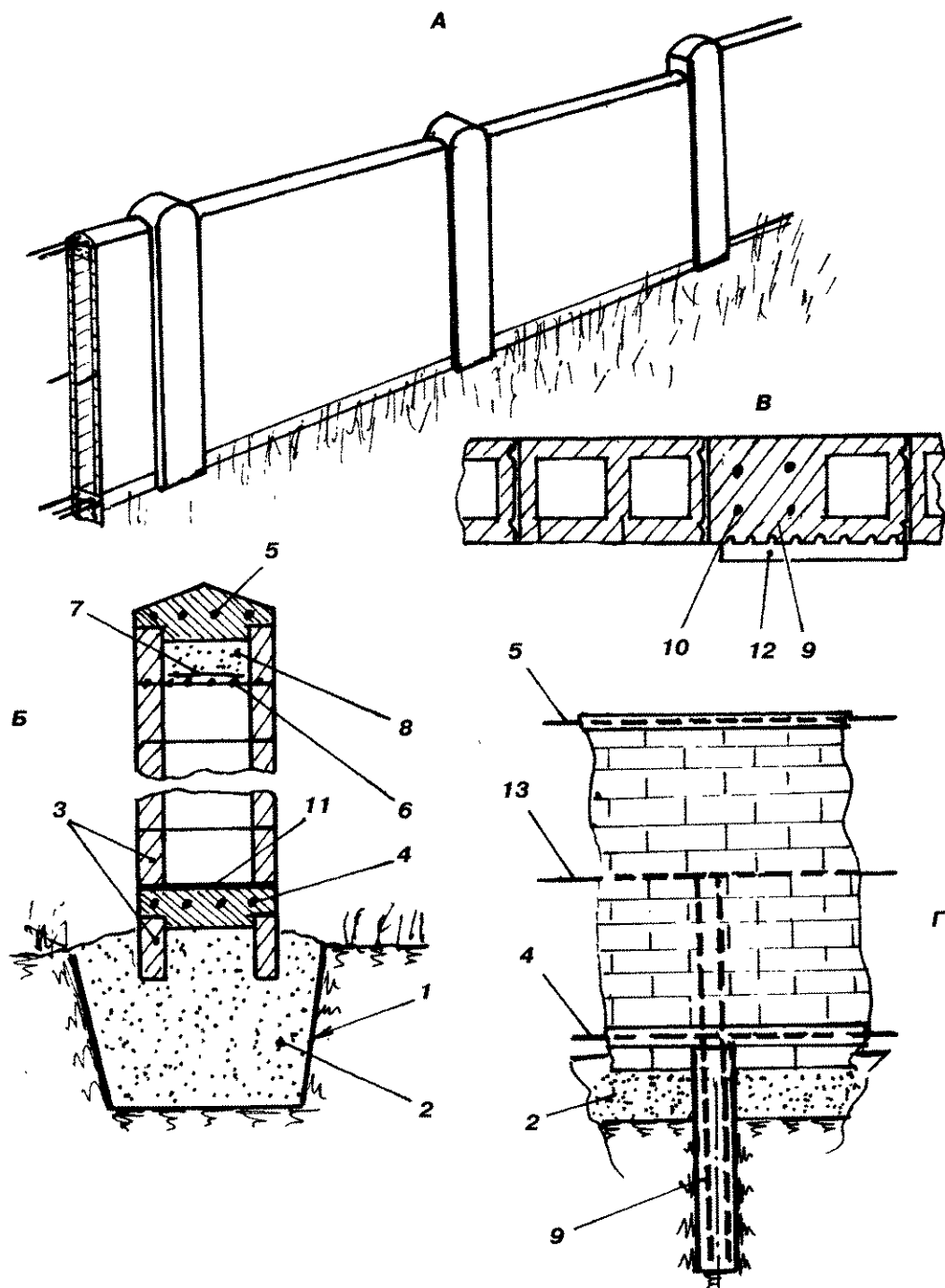


Рис. 210. "Тяжелое" ограждение:

А — общий вид; Б — вертикальное сечение; В — горизонтальное сечение; Г — вид на опору; 1 — пергамин; 2 — песок; 3 — стеновые блоки; 4 — арматура нижняя; 5 — арматура верхняя; 6 — арматурная сетка; 7 — пергамин; 8 — песок; 9 — стеновой блок над опорой; 10 — вертикальная арматура; 11 — полиэтиленовая пленка; 12 — штукатурный слой имитации столбов; 13 — средний арматурный слой

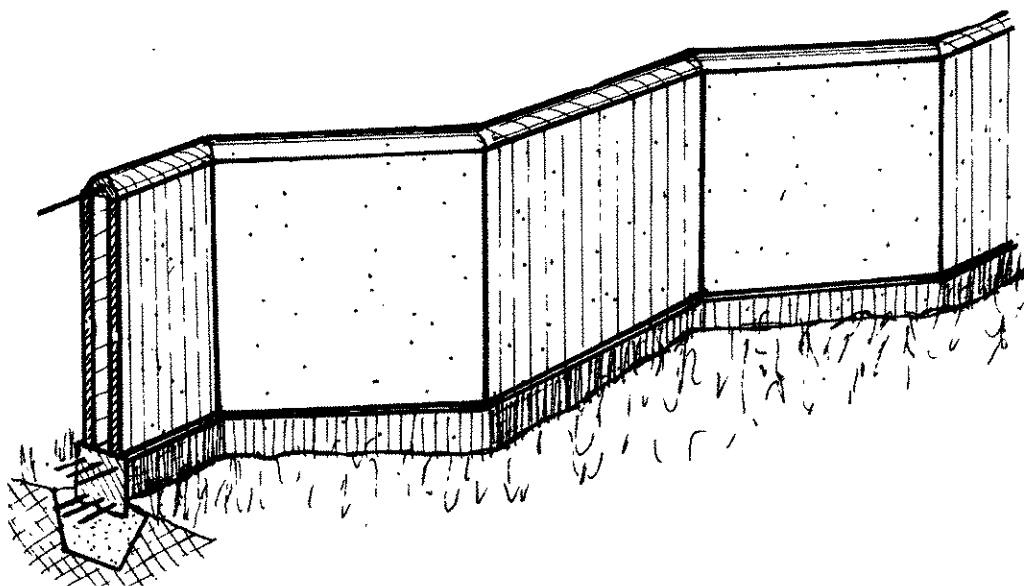


Рис. 211. "Ломаное" ограждение

11.4. СОЗДАНИЕ ПОДПОРНЫХ СТЕНОК

При освоении участка на склоне возникает необходимость в создании террас, удобных для обустройства ландшафта, для организации сада и огорода. Без создания подпорных стенок, удерживающих грунт, здесь не обойтись.

Традиционно предлагаемые подпорные стенки, так называемые гравитационные или уголкового профиля, требуют много материала и сложны в изготовлении.

Предлагается возведение ломаной подпорной стенки, устойчивость которой, как и в "ломаном" ограждении, обеспечивается широкой базой опоры. Схему такой стенки можно считать гравитационной (рис. 213).

При высоте стенки в 1,5 м длина каждой её секции — 2,5 — 3 м, а глубина излома — 0,7 — 1 м. Возводится она с применением опалубки ТИСЭ-2 на традиционном мелкозаглубленном фундаменте.

По линии излома соединение стенок выполняется по аналогии с угловой перевязкой аркера. Наиболее нагруженная часть подпорной стенки — по верху её внешнего угла, где от давления грунта происходит растяжение. Именно это место необходимо армировать двумя прутками диаметром 10 мм, заложенными в конек стенки. Усилить стык можно и укладкой с внешней стороны арматурной сетки, закрываемой слоем штукатурки.

Для организации дренажа со стороны склона у стенки заложен слой щебня, сама стенка покрыта битумной обмазкой, а по внутренним и внешним её углам выполнены водосливные отверстия диаметром 5 — 10 см.

Малая материалоемкость и высокая морозостойкость стен, возведенных по технологии ТИСЭ, оказываются здесь весьма кстати. Учитывая то, что стены не требуют оштукатуривания (от действия климатических факторов штукатурка отлетает), ограждение предусматривает и меньших затрат на его ремонт.

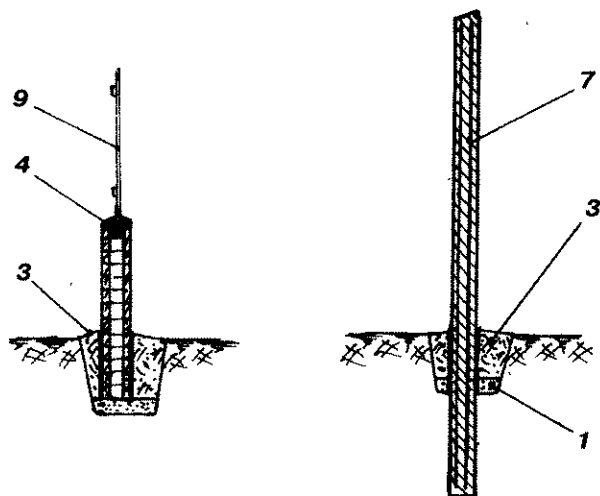
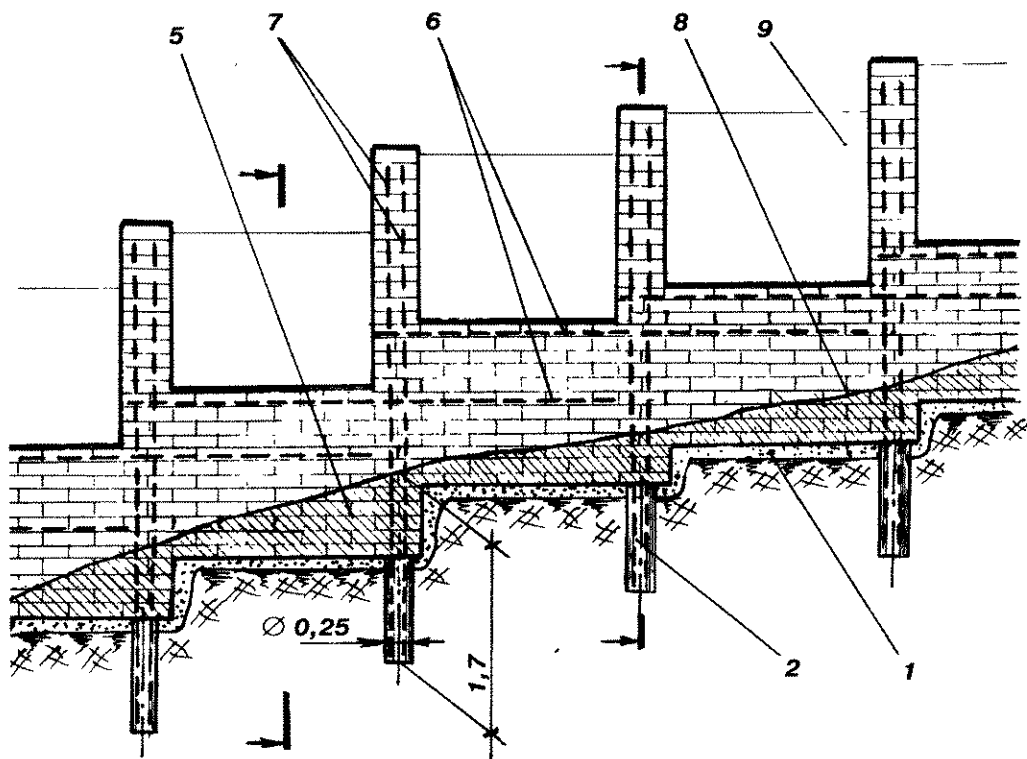


Рис. 212. Каменное ограждение вдоль крутого склона (размеры в мм):

- 1 — песчаная подсыпка; 2 — фундаментный столб; 3 — обратная засыпка грунтом;
 4 — коньковый слой бетона; 5 — гидроизоляция битумная; 6 — арматура горизонтальная;
 7 — арматура вертикальная; 8 — поверхность склона; 9 — полотно ограждения

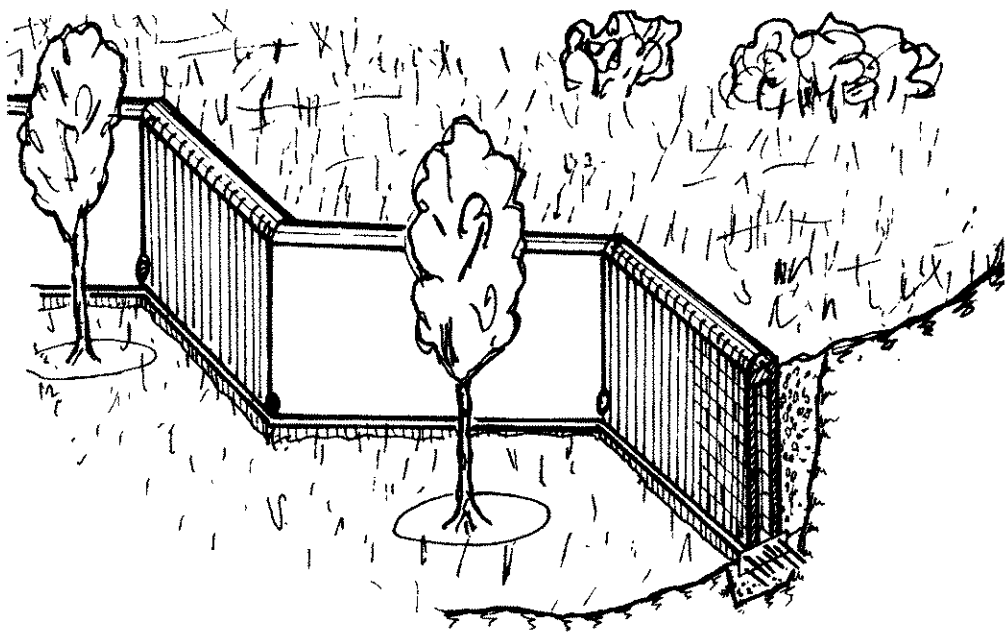


Рис. 213. "Ломаная" подпорная стенка

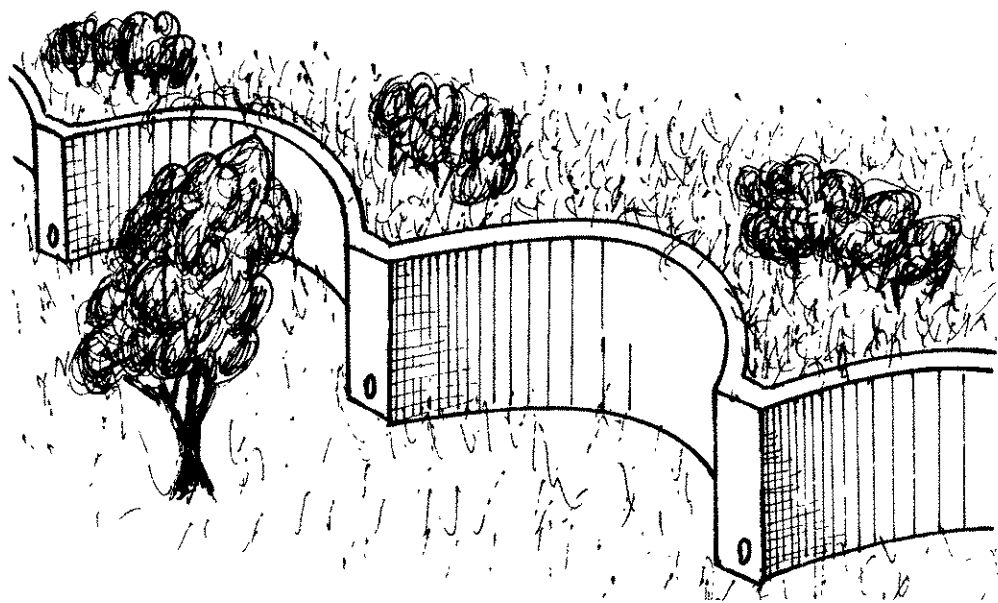


Рис. 214. Подпорная стенка из скругленных секций

Интересен вариант выполнения поддерживающей стенки, состоящей из связанных между собой секций скругленных стен (**рис. 214**).

11.5. ВОЗВЕДЕНИЕ ЗДАНИЙ С ПРОТЯЖЕННЫМИ СТЕНАМИ

Возведение сооружений с длинными протяженными стенами без бокового подкрепления занимают в строительстве достаточно большое место. Это коровники и свиарники, боксы для проведения ремонтных работ и гаражи для сельхозтехники, это цеха, ангары под склады и овощехранилища. Технология возведения каменных ограждений (**рис. 210 и 211**) с небольшими доработками может быть применена в качестве основы для создания ограждающих конструкций этих построек.

Для строительства зданий с протяженными стенами фундамент может быть выполнен с иным подходом к обеспечению боковой устойчивости для самих стен.

Автору довелось проектировать небольшой цех-склад 9x70 м под г. Зеленоградом Московской области. Кроме существенного снижения затрат на возведение сооружения в качестве ограничения требовалось создать незаглубленный фундамент, что было связано с наличием в грунте разного строительного мусора (кирпичи, куски бетона и раствора...).

Сначала автор предложил ломаную конструкцию стен, но местные архитекторы не позволили внедрить подобную экзотику.

Пришлось подойти к решению этой задачи с другой стороны: с комплексной проработкой фундамента, стен и перекрытий. Если говорить о силовой схеме, то было решено передать вес перекрытия на стены, а боковые силы, приходящиеся на кровлю и стены, — непосредственно на фундамент. Для этого ферменная конструкция перекрытия имела П-образную форму (**рис. 215**). Обращаем внимание на соединение боковых свесов фермы с фундаментом: оно выполнялось через гибкие пластины толщиной 5 мм, которые давали возможность передавать на фундамент только боковые составляющие эксплуатационных сил, приходящих на стены и кровлю. Вес кровли передавался на верхнюю часть стены.

11.6. ГАРАЖНЫЕ ПОСТРОЙКИ И МАСТЕРСКИЕ

Гаражи и мастерские отличаются от других строений небольшими размерами в плане, наличием въездных ворот, выполнением пола по грунту и малой этажностью.

Подобные строения можно возводить как на мелкозаглубленном ленточном, так и на столбчато-ленточном фундаменте по ТИСЭ.

Если Вы стоите перед выбором между этими двумя фундаментами, то основной критерий здесь — степень пучинистости грунта. На непучинистом или слабопучинистом грунте можно делать мелкозаглубленный фундамент, а на пучинистом — по ТИСЭ.

Вот с чем это связано. Стена гаража в зоне проема под ворота обладает слабой изгибной жесткостью. Если мелкозаглубленный фундамент гаража будет возведен на пучинистом грунте, то при некоторой неравномерности подъема стен может возникнуть перекос проема. Закрытие двустворчатых или иных ворот будет выполнить сложно. При закрытых створках могут разрушиться нетли навески или замки (**рис. 216**).

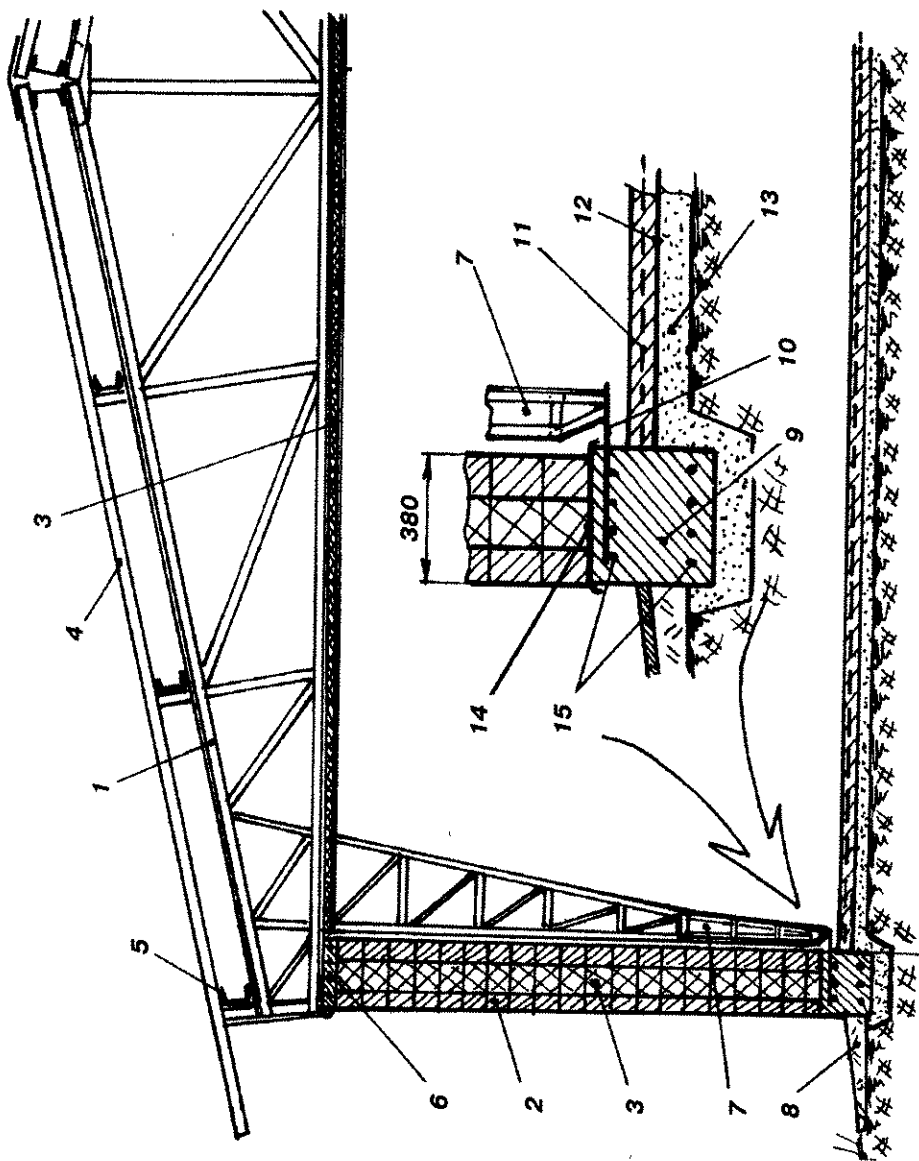


Рис. 215. Каркас и фундамент здания с протяженными стенами (размеры в мм):

- 1 — ферма перекрытия;
- 2 — стена;
- 3 — утепление перекрытия;
- 4 — профнастил кровли;
- 5 — продольная балка;
- 6 — сейсмопояс;
- 7 — боковой свес фермы 4;
- 8 — отмостка;
- 9 — лента фундамента;
- 10 — гибкая пластина;
- 11 — бетонная стяжка;
- 12 — гидроизоляция;
- 13 — песчаная подготовка;
- 14 — гидроизоляция;
- 15 — арматура

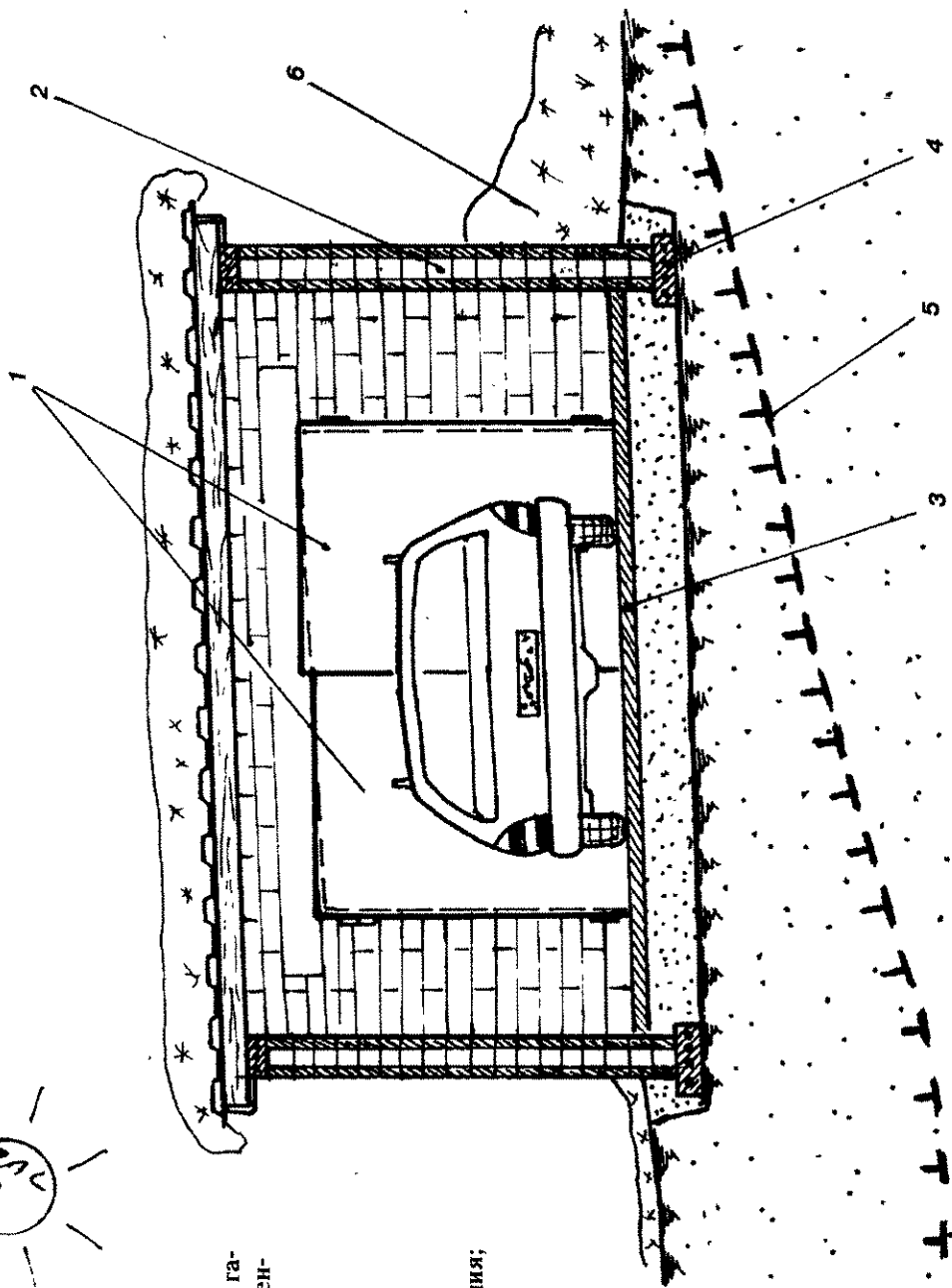


Рис. 216. Деформация гаража на мелкозаглубленном фундаменте:

- 1 — ворота;
- 2 — стена;
- 3 — пол;
- 4 — лента фундамента;
- 5 — граница промерзания;
- 6 — снеговой покров

Вопрос застройщика

Следует ли оставлять под створками ворот гаража ленту мелкозаглубленного фундамента или ростверк по ТИСЭ?

Не стоит этого делать. Лучше в зоне ворот ростверк или ленту фундамента разорвать. А пол гаража соединить с подъездной частью дороги, выполнив по линии ворот уступ высотой 3-4 см, исключающий попадание ливневых осадков в гараж (рис. 217).

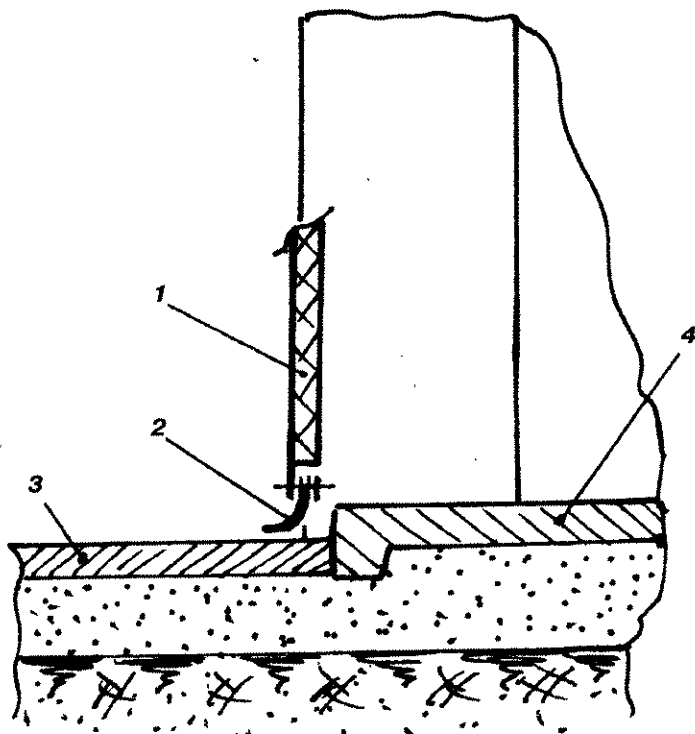


Рис. 217. Уступ на стыке дорожного полотна и пола гаража:
1 — ворота; 2 — резиновое уплотнение; 3 — дорожное покрытие; 4 — пол гаража

Есть веские основания для таких рекомендаций.

В зоне ворот стены нет, поэтому под него и не требуется лента мелкозаглубленного фундамента. Но если ленту в зоне проема застройщик решит оставить, то её следует усилить для сопротивления давлению грунта снизу, которое вызвано общей осадкой фундамента под весом сооружения. Давление грунта можно уменьшить, взрыхлив его под лентой фундамента.

Если фундамент гаража столбчато-ленточный, то наличие ростверка под воротами просто неуместно. С одной стороны, он будет ступенчатой формы (часть под воротами должна быть ниже уровня земли); а с другой — повлечет возникновение провала дорожного покрытия в зоне ворот, когда пучинистый грунт зимой поднимется.

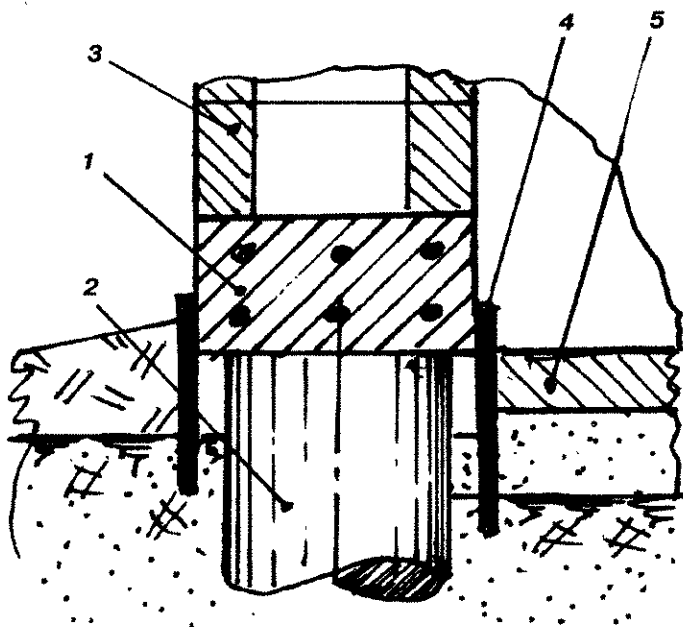
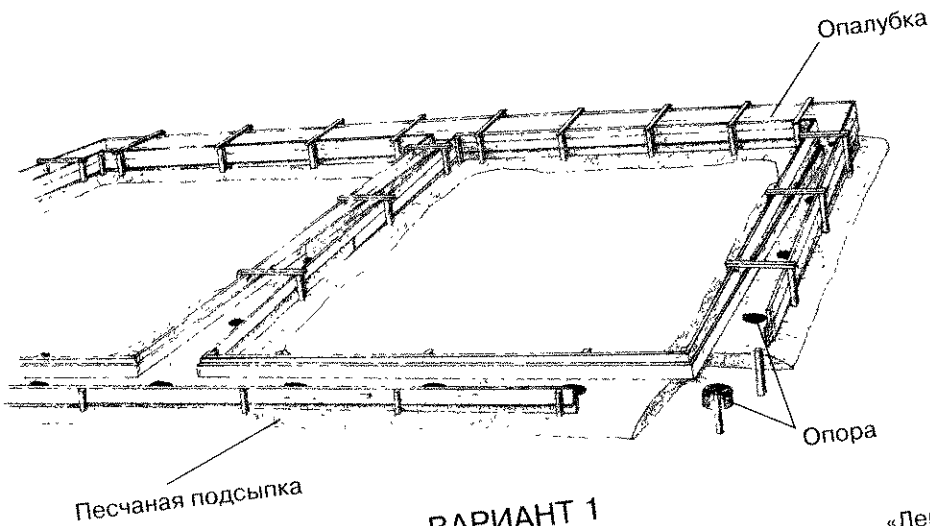


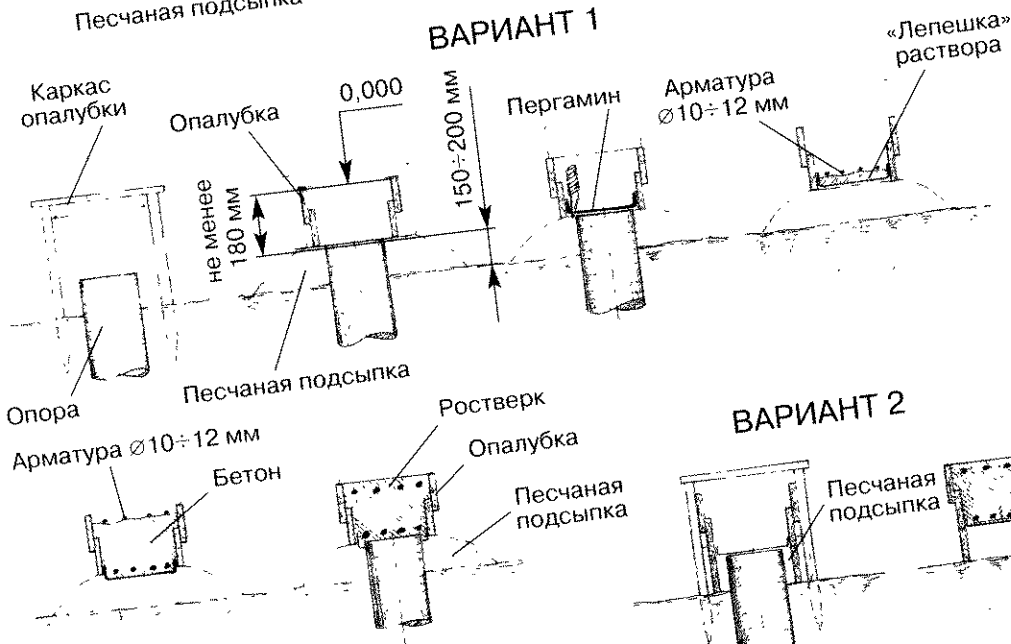
Рис. 218. Ростверк гаража:

1 — ростверк; 2 — опора фундаментная; 3 — стена; 4 — щиток; 5 — пол гаража

Обращаем внимание на развязку пола и ростверка фундамента (рис. 218). Если их жестко соединить, то при пучении грунта что-нибудь из них обязательно разрушится.



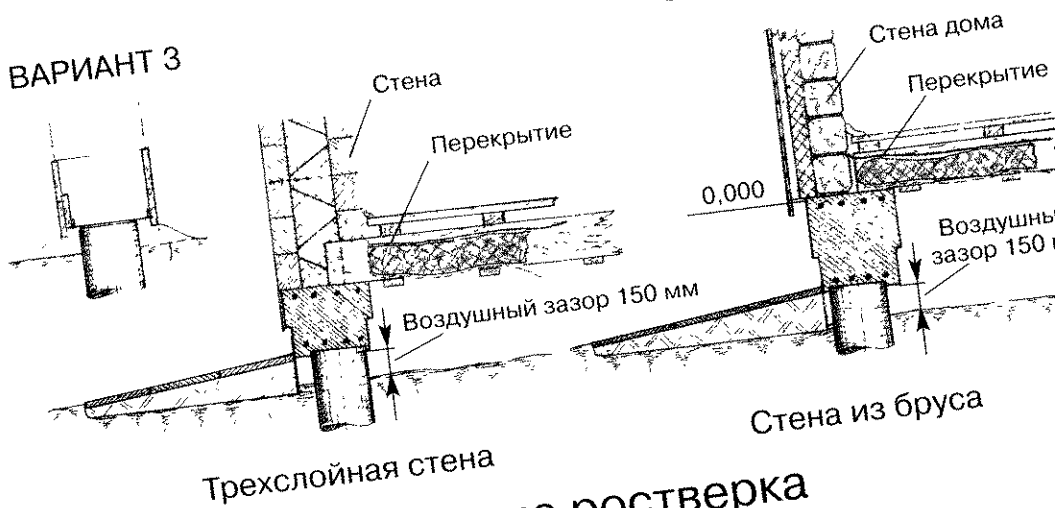
ВАРИАНТ 1



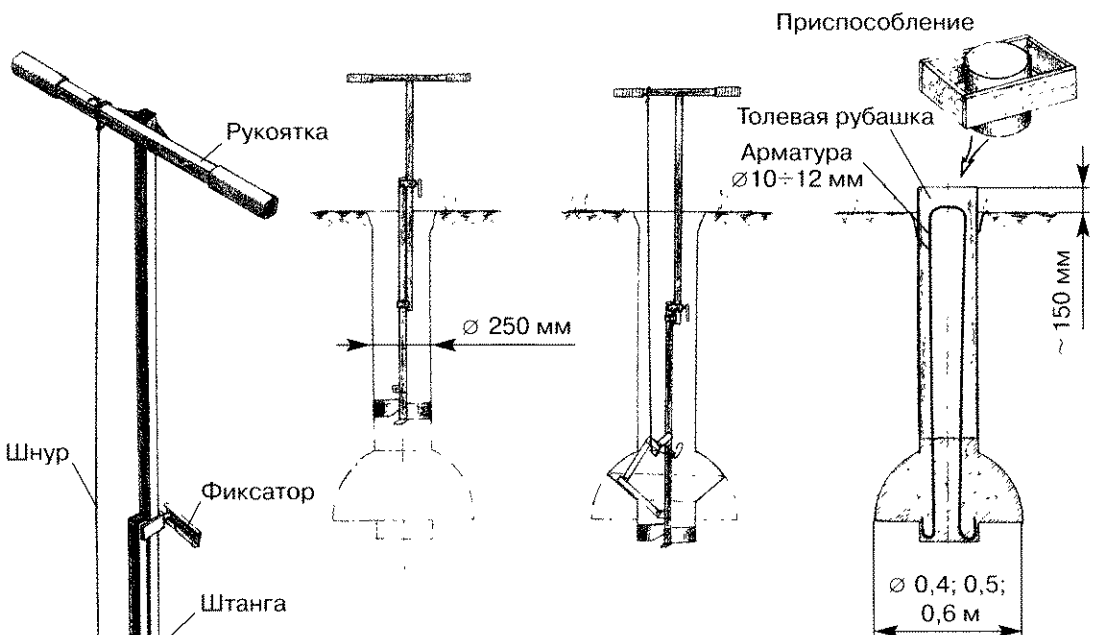
ВАРИАНТ 2



ВАРИАНТ 3



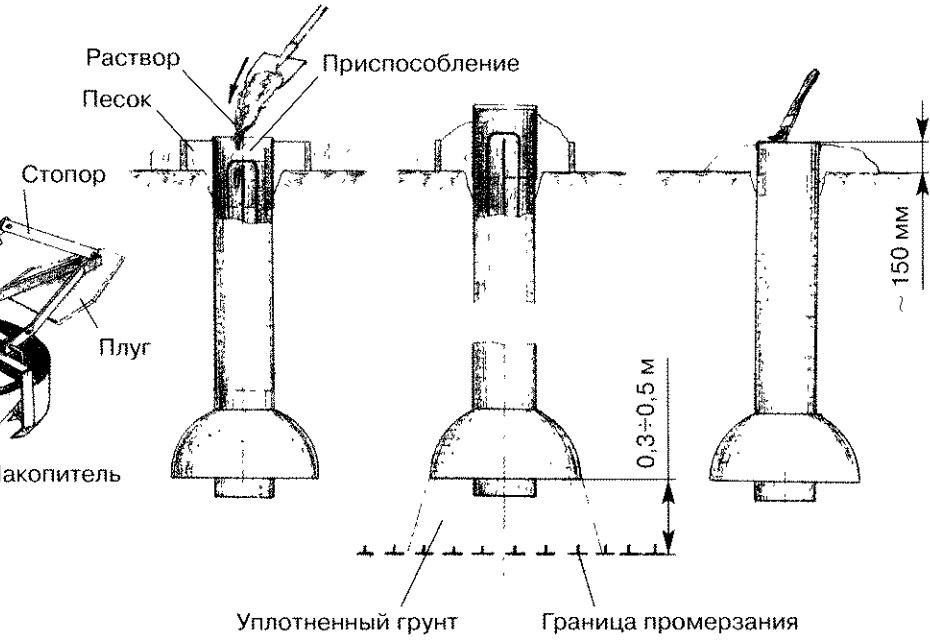
...домашне ростверка



Бурение цилиндрической части скважины

Расширение нижней части скважины

Армирование и бетонирование скважины



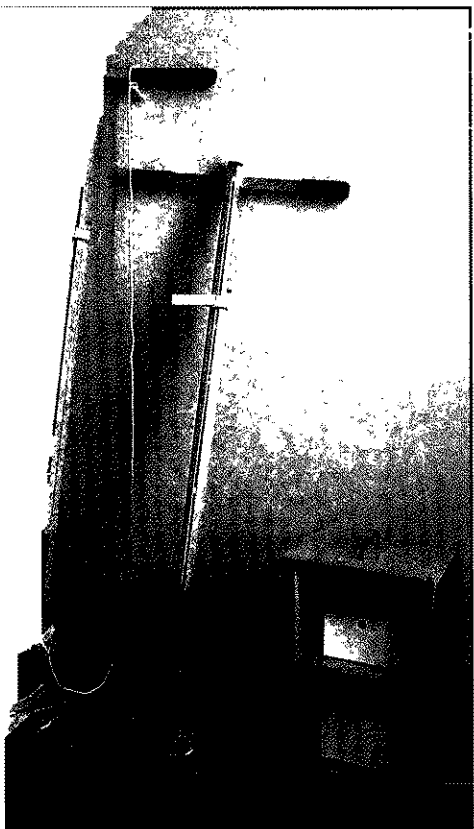
Завершение бетонирования

Уменьшенная глубина заложения фундамента

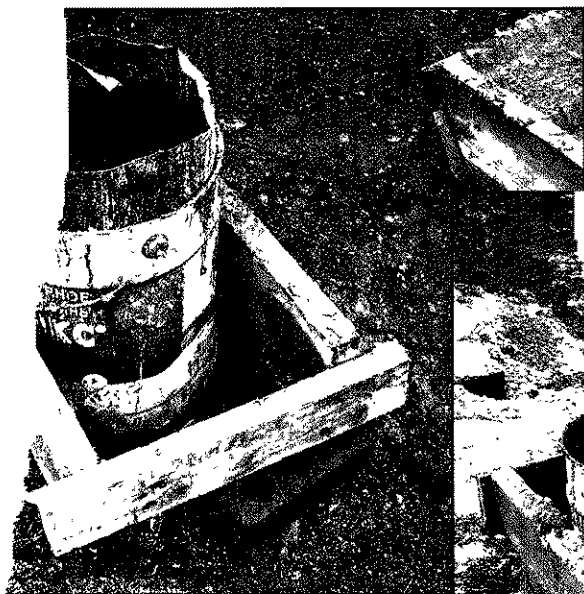
Гидроизоляция торца опоры

Бур «ТИСЭ-Ф»

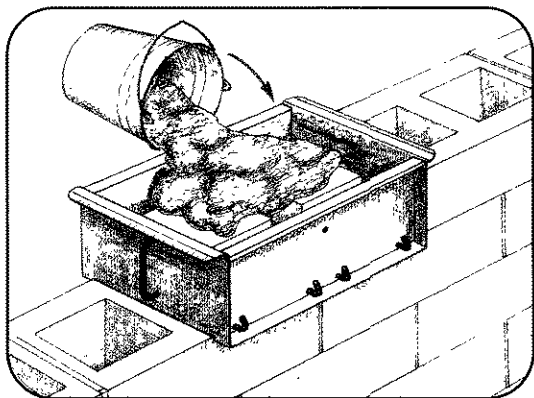
Создание опоры



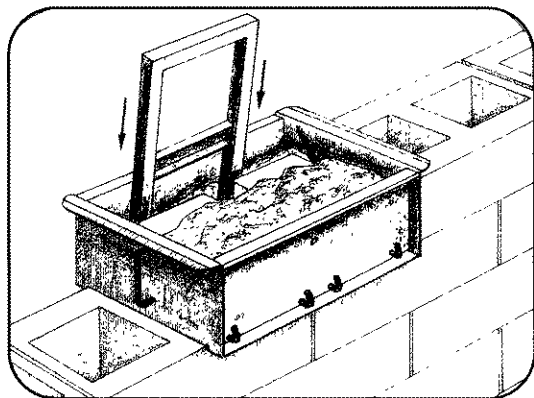
Бурь
Г.
Т: 100
бур со
С



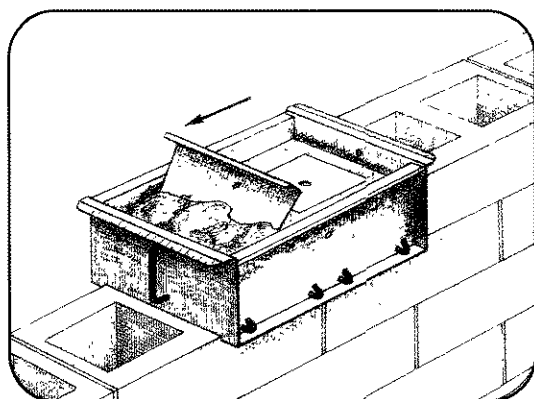
скважины бетоном с
ением для фиксации



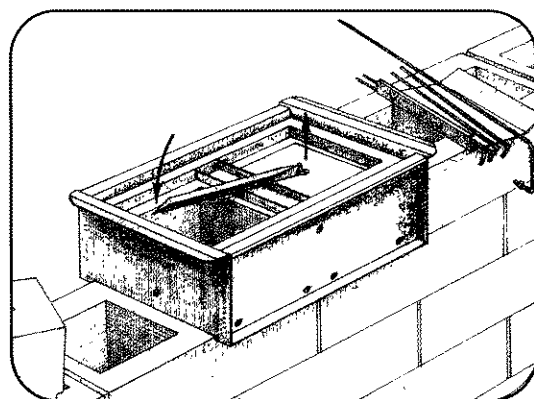
Закладка смеси



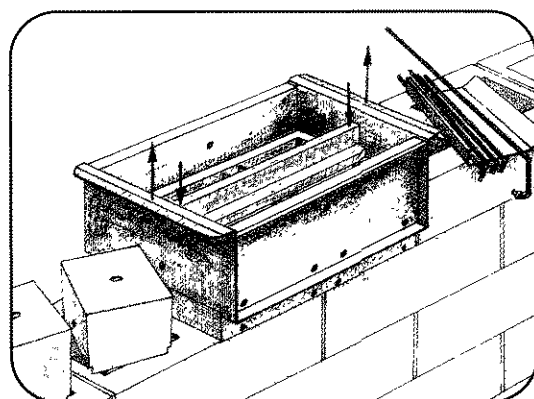
Уплотнение смеси



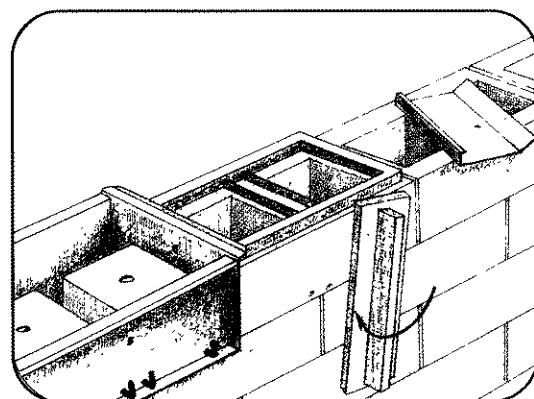
Выравнивание



Подъем пустотообразователей

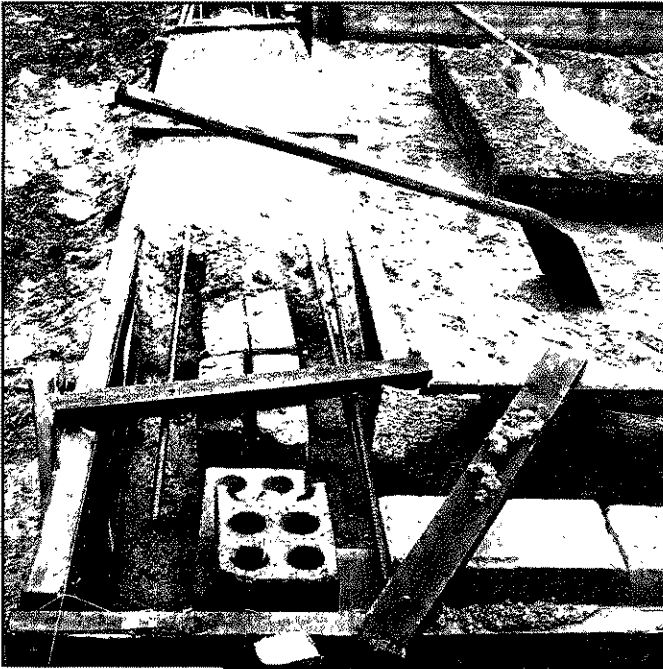


Подъем формы



Затирка поверхности стены

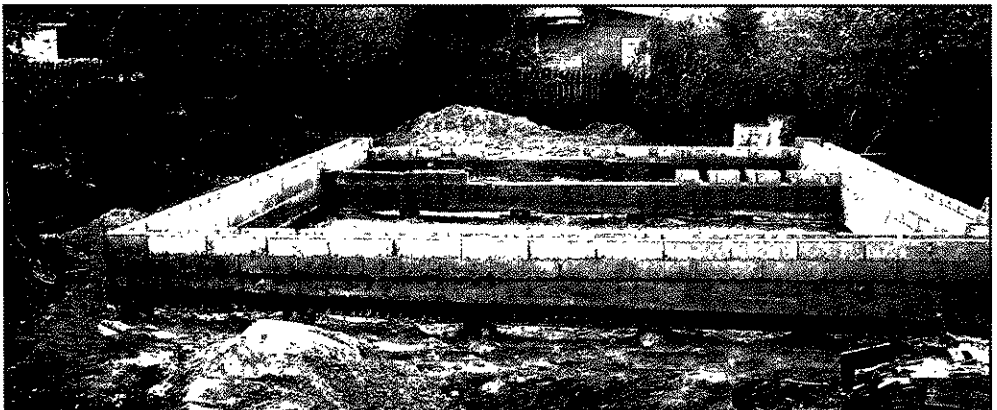
Возведение стены



Для экономии цемента в ростверке сложили стенку из старых кирпичей



Завершение бетонирования ростверка



Ростверк на строительной площадке с уклоном имеет переменную высоту. Песчаная подсыпка из-под ростверка удалена

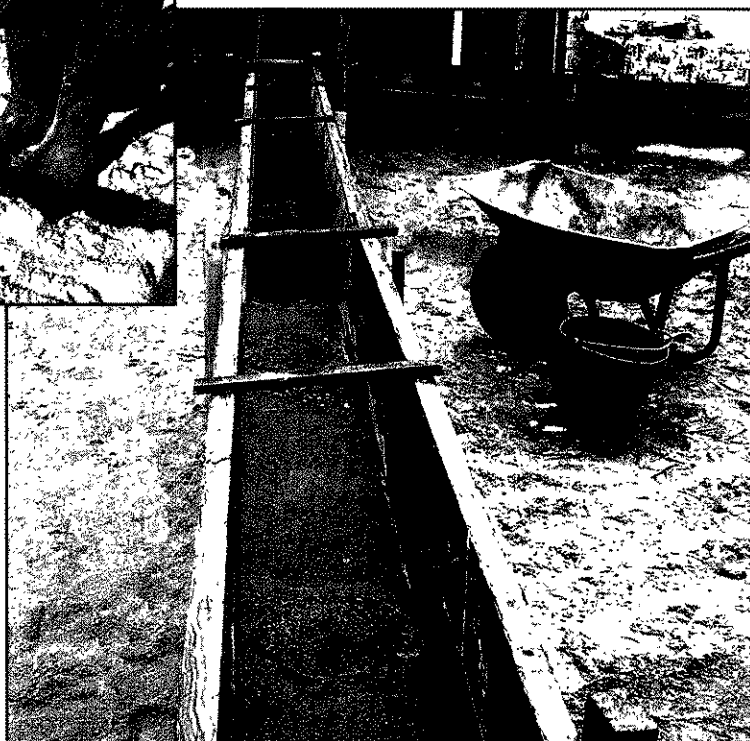


Законцовки опор фундамента
выступают из грунта на 15 см

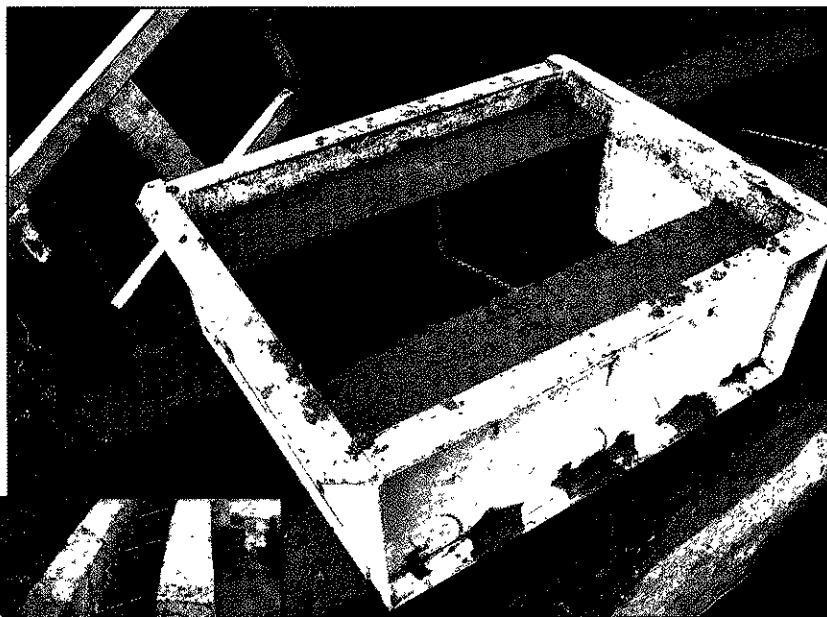


Гидроизоляция
торца опоры
битумной мастикой

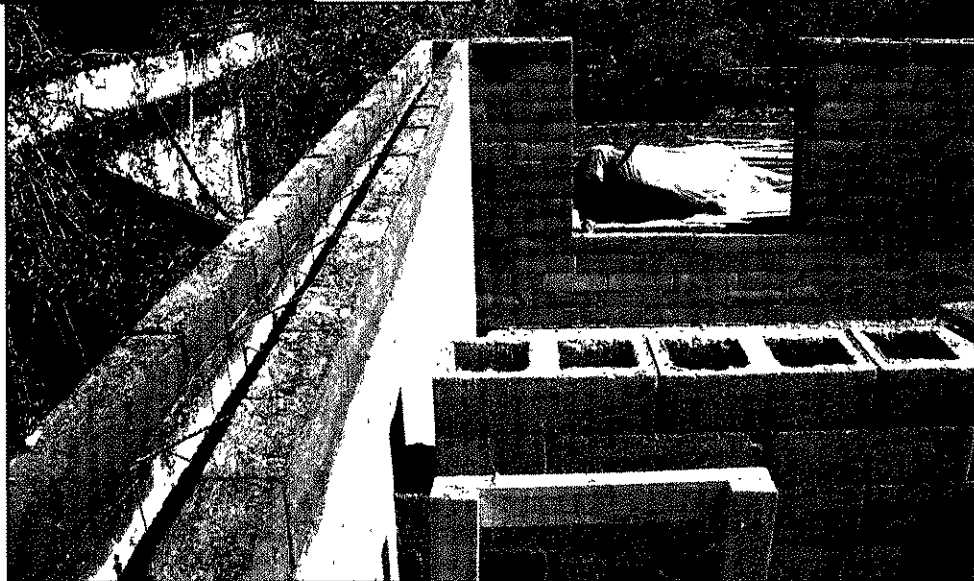
Перед
заполнением
опалубки бетоном
на песчаную
подсыпку
укладывается
гидроизоляция
(пергамин)



Стеновой блок
трехслойной
стены без
"мостков
холода"
выполняется
с оплубкой
ТИСЭ-3



Внедрение гибкой
связи в массив
стенового блока

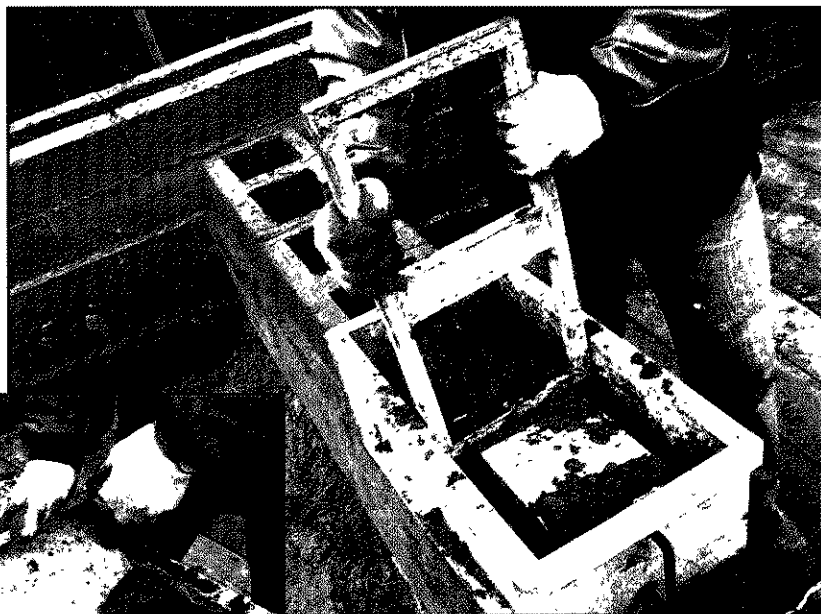


Стык внешней трехслойной стены с внутренней стеной будет
заполняться бетоном перед формованием следующего ряда блоков

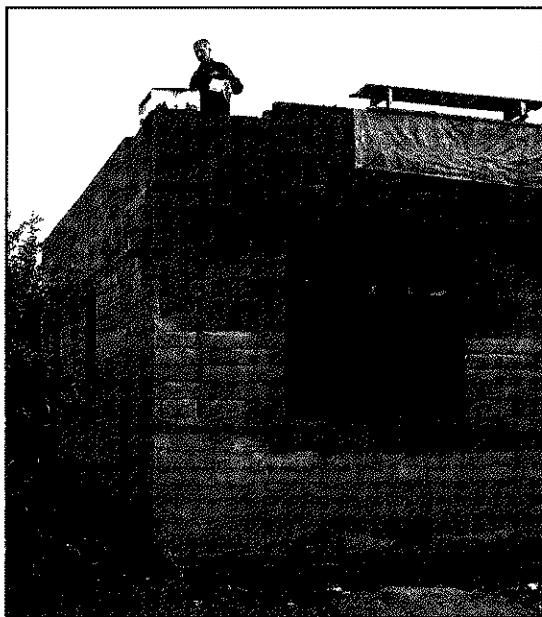


Перед устройством нижнего перекрытия следует создать приямок и проложить подземную часть коммуникаций водоснабжения и канализации

Трамбование
пескобетонной
смеси при
формовании
блока с
опалубкой
ТИСЭ-2



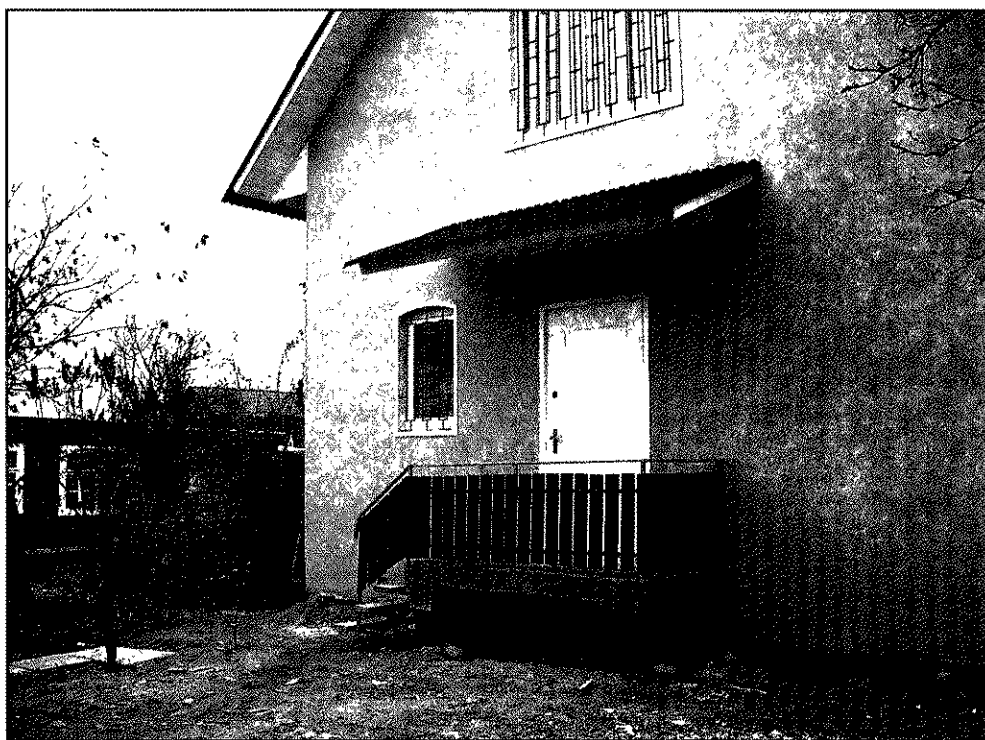
Выравнивание
верхней поверхности
стенового блока



Формование углового блока.
Внешняя надоконная перемычка
трехслойных стен может быть
выполнена с небольшой аркой
(внутренняя перемычка – прямая)



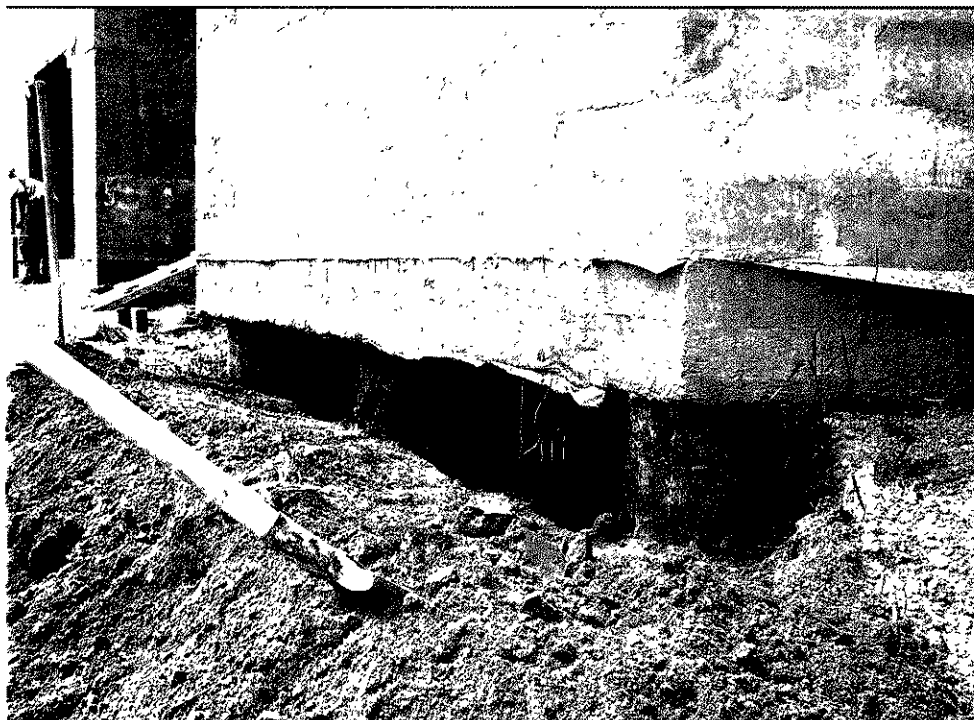
Заполнение полости
трехслойной стены
утеплителем



Железобетонное крыльцо опирается на заглубленные опоры, как и сам дом



Дом (9 x 13 м) в Балашихе (Подмосковье).
Фундамент столбчато-ленточный с шагом опор около 1,4 м;
стены трехслойные с ТИСЭ-3; перекрытия деревянные



Фундамент дома в Балашихе (высота ростверка около 20 см)



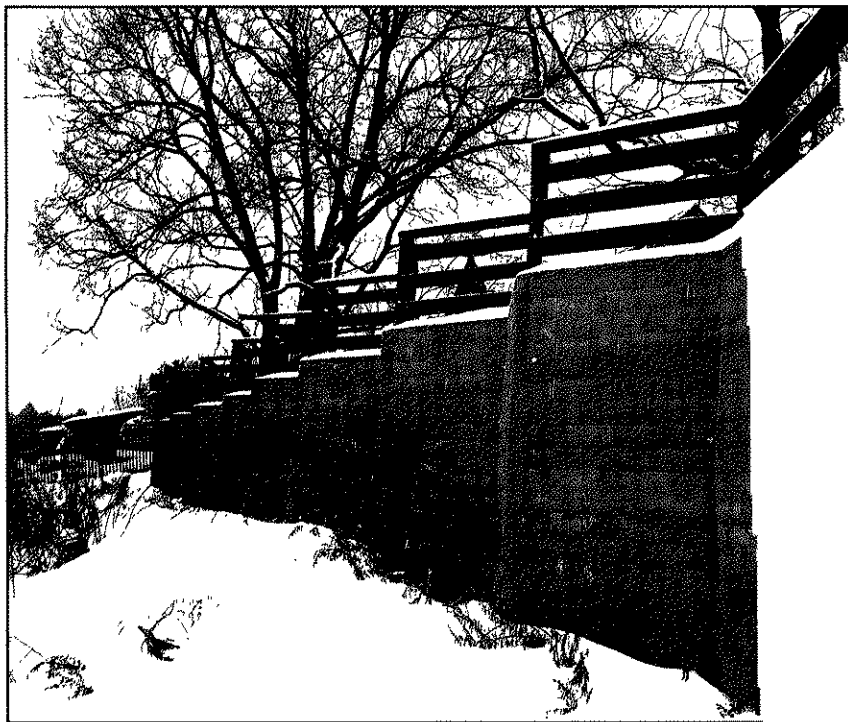
Дом (9х9 м) в Ж.
Фундамент столбчато-ленточный с
стены трехслойные с ТИСЭ-3



Фундамент дома около 50



Дом на крутом склоне берега р. Истра (Подмосковье).
Фундамент – три яруса плит. Стены трехслойные
(нижний этаж с ТИСЭ-2, два верхних – с ТИСЭ-3)



Ломаная подпорная стенка
возведена с с



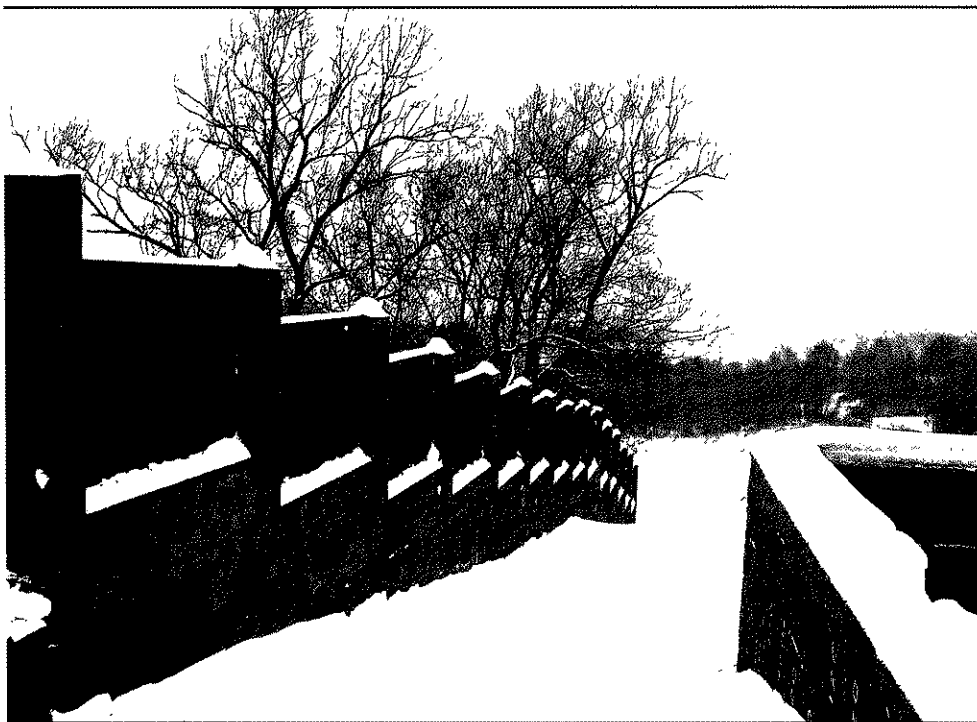
Производственный цех 70x9 м под Зеленоградом
(Подмосковье) возведен с пятью опалубками
ТИСЭ-3 за один месяц



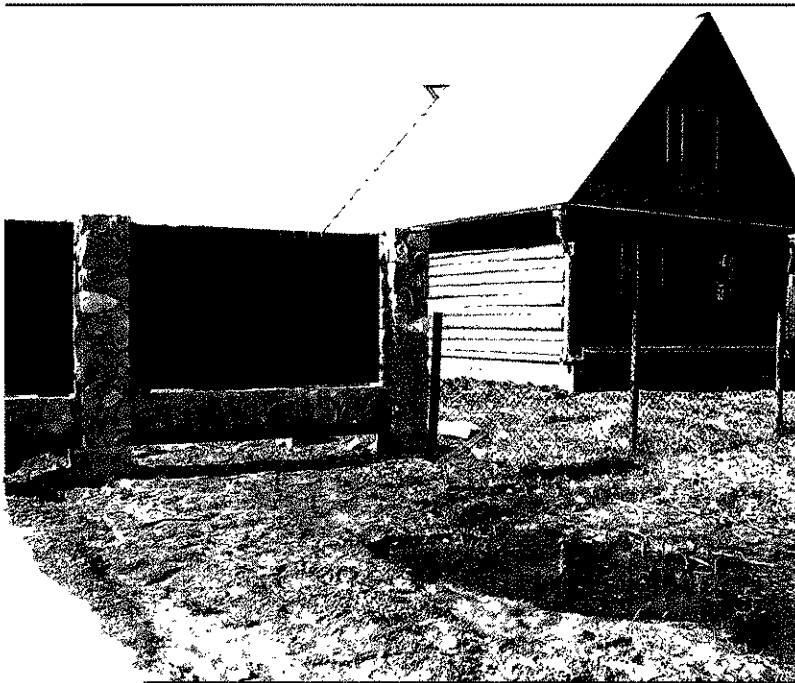
Вертикальные свесы ферменного перекрытия обеспечивают
стенам здания цеха боковую устойчивость



Ограждение (Южное Бутово, Москва) возведено с опалубками ТИСЭ-2. Фундамент включает опоры без расширения внизу. Выступы, имитирующие колонны, – слой штукатурки толщиной 25 мм



Ограждение на крутом склоне выполнено с использованием опалубки ТИСЭ-2



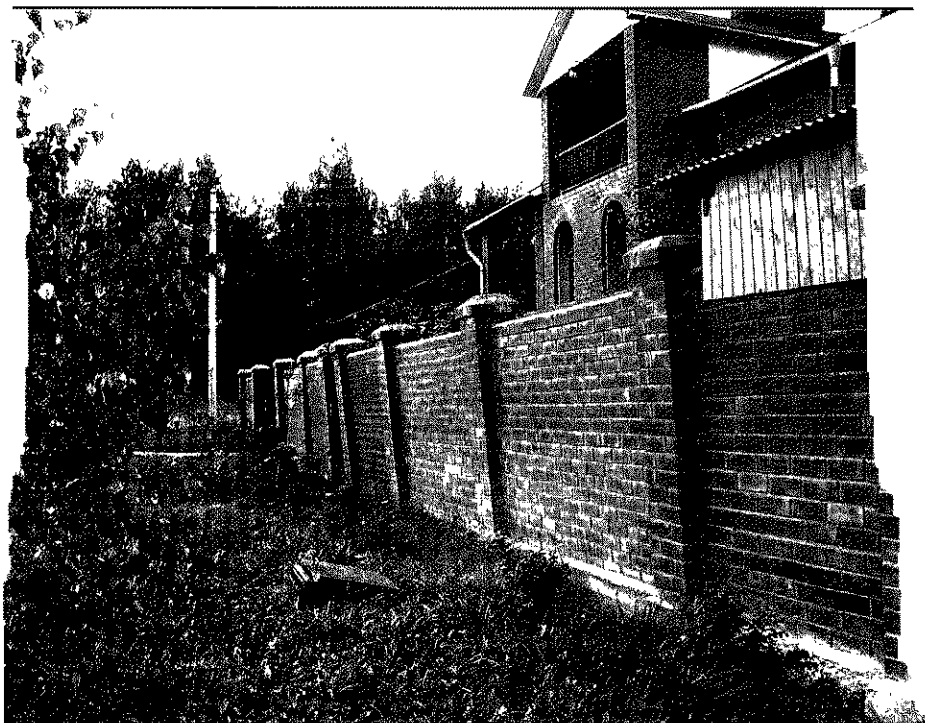
лентой выполнено

с

тью



саждения выполнены из стеновых блоков,
формованных с опалубкой ТИСЭ-2



да "завалена" из-за неглубокого заложения опор фундамента или из-за слабого их армирования



Причина появления таких трещин в стенах – незаглубленный или мелкозаглубленный фундамент и слабое армирование самих стен

ВЫВОДЫ И РЕКОМЕНДАЦИИ

Индивидуальное строительство в России в настоящее время развивается весьма интенсивно. Подключились сотни тысяч людей, которые стремятся улучшить свои жилищные условия. Но они, как правило, о самом строительстве знают мало. Желание разобраться в тонкостях технологий у таких застройщиков весьма высоко. Приобретение справочной литературы, общение с бывалыми специалистами или со своими соседями по участку помогают им в этом нелегком труде.

Наш опыт подсказывает, что эти источники информации не всегда приводят к правильным решениям. На ряд вопросов дотошные застройщики не могут получить четкого ответа. Особенно много проблем возникает на этапе выбора фундамента. Это связано не только с существованием различных его схем, но и с тем, что сами условия каждой конкретной застройки неповторимы. И все связывается желанием снизить затраты труда и средств на фундамент.

Этот наиболее сложный этап индивидуального строительства по технологии ТИСЭ выполняется достаточно просто даже для начинающего застройщика с ограниченными познаниями в строительстве. Универсальность, существенное снижение затрат сделали технологию ТИСЭ весьма привлекательной и для индивидуальных застройщиков, и для организаций, связанных с индивидуальным строительством.

Если говорить о технологии ТИСЭ в целом, то её можно считать не только интересным и актуальным техническим явлением в строительной сфере, но и средством решения ряда социальных задач. Облегчение жилищных и демографических проблем, создание рабочих мест, придание дополнительного импульса развитию строительного рынка — это результат создания и внедрения доступной строительной технологии.

Выпуск серии проектов жилых домов, ориентированных на технологию ТИСЭ, поможет в дальнейшем подключить к индивидуальному строительству как новых индивидуальных застройщиков, так и компании, связанные со строительством.

Простая и доступная технология ТИСЭ может быть использована при проведении восстановительных работ в регионах, пострадавших от стихийных бедствий. Возможность привлечения к работе самого населения, простота, компактность и дешевизна оборудования при низких затратах на строительство и эксплуатацию жилья могут быть востребованы населением в полной мере.

В восстановлении обветшавшего жилищного фонда сел и деревень России технология ТИСЭ также может найти свое место

СПИСОК ЛИТЕРАТУРЫ

1. Афанасьев А. А. Бетонные работы. М., 1991.
2. Берлинов М.В. Основания и фундамент. М., 1998.
3. Боданов Ю.Ф. Строительство и ремонт фундаментов. М., 2005.
4. Далматов Б.И. Проектирование фундаментов зданий и подземных сооружений. М. — СП-6, 1999.
5. Львович К. Песчаный бетон: родина — Россия. М., 2001.
6. Малышев М.В. Прочность грунтов и устойчивость оснований сооружений. М., 1994.
7. Назин В.В. Новые сейсмостойкие конструкции и железобетонные механизмы сейсмоизоляции зданий и сооружений. М., 1993.
8. Попов К.Н. Материаловедение для каменщиков, монтажников конструкций. М., 1991.
9. Рекомендации по выбору эффективных фундаментов для усадебных жилых домов. М., 1985.
10. Смирнов В.А. Материаловедение. Отделочные строительные работы. Учебник. М., 2001.
11. Справочник по строительным работам. М., 1997.
12. Шенелев А.М. Как построить сельский дом. М., 1995.
13. Яковлев Р.Н. Новые методы строительства — технология "ТИСЭ". М., 2003.

Вопросы, отзывы, пожелания и предложения по технологии ТИСЭ, а также по приобретению оборудования ТИСЭ направлять по адресу:

**Москва, 129336, а/я 40,
Яковлеву Рашиду Николаевичу.**

**Тел (495) 474-70 -72, 542-16-02
Адрес в интернете: www.tise.ru**

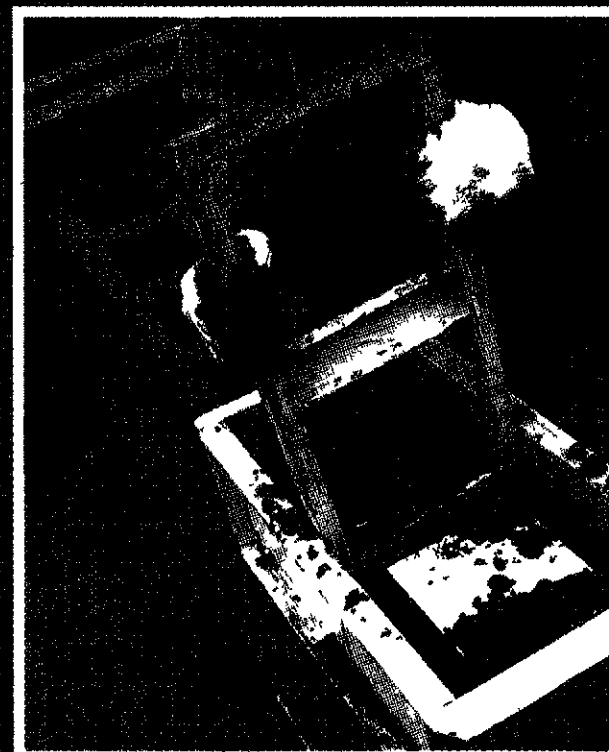
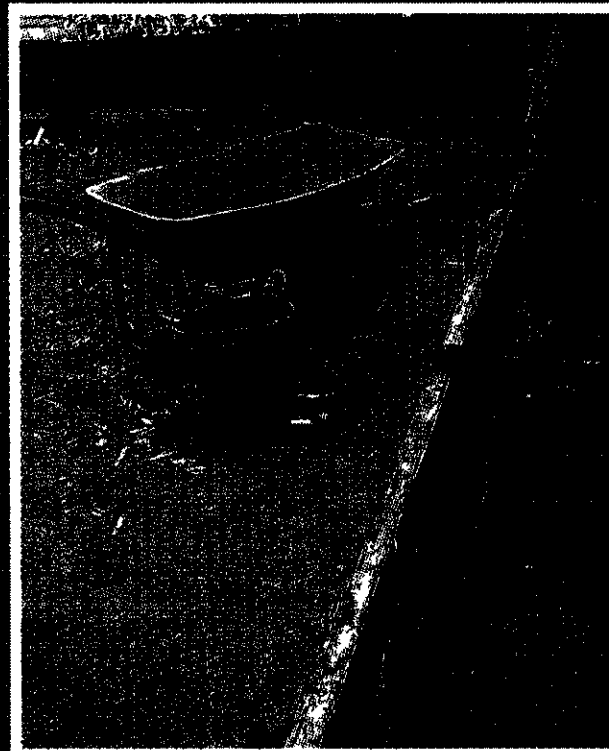
В настоящее время ведется творческая работа по созданию серии проектов домов, возводимых по технологии ТИСЭ, с детальной проработкой.

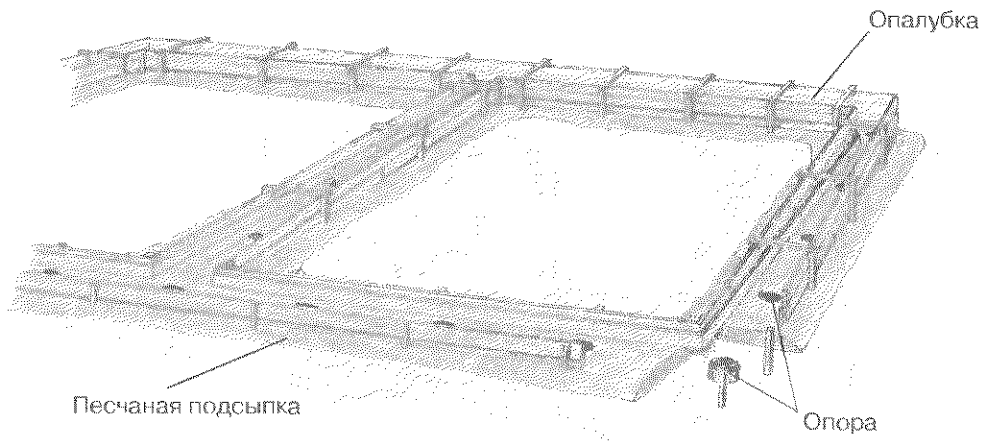
УНИВЕРСАЛЬНЫЙ ФУНДАМЕНТ ТЕХНОЛОГИЯ ТИСЭ

В предлагаемой вашему вниманию книге подробно рассматриваются следующие вопросы:

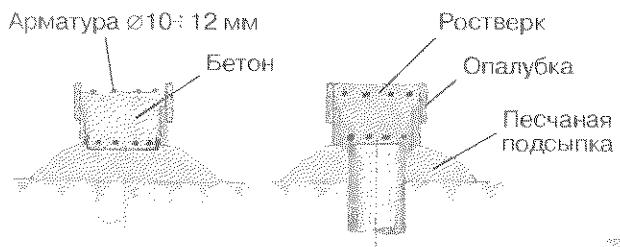
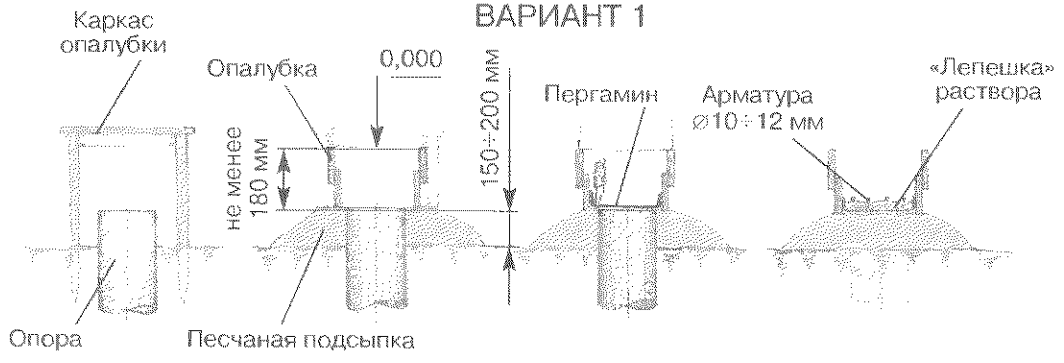
- *общие сведения о грунтах;*
- *нагрузки, испытываемые фундаментами, и расчет их несущей способности;*
- *столбчатые и столбчато-ленточные фундаменты;*
- *поведение фундаментов в различных условиях эксплуатации;*
- *причины проседания и разрушения фундаментов;*
- *восстановление фундаментов.*

Также в книге подробно описано возведение заглубленного фундамента повышенной несущей способности по технологии ТИСЭ с применением фундаментного бура ТИСЭ-Ф, разработанного автором. Простота технологии, незначительные затраты труда и средств, высокие эксплуатационные характеристики возведенного фундамента позволяют рассматривать технологию ТИСЭ как перспективную в этой области строительства.





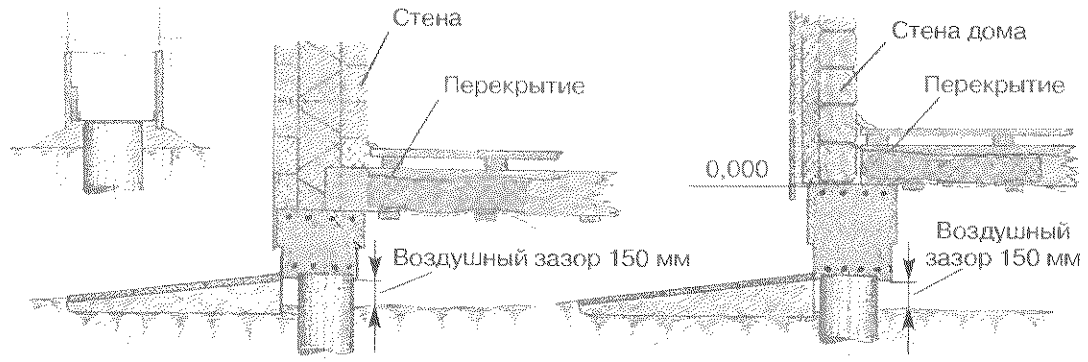
ВАРИАНТ 1



ВАРИАНТ 2



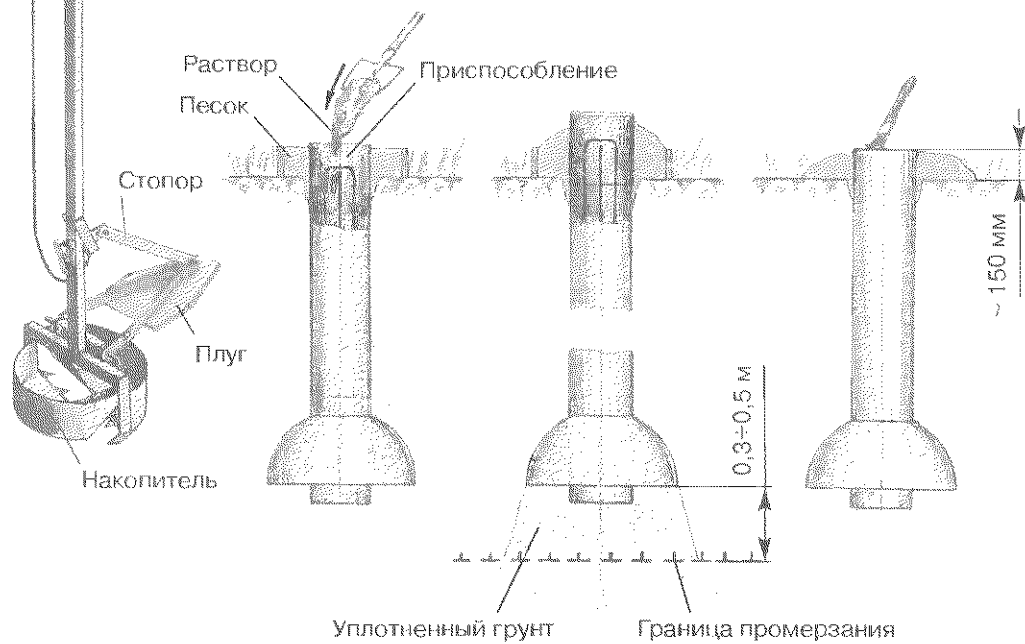
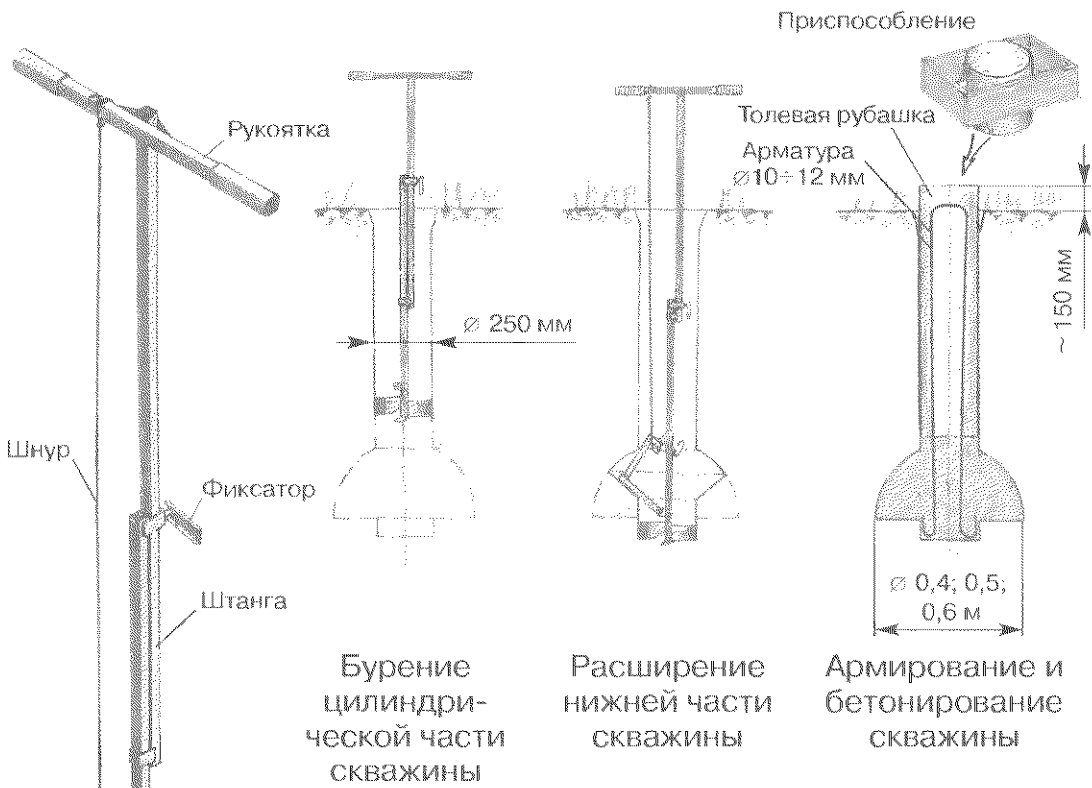
ВАРИАНТ 3



Трехслойная стена

Стена из бруса

Создание ростверка



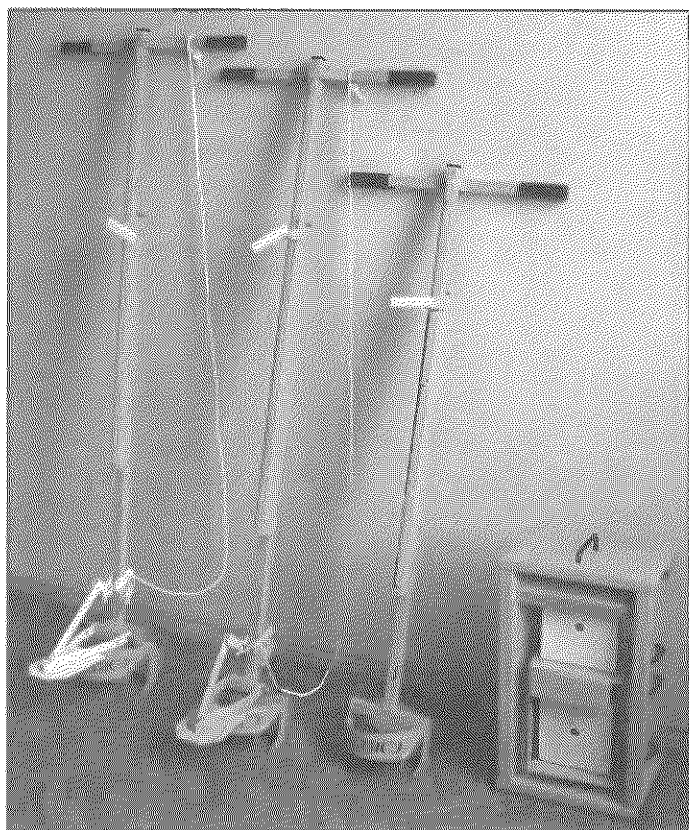
Бур «ТИСЭ-Ф»

Завершение бетонирования

Уменьшенная глубина заложения фундамента

Гидроизоляция торца опоры

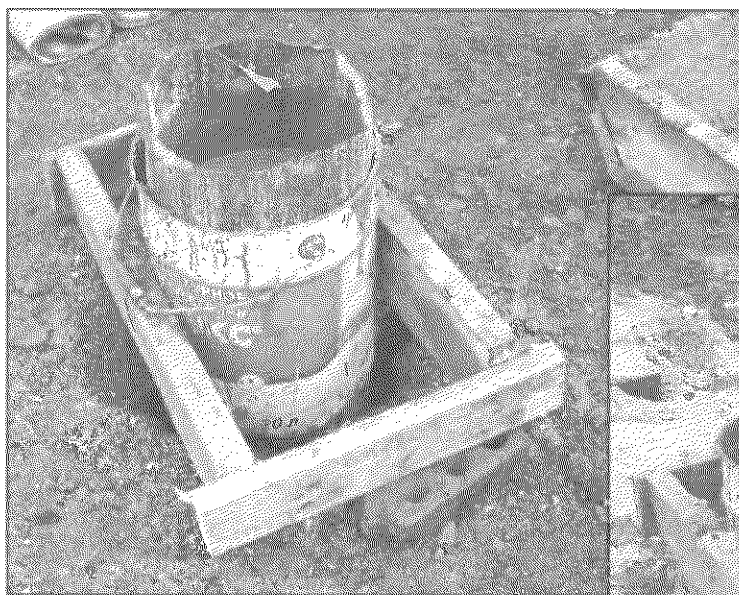
Создание опоры



Буры фундаментные
ТИСЭ-Ф (25см) и
ТИСЭ-2Ф (20см);
бур садовый ТИСЭ-С;
опалубка ТИСЭ-2

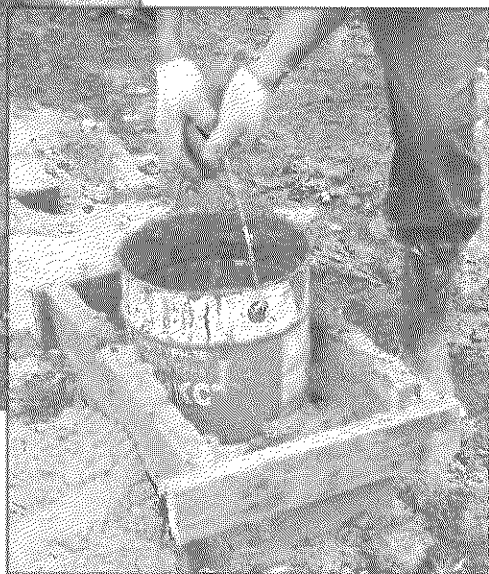


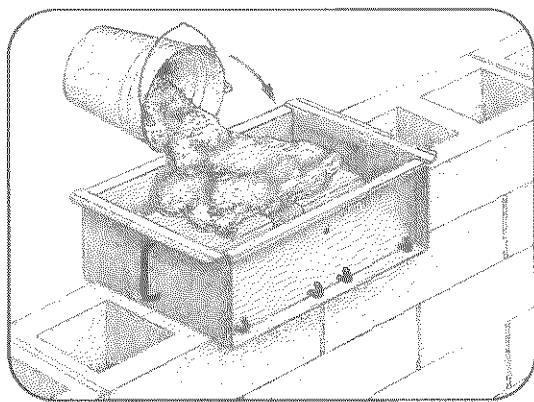
Бурение скважины



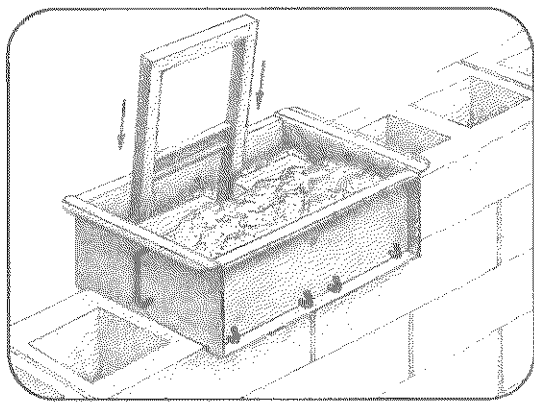
Заполнение скважины бетоном с
приспособлением для фиксации
толевой рубашки

Подъем
приспособления
после бетонирования

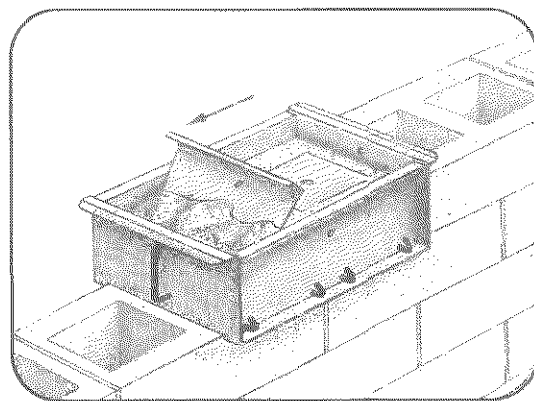




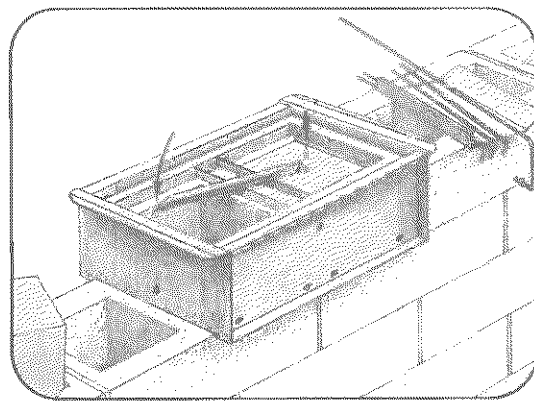
Закладка смеси



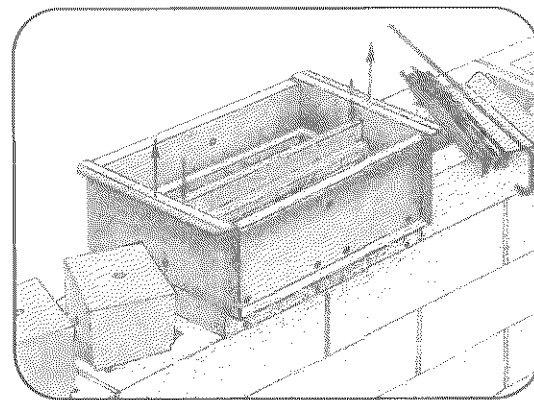
Уплотнение смеси



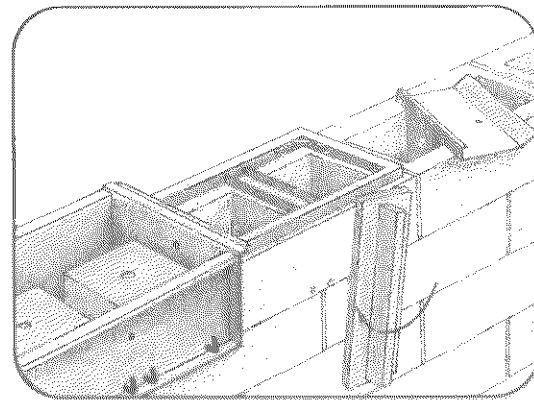
Выравнивание



Подъем пустотообразователей



Подъем формы



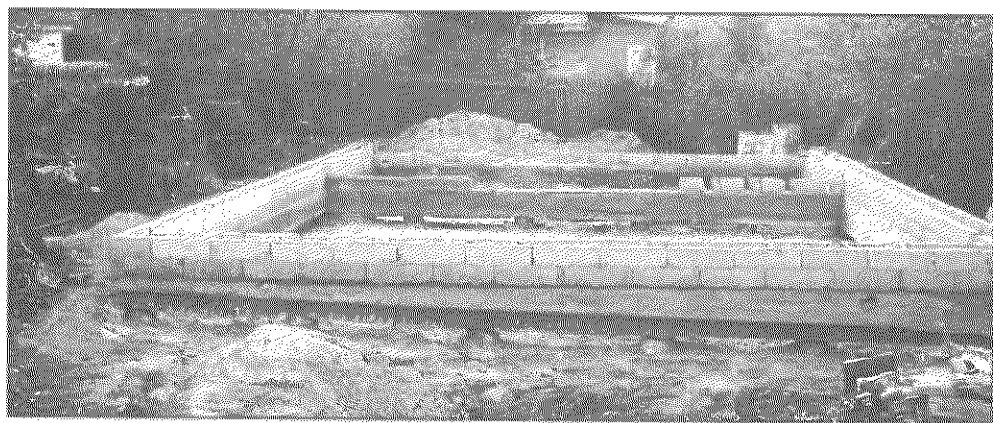
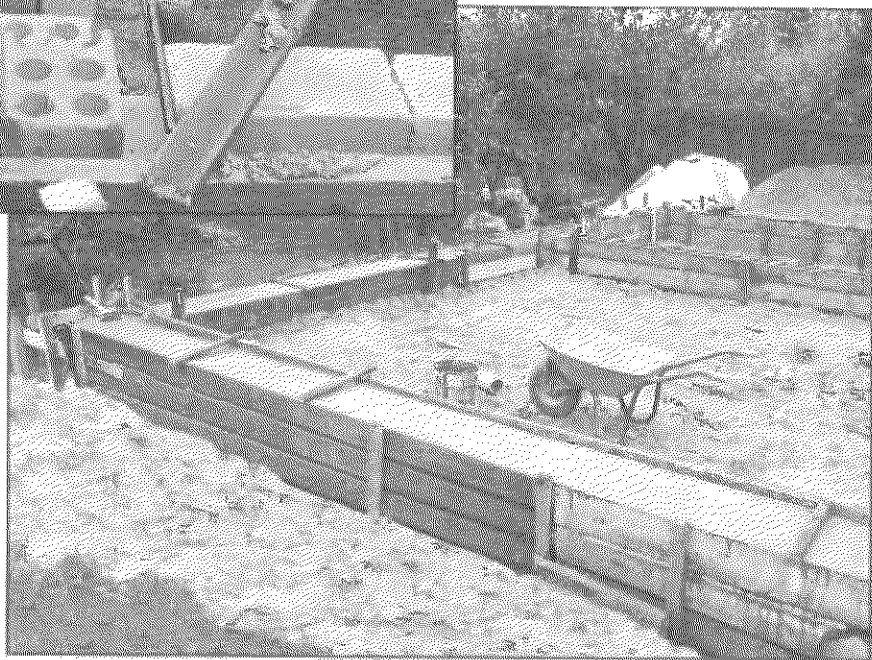
Затирка поверхности стены

Возведение стены



Для экономии цемента в ростверке сложили стенку из старых кирпичей

Завершение бетонирования ростверка



Ростверк на строительной площадке с уклоном имеет переменную высоту. Песчаная подсыпка из-под ростверка удалена



Законцовки опор фундамента
выступают из грунта на 15 см



Гидроизоляция
торца опоры
битумной мастикой



Перед
заполнением
опалубки бетоном
на песчаную
подсыпку
укладывается
гидроизоляция
(пергамин)

Стеновой блок
трехслойной
стены без
"мостков
холода"
выполняется
с оплубкой
ТИСЭ-3



Внедрение гибкой
связи в массив
стенового блока



Стык внешней трехслойной стены с внутренней стеной будет
заполняться бетоном перед формованием следующего ряда блоков

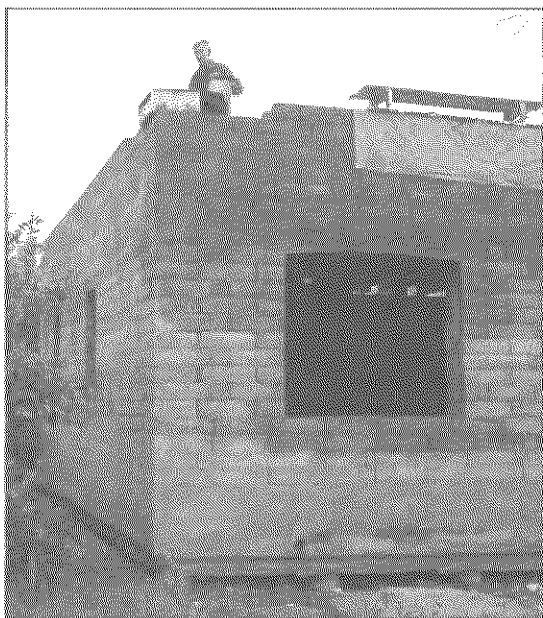


Перед устройством нижнего перекрытия следует создать приямок и проложить подземную часть коммуникаций водоснабжения и канализации

Трамбование
пескобетонной
смеси при
формовании
блока с
опалубкой
ТИСЭ-2



Выравнивание
верхней поверхности
стенового блока



Формование углового блока.
Внешняя надоконная перемычка
трехслойных стен может быть
выполнена с небольшой аркой
(внутренняя перемычка – прямая)



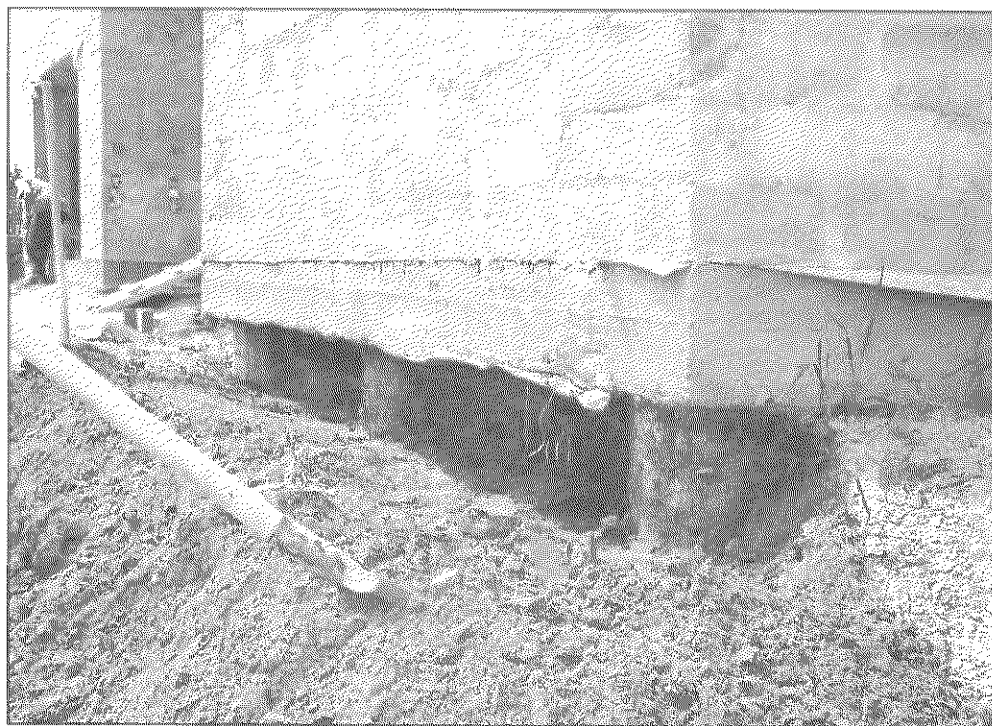
Заполнение полости
трехслойной стены
утеплителем



Железобетонное крыльцо опирается на заглубленные опоры, как и сам дом



Дом (9 x 13 м) в Балашихе (Подмосковье).
Фундамент столбчато-ленточный с шагом опор около 1,4 м;
стены трехслойные с ТИСЭ-3; перекрытия деревянные



Фундамент дома в Балашихе (высота ростверка около 20 см)



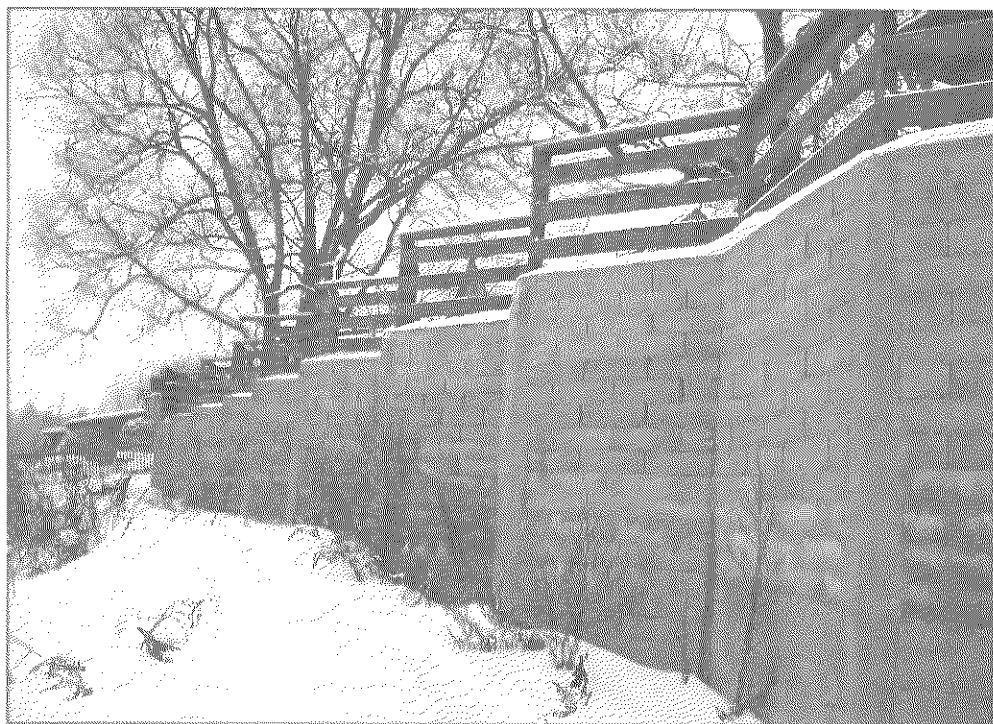
Дом (9х9 м) в Жаворонках (Подмосковье).
Фундамент столбчато-ленточный с шагом опор около 1,4 м;
стены трехслойные с ТИСЭ-3; перекрытия деревянные



Высота ростверка этого дома около 50 см – излишне большая



Дом на крутом склоне берега р. Истра (Подмосковье).
Фундамент – три яруса плит. Стены трехслойные
(нижний этаж с ТИСЭ-2, два верхних – с ТИСЭ-3)



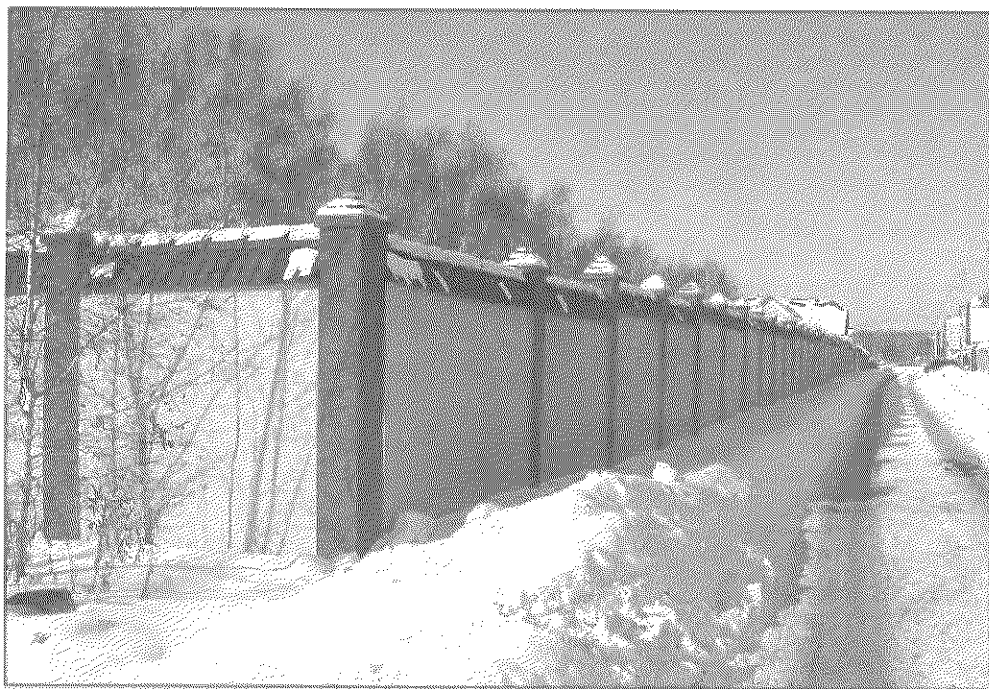
Ломаная подпорная стенка высотой около 3 м
возведена с опалубкой ТИСЭ-2



Производственный цех 70x9 м под Зеленоградом
(Подмосковье) возведен с пятью опалубками
ТИСЭ-3 за один месяц



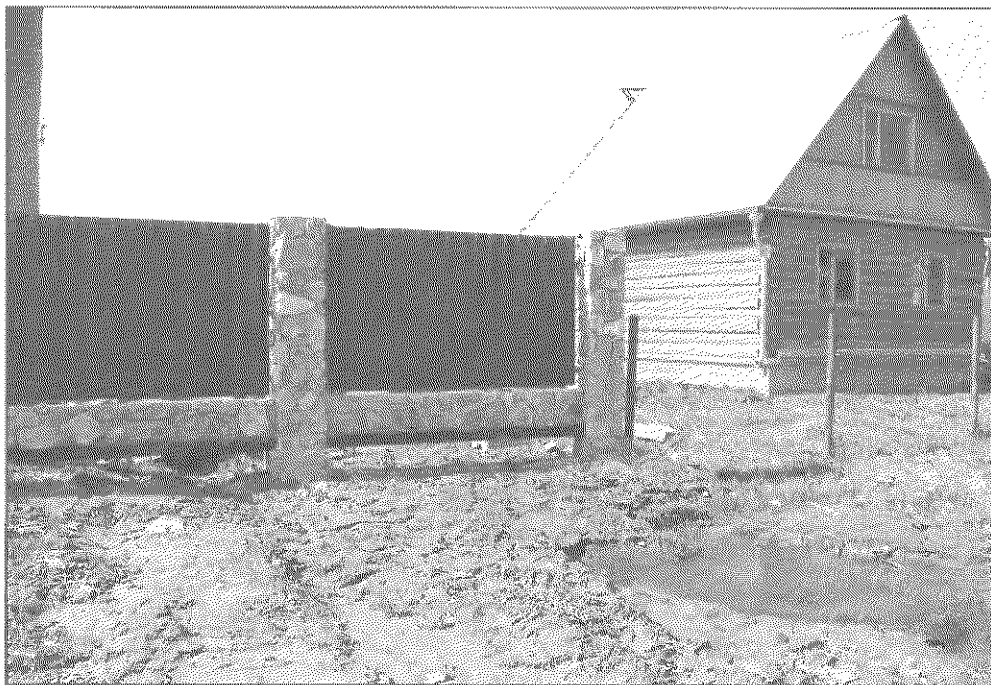
Вертикальные свесы ферменного перекрытия обеспечивают
стенам здания цеха боковую устойчивость



Ограждение (Южное Бутово, Москва) возведено с опалубками ТИСЭ-2. Фундамент включает опоры без расширения внизу. Выступы, имитирующие колонны, – слой штукатурки толщиной 25 мм



Ограждение на крутом склоне выполнено с использованием опалубки ТИСЭ-2



Ограждение с "висящей" лентой выполнено на фундаментных опорах с расширенной нижней частью



Колонны ограждения выполнены из стеновых блоков, заранее отформованных с опалубкой ТИСЭ-2



Ограда "завалена" из-за неглубокого заложения опор фундамента или из-за слабого их армирования



Причина появления таких трещин в стенах – незаглубленный или мелкозаглубленный фундамент и слабое армирование самих стен